

26 8920



MEMORIA DESCRIPTIVA

=====

Correspondiente a la solicitud de registro de Patente de ln
troducción que, por diez años, se solicita para España y --
sus Colonias, a favor de Don Benito MANSO ALONSO, de nacio-
nalidad española, residente en San Sebastián, Paseo de Co--
lón, núm. 7, 5º, -----

p o r

" PERFECCIONAMIENTOS INTRODUCIDOS EN LOS SOPORTES ANTIVIBRA
TORIOS "

=====

Todos los aparatos sometidos a un movimiento vibratorio,
disponen en los puntos de asiento de unos soportes que amor-
tiguén los efectos de este movimiento.

Cuando estas máquinas se empotran en el suelo, sufren --
los efectos de las vibraciones transmitidas o recibidas.

26 8920



Con los perfeccionamientos de la presente Memoria, se --
consiguen unos soportes para las máquinas que las aislan --
del suelo, permitiendo además la implantación rápida y el --
desplazamiento de todo el material monobloc.

10 , El objeto de la presente invención está ilustrado a título de ejemplo, en una forma de realización, no limitativa, en el adjunto dibujo, en el cual:

La Fig. 1ª, representa en perspectiva un soporte antivibratorio, de acuerdo con las mejoras preconizadas.

15 La Fig. 2ª, es una sección diametral del mismo, en el caso de ser dos los anillos de caucho.

La Fig. 3ª, es una planta de la placa principal del soporte.

20 A continuación se hará una detallada descripción, con mención al dibujo indicado.

25 Están constituidos en detalle estos perfeccionamientos por haberse dispuesto una placa metálica (1), provista de una serie de orificios (6) para paso de unos pivotes de unión de unos anillos de caucho (2), situados en las dos caras de dicha placa. Esta posee en el centro un orificio de mayores dimensiones (3), que tiene por objeto servir de unión por un medio adecuado con un vástago (4), sujeto a su vez a una pieza en U (5), solidaria de la máquina.

30 De este modo, gracias a los anillos de caucho y a los espacios existentes entre ellos, se consigue un efecto de ventosa, que permite fácilmente fijar la máquina al suelo, aislándola del mismo, y pudiendo resistir también los esfuerzos vibratorios horizontales.

35 Estos soportes antivibratorios son capaces de trabajar a la vez a la compresión y al cizallamiento, para las cargas y esfuerzos adaptados a cada modelo, en lo que a tamaño se



26 8920

refiere.

Después de numerosos ensayos hechos por el solicitante, se ha comprobado que una máquina girando a 3.000 r.p.m., --
 40 montada sobre estos soportes, no transmite al suelo más que el 9% de los esfuerzos vibratorios emitidos a esta velocidad, y menos aún para frecuencias superiores.

Descrita suficientemente la naturaleza del invento, y el modo de llevarlo a la práctica, se hace constar que las dis-
 45 posiciones anteriormente indicadas son susceptibles de modificaciones, tanto de detalle como de materiales, sin que -- por ello se altere la esencialidad del objeto descrito.

N O T A

EN RESUMEN: La Patente de Introducción que, por diez --
 50 años, se solicita para España y sus Colonias, ha de recaer sobre las siguientes reivindicaciones:

1ª.- " PERFECCIONAMIENTOS INTRODUCIDOS EN LOS SOPORTES --
 ANTIVIBRATORIOS ", que se caracterizan por el hecho de dis-
 55 ponerse sobre una placa metálica circular una serie de anillos concéntricos de un material elástico, en ambas caras -- de la misma, unidos entre dos opuestos por pivotes que atraviesan dicha placa por unos orificios, habiéndose dispuesto en su centro otro orificio de mayores dimensiones para la --
 60 unión con el vástago solidario de la pieza en U de unión a la máquina, con lo que consigue de este modo aislar ésta -- del suelo y amortiguar tanto las vibraciones horizontales -- como resistir los esfuerzos de compresión y de cizallamiento.

2ª.- Por último, se reivindica como objeto sobre el cual ha --
 65 de recaer la Patente de Introducción que, por diez años, se solicita para España y sus Colonias, -----

8 JUL



26 8920

" PERFECCIONAMIENTOS INTRODUCIDOS EN LOS SOPORTES ANTIVIBRATORIOS "

70

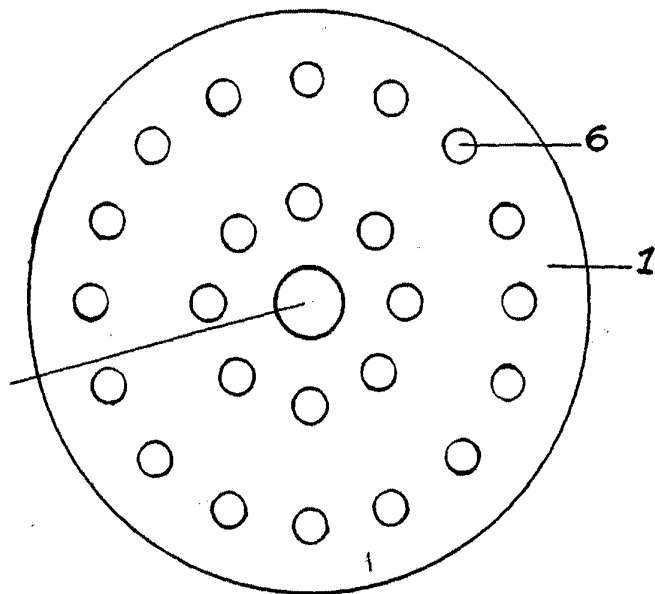
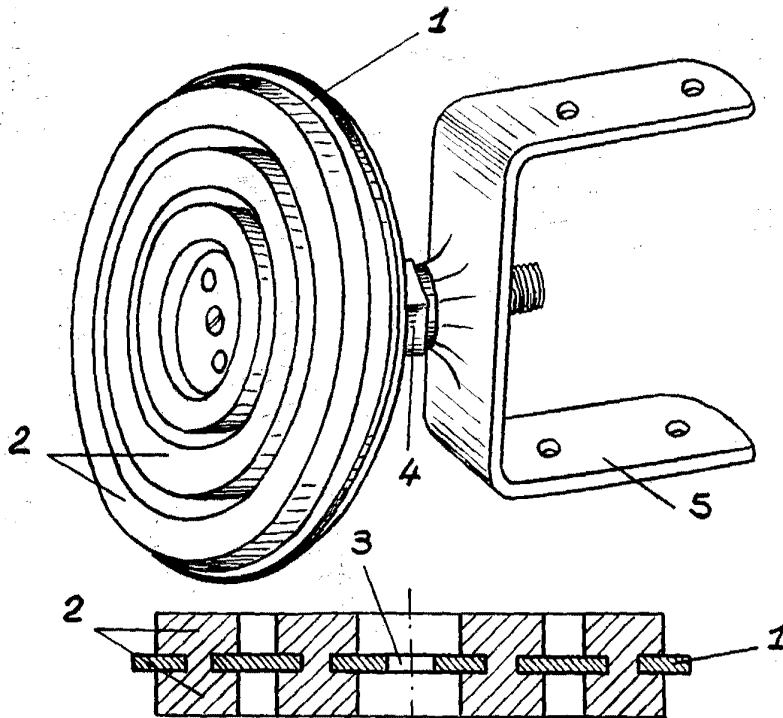
Todo conforme queda expresado en la presente Memoria descriptiva, que consta de cuatro hojas, escritas a máquina -- por una sólo cara y dibujos que se acompañan.

Madrid, 8 de Julio de 1.961.

P.A.,

26 8920

8 JUL



ESCALA VARIABLE
MADRID, 8 JUL 1961
P.A.