

19 ES 21 22	11 NUMERO 268.917	18 Y
	FECHA DE PRESENTACION 1 Diciembre 1982	



ESPAÑA

MODELO DE UTILIDAD

16 JUN. 1983

30 PRIORIDADES: 31 NUMERO	32 FECHA	33 PAIS
------------------------------	----------	---------

47 FECHA DE PUBLICIDAD	51 CLASIFICACION INTERNACIONAL H01K 1/24
------------------------	---

54 TITULO DE LA INVENCIÓN PANTALLA PORTALAMPARAS LINEAL.
---

71 SOLICITANTE (S) FORMAS, S.A.
------------------------------------

DOMICILIO DEL SOLICITANTE Travesera Roger de Flor, s/n naves 10 y 11 GRANOLLERS ( Barce <sub>l</sub> o <sub>n</sub> a )
--

72 INVENTOR (ES)
------------------

73 TITULAR (ES)
-----------------

74 REPRESENTANTE D. BERNARDO UNGRIA GOIBURU
--

1 El Estatuto vigente sobre Propiedad Industrial, de  
26 de Julio de 1929, en su texto refundido publicado el 30  
de Abril de 1930, establece los caracteres de patentabili-  
dad de las invenciones de tipo industrial que tienen por  
5 objeto obtener ventajas sobre lo ya conocido, admitiendo  
por consiguiente como patentables, las nuevas máquinas, a-  
paratos, instrumentos, procesos de fabricación, etc. La am-  
plitud de conceptos previstos como patentables, ha llevado  
al legislador a aclarar (Artº. 46) que la enumeración con-  
10 tenida en dicho cuerpo legal es puramente enunciativa y no  
limitativa, haciéndola extensiva incluso a los descubrimien-  
tos de tipo científico (Artº. 47).

El Decreto de 26 de Diciembre de 1947, recogiendo  
la Orden de 18 de Noviembre de 1935, confirma el criterio  
15 legal de que también serán patentables los instrumentos, ob-  
jetos, o partes de los mismos, que aporten a la función a  
que son destinados, un beneficio o efecto nuevo, y en defi-  
nitiva que constituyan una mejora sustancial sobre lo ante-  
riormente conocido.

20 Pues bien, a tenor de lo expuesto, y en base al ar-  
ticulado que recoge los conceptos expresados, debe conside-  
rarse, que la invención a que se refiere la presente memo-  
ria, constituye una novedad industrial, con características  
y ventajas que la hacen merecedora del privilegio de explo-  
25 tación exclusiva que por ella se solicita, premiando así  
los méritos de quien aporta a la industria del país una me-  
jora efectiva y precisamente comprendida entre las enuncia-  
das por la Ley como patentables. (Arts. 46 y 47 en relación  
con el 171, en su nueva redacción afectada por la Orden de  
30 18 de Noviembre de 1.935).

1 El objeto de la presente invención, tal como se expresa en el enunciado de esta memoria descriptiva, consiste en una pantalla portalámparas lineal.

5 La iluminación distribuida en tramos lineales es frecuentemente utilizada en lugares públicos, escaparates de establecimientos comerciales, naves industriales, etc. Dichas instalaciones suelen efectuarse mediante la colaboración de pantallas independientes dispuestas a continuación de la otra, pero el efecto de continuidad  
10 perseguido no se consigue y aquellas pantallas independientes no dejan de establecer tramos individuales apreciables a simple vista.

15 La pantalla que nos ocupa permite definir un portalámparas lineal continuo materializado por un simple perfil laminar de configuración adecuada para recibir los elementos de la instalación eléctrica necesarios.

20 A tal fin, la pantalla portalámparas lineal en cuestión está constituida por un cuerpo diédrico angular, el cual por uno de sus bordes presenta un ala perpendicular que remata en una doble pestaña de alas paralelas con el interior estriado, mientras que el otro borde presenta un codo que se acerca a un ala interna.

25 La sustentación del conjunto se establece por la doble ala, en la que encajan unas grapas de fijación mural o de techo, en tanto que la cara contigua a la doble ala está dotada de dos aletas angulares antagónicas y dirigidas hacia afuera. En dichas aletas angulares encajan, por deslizamiento, sendas aletas angulares complementarias pertenecientes a un perfil que cumple las funciones de reflector y soporta las lámparas de incandescencia y/o de  
30

1 descarga así como sus medios complementarios.

El conjunto incorpora optativamente un cuerpo traslúcido diédrico, el cual con efecto expansor, se acopla entre la doble ala y el encaje establecido por el borde acodado opuesto y su falta interna.

Con objeto de ilustrar convenientemente cuanto hasta ahora hemos expuesto, se acompaña a la presente memoria descriptiva y formando parte integrante de ella, una hoja de dibujos en la que de un modo simplificado y esquemático se ha representado un ejemplo puramente ilustrativo, no limitativo de las posibilidades prácticas de realización.

En la figura se representa una vista en perspectiva del conjunto, en la que se pueden apreciar los principales elementos que integran la pantalla portalámparas.

En base a la citada figura, referenciamos: 1 y 2 caras del cuerpo diédrico angular, 3 ala perpendicular, 4 alas paralelas, 5 estrías, 6 codo, 7 ala interna, 8 y 9 aletas angulares y 10 perfil.

La pantalla portalámparas en cuestión está materializada por un cuerpo diédrico angular que define dos caras 1 y 2, el borde libre de la cara 1 se prolonga mediante un ala perpendicular 3 que remata en una doble pestaña formada por dos alas paralelas 4. Las caras interiores de aquellas alas paralelas 4 presentan unas estrías 5 para constituir dientes de retención para unas grapas destinadas a sustentar el conjunto respecto al techo o respecto a una pared.

En el lado interior de la cara 1 del cuerpo diédrico, se aprecian dos aletas angulares 8 que son anta-

1 gónicas y estan dirigidas hacia afuera para recibir las  
aletas angulares 9 emergentes del perfil 10, el cual en-  
caja por deslizamiento.

5 Dicho perfil 10 constituye el soporte de las  
lámparas de incandescencia y/o de descarga, el soporte  
para los elementos complementarios de la instalación e-  
léctrica como son los cebadores, reactancias, transforma-  
dores, conexiones, etc., determinando además un reflector  
para dirigir la iluminación proporcionada por aquellas  
lámparas.

10 El borde libre de la cara 2 del cuerpo descric-  
co se prolonga según un codo 6 que se situa paralelo y  
cercano al ala interna 7. Entre las alas paralelas 4 y  
entre el codo 6 y el ala interna 7 puede acoplarse un -  
cuerpo traslúcido, con la finalidad de cubrir todos los  
15 elementos de la instalación eléctrica, cuando dichos ele-  
mentos, por la posición del conjunto, quedan al alcance  
de la vista.

20 De acuerdo cuanto hemos expuesto en la presen-  
te memoria descriptiva y representado en los dibujos que  
le acompañan, se deduce claramente que la ventaja funda-  
mental aportada por la invención, como consecuencia a las  
características constitutivas del conjunto y a la distri-  
bución de los elementos que le componen, radica en obte-  
25 ner un portalámparas de tipo lineal a partir de unos per-  
files de configuración sencilla, proporcionando una mayor  
economía de fabricación y montaje que permite ofertar -  
competitivamente el producto en cuestión, ampliando h ren-  
tabilidad comercial, sin mermar por ello la calidad y la  
30 eficacia del conjunto.

1 Hecha la descripción a que se refiere la memoria  
que antecede, es preciso insistir en que los detalles de  
realización de la idea expuesta, pueden variar, es decir,  
que pueden sufrir pequeñas alteraciones, basadas siempre  
5 en los principios fundamentales de la idea, que son en esén  
cia los que quedan reflejados en los párrafos de la descrip-  
ción hecha. En efecto, el Artículo 48 del Estatuto vigente  
sobre Propiedad Industrial, establece como no patentables,  
en su apartado tercero, "los cambios de forma, dimensiones,  
10 proporciones y materias de un objeto ya patentado" fijando  
así el criterio del legislador en el sentido de que paten-  
tada una idea que pueda dar lugar a una realidad práctica  
e industrializable, nadie podrá apoyarse en ella para: a  
pretexto de haber introducido ligeras modificaciones, pre-  
15 sentarla como nueva y propia.

Este principio, en cuanto al alcance de la protec-  
ción del objeto patentado se refiere, se halla confirmado  
por numerosas Sentencias del Tribunal Supremo, y entre -  
ellas, como más terminantes, en las de fechas 16 de octubre  
20 de 1954, 23 de enero de 1959, 20 de marzo de 1964 y otras.

Establecido el concepto expresado, en cuanto a la  
amplitud que debe darse a la protección solicitada, se re-  
dacta a continuación la Nota de Reivindicaciones, de acuer-  
do con lo que se establece en el último párrafo del apar-  
25 tado tercero del Artículo 100 de la Ley, sintetizando así  
las novedades que se desean reivindicar:

#### NOTA DE REIVINDICACIONES

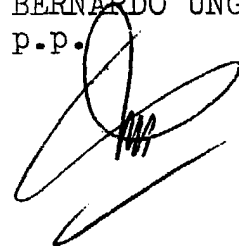
En resumen, el privilegio de explotación exclusi-  
va que se solicita, recaerá sobre las reivindicaciones si-  
30 guientes:

1                    1ª.- "PANTALLA PORTALAMPARAS LINEAL".- caracteriza  
da esencialmente porque está constituida por un cuerpo dié-  
drico angular que por uno de sus bordes se dobla rematando  
en una doble pestaña de alas paralelas con el interior estria-  
5 do, en tanto que por la otra se acoda acercándose a un ala  
interna habiéndose previsto que la sustentación del conjunto  
se establezca por la doble ala en la que encajan grapas de  
fijación mural o de techo, en tanto que la cara contigua a  
la doble ala está dotada de dos aletas angulares antagónicas  
10 y dirigidas hacia afuera entre las que encajan por desliza-  
miento sendas aletas angulares complementarias pertenecientes  
a un perfil que en función de reflector soporta las lámparas  
de incandescencia y/o descarga y sus medios complementarios,  
habiéndose previsto optativamente un cuerpo traslúcido dié-  
15 drico que con efecto expansor se acople entre la doble ala y  
el borde acodado opuesto y su ala interna.

2ª.- Se reivindica por último como objeto sobre el  
que ha de recaer el Modelo de Utilidad que se solicita: "PAN-  
20 TALLA PORTALAMPARAS LINEAL".

Todo conforme queda descrito y reivindicado en la  
presente memoria descriptiva que consta de siete páginas me-  
canografiadas y dibujos adjuntos.

Madrid, 1 Diciembre 1.982  
BERNARDO UNGRIA  
P.P.



1

5

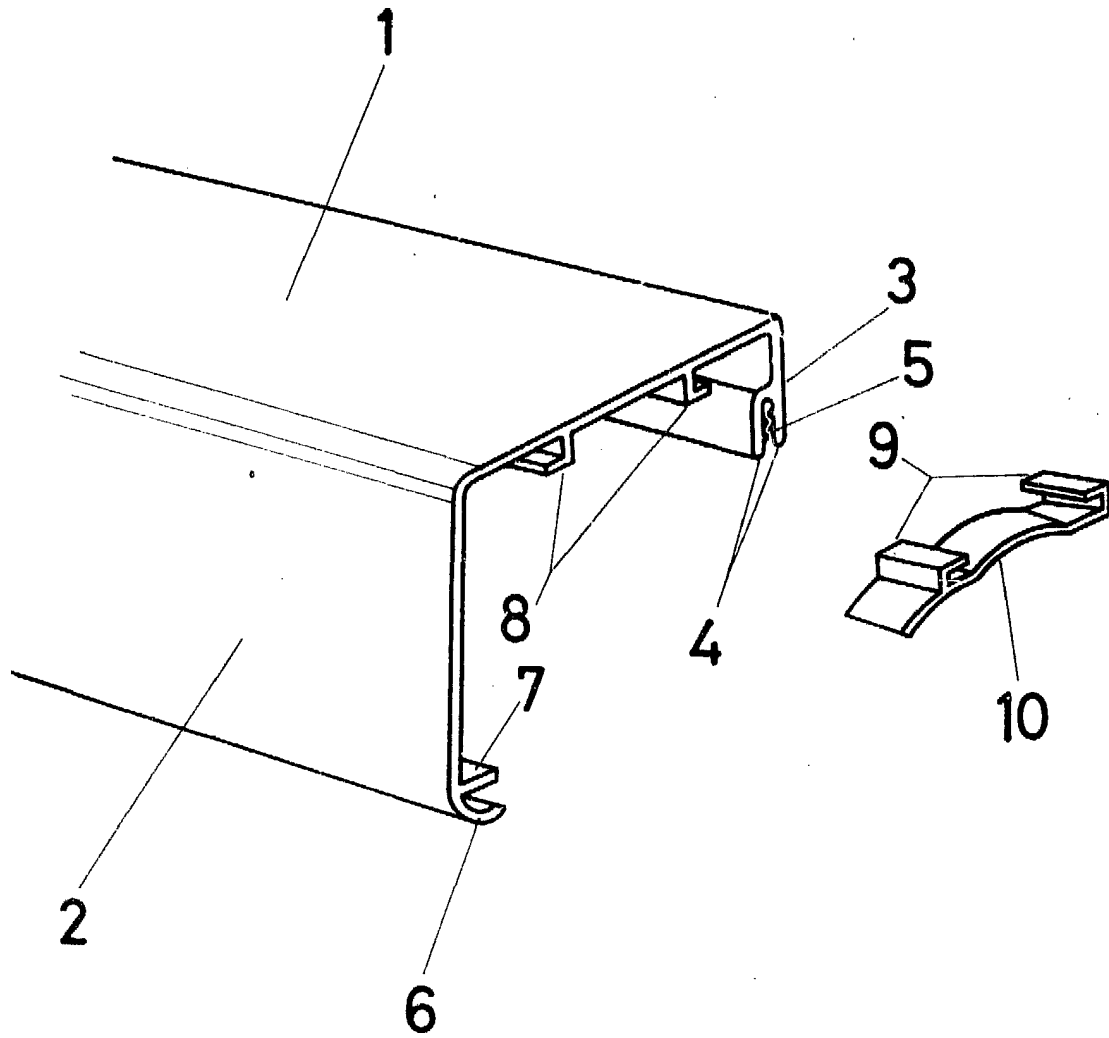
10

15

20

25

30



**ESCALA VARIABLE**

Madrid, de *diez* de 198 *8*

**BERNARDO UNGRIA**

P. P.