



20 JUN

268902

P A T E N T E
D E
I N V E N C I O N

a favor de Don Luis FELIU VALLESPINOSA, de nacionalidad española, residente en Barcelona, calle Consejo de Ciento, 225, por "PERFECCIONAMIENTOS EN LAS MAQUINAS EXTRACTORAS PARA TRATAMIENTO DE FRUTOS JUGOSOS Y ANALOGOS".

- . -

MEMORIA DESCRIPTIVA

La presente invención se refiere a unos perfeccionamientos introducidos en las máquinas extractoras, prensas y escurridoras para el tratamiento de frutos jugosos, (tales como uvas, aceitunas y similares) pescados, carnes y análogos mediante cuyos perfeccionamientos es posible aumentar considerablemente el rendimiento de tales máquinas, haciendo factible asimismo la obtención de jugos de inmejorable calidad.

5. Como es bien sabido, dichas máquinas están constituidas por lo general por una o más hélices, sean de

10.

26251



pala continua sin fin o fraccionadas, o de hilo o hilos de hélice, sin fin o fraccionados en las cuales se introducen los frutos por una tolva apropiada, siendo prensados, estrujados y escurridos por dichas hélices.

5.

Como es natural, dicha disposición de elementos exigen grandes volúmenes para las máquinas lo que se evitan con la realización y aplicación de los perfeccionamientos objeto de la invención, que permite obtener productos bien escurridos y mayores y mejores cualidades de jugos de inestimable sabor, con la ventaja inherente de que se evita a la par la trituración del orujo, y demás partes leñosas de dichos frutos, lo que desmejora notablemente la calidad del jugo obtenido y, como consecuencia, del vino, aceite o similar resultante.

10.

15.

Para ello, de acuerdo con los perfeccionamientos objeto de la invención se recurre a dotar a las hélices o hilos de hélice sin fin o fraccionados de arrastre, de unos juegos de placas de desarrollo espiral, intercaladas adecuadamente entre sus espiras y dispuestas con la inclinación necesaria para determinar una progresiva disminución del paso entre dichas placas y las paredes perforadas o filtrantes de las máquinas señaladas, lo que originará, una pre-compresión de los frutos jugosos contra aquellas paredes y, por tanto, una extracción inicial de jugo que permitirá una comprensión final con mucha potencia, para

20.

25.

268902

20 JUN



acabar de extraer el jugo que permitirá una comprensión final con mucha menor potencia, para acabar de extraer el jugo restante.

5. Como un detalle más de los perfeccionamientos citados, queda prevista la posibilidad de regulación de la inclinación de las placas indicadas, a cuyo fin se dispondrán uno o más elementos reguladores de tornillo o similar que actúen sobre dichas placas y permitan variar el acercamiento o separación de las mismas respecto de las paredes perforadas o filtrantes de las citadas máquinas. Con vistas a esta posibilidad de regulación, las placas irán solidarizadas a las hélices o hilos de hélice, de tipo continuo o fraccionado, convenientemente articuladas.
- 10.
15. Para mejor comprensión de cuanto queda expuesto, se acompañan unos dibujos en los que, esquemáticamente y tan sólo a título de ejemplo, se representa un caso práctico de realización de los perfeccionamientos citados.
20. En dichos dibujos, la figura 1 es una vista en sección longitudinal de una prensa continua, dotada de los perfeccionamientos objeto de la invención; la figura 2 corresponde a una vista en alzado de un transportador de hélice continua fraccionada, modificado de acuerdo con la invención; la figura 3 es un detalle de la hélice de una batidora extractora de hilos de hélice, asimismo dotada de los perfeccionamientos; y las figuras 4 y 5, corresponden a vistas en alzado la-
- 25.

268902

20 JUN



5. teral de un transportador de hilos de hélice y de otro de hélice continua, pudiendo apreciarse en este último una realización del dispositivo regulador de compresión de las placas adicionadas a dicho transportador.

10. De acuerdo con la invención, los perfeccionamientos objeto de la misma consisten esencialmente en dotar las hélices -1- de una serie de placas -2-, intercaladas entre sus espiras y con desarrollo en espiral, de forma que la inclinación de las mismas determine una reducción progresiva de la sección de paso entre dichas placas -2- y las paredes -3- de la caja de la máquina, para dar así lugar a una pre-compresión de la masa de fruto de la que se quiere extraer el jugo, que lo escurrirá al máximo y hará que, si no lo agota, la presión final de prensado pueda ser en todo caso mucho menor para el escurrido completo de aquella masa.

20. Como se comprende, la aplicación de dichas placas -2-, puede llevarse a cabo en cualesquiera tipos de máquinas, ya que es independiente de la constitución de las mismas. Así por ejemplo, puede aplicarse indistintamente a las máquinas o aparatos de arrastre, transporte, elevación, escurrido, batido, extracción y prensado dotados de hélices continuas, como el representado

25. en la figura 1, de hélice fraccionada (figura 2), hilos de hélice continuos o fraccionados (figura 3), transportadores horizontales o inclinados, de canal abierta o

263002



5. cerrada y, en general, a todas aquellas máquinas para el tratamiento de esta clase de frutos, pescados o análogos, tales como prensas continuas, estrujadoras-escurreidoras, batidoras, extractoras, etc., sin que ello altere en absoluto la esencialidad de la invención.

10. Las figuras 4 y 5 permiten observar mejor la disposición de las placas -2-. Como puede verse en dichas figuras, el punto de máxima separación corresponde al extremo interior de las placas -2-, por las que éstas quedan como mínimo solidarizadas a la hélice -1-.

15. Como un perfeccionamiento más, se ha previsto la posibilidad de regulación de la inclinación de dichas placas, respecto a las paredes filtrantes de las máquinas -1-, a fin de poder variar la sección de paso de la masa a pre-comprimir y con ello, el grado de extracción previa. Para ello, bastará disponer un tornillo -4- que atraviese una montura -5- fija a la hélice -1- y que presione sobre el extremo libre de la placa -2-, para acercarla más o menos a las paredes escurridoras o filtrantes de cada máquina -3-. En este caso, como se comprende, la unión de las placas -2-, ya sea sobre el eje de la máquina (hélice continua) o sobre los hilos de hélice del transportador,

20. se llevará a cabo preferentemente en forma articulada (bisagra o similar), si bien podrá recurrirse a aprovecharse de la propia flexibilidad de las placas,

25. para lograr aquel acercamiento y consiguiente reduc-

263902

20



ción de la sección de paso de la masa a pre-comprimir.

En caso de tratarse de placas solidarizadas a hilos de hélice, debe tenerse presente que la regulación de dichas placas debe llevarse a cabo por ambos extremos.

5.

Se comprende, por tanto, que serán independientes del objeto de la invención las máquinas a que se apliquen estos perfeccionamientos, tipo de hélices de las mismas, disposición de los mismos y, en general, todos cuantos detalles accesorios puedan presentarse, siempre que no aparten al conjunto de su esencialidad.

10.

- . -

N O T A

Se reivindica como objeto de la presente patente de invención:

15.

1. Perfeccionamientos en las máquinas extractoras para tratamiento de frutos jugosos y análogos, que consisten esencialmente en disponer entre las espiras de sus hélices o hilos de hélice sean sin fin o fraccionados, una serie de placas arqueadas con desarrollo en espiral fijas o simplemente solidarizadas como mínimo por su extremo interno con las hélices o hilos de hélice y dispuestas con su inclinación en forma que reduzcan progresivamente la sección de paso entre dichas placas y las paredes perforadas o filtrantes de las

20.

26890220 JUN



máquinas, para dar lugar a una mayor compresión de los frutos jugosos, pescado y análogos a tratar.

5. 2. Perfeccionamientos en las máquinas extractoras para tratamiento de frutos jugosos y análogos, según la reivindicación anterior, que se caracterizan por el hecho de que queda prevista la disposición de elementos reguladores de la inclinación de las placas pre-compresoras, a fin de poder variar la sección de paso entre dichas placas y las paredes perforadas o filtrantes de las máquinas, en cuyo caso las placas en cuestión quedarán preferentemente solidarizadas articuladamente a las hélices o hilos de hélice de dichas máquinas, actuando ventajosamente los elementos de regulación sobre dichas placas.
10. 3. Perfeccionamientos en las máquinas extractoras para tratamiento de frutos jugosos y análogos.
- 15.

La presente memoria descriptiva consta de siete hojas foliadas, escritas a máquina por una sola cara.

Barcelona, a 17 de junio de 1961.

Luis FELIU VALLESEINOSA

p.a.

D. LUIS FELIU VALLESPINOSA

Das kojas
koja n°1

20 8902

20 JUN



Fig. 1

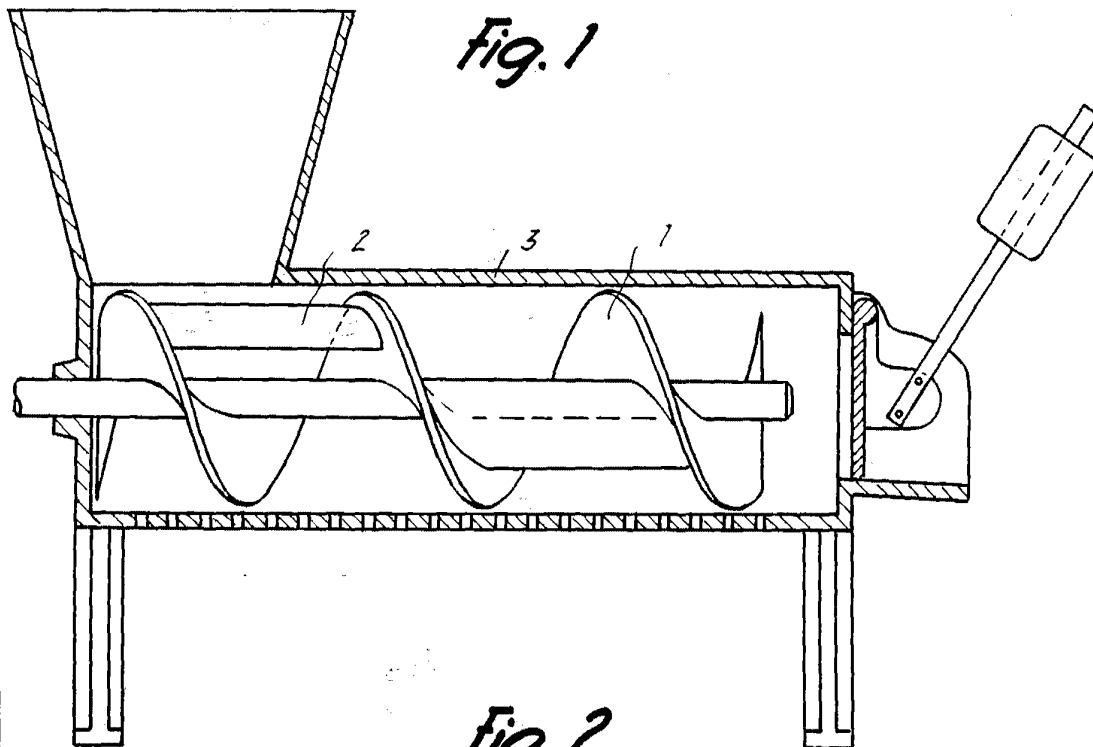


Fig. 2

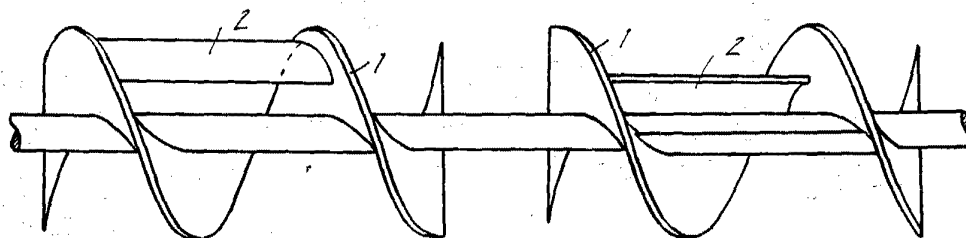
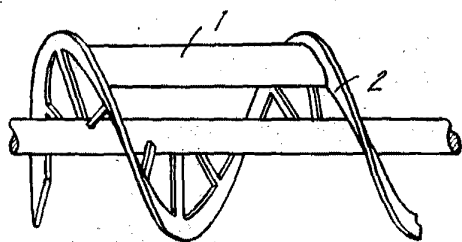


Fig. 3



Barcelona, 17 Junio 1961
Luis Felu Vallespinosa
p.a.

0180

268902

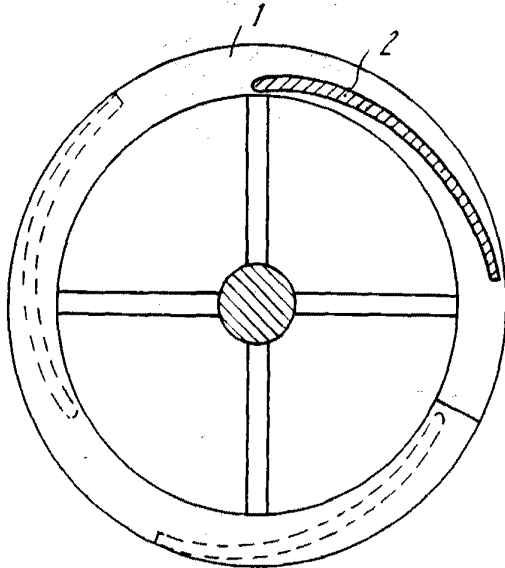
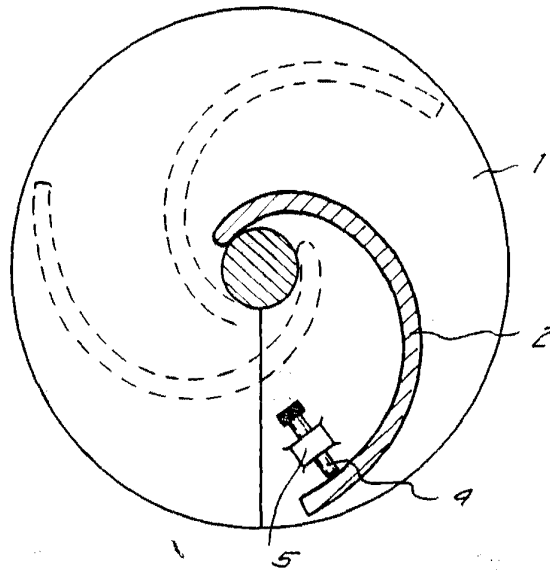


Fig. 4

Fig. 5



Barcelona, 17 Junio 1961
Luis Felu Vallespinosa
i.a.

8180