

19 ES 21 22	11 21 22	NUMERO 268894 FECHA DE PRESENTACION 30 NOV. 1982	18 Y
-------------------	----------------	---	------



ESPAÑA

MODELO DE UTILIDAD

30 PRIORIDADES: 31 NUMERO	32 FECHA	33 PAIS
------------------------------	----------	---------

47 FECHA DE PUBLICIDAD	61 CLASIFICACION INTERNACIONAL <i>B65D85/32</i>
------------------------	--

54 TITULO DE LA INVENCIÓN "HUEVERA CON TAPA PLANA FIJADA A CANTO Y CENTRO".
--

71 SOLICITANTE (S) D. FRANCISCO GIRALT MARTIN.

DOMICILIO DEL SOLICITANTE MADRID, Pº Virgen del Puerto, nº 9, 3º C.
--

72 INVENTOR (ES)

73 TITULAR (ES)

74 REPRESENTANTE D. ANGEL LUIS DE LA HERRAN Y DE LAS POZAS.
--

El presente Modelo de Utilidad se refiere a una huevera con tapa plana sujeta al cuerpo de la misma a puntales centrales y con refuerzo de pinzado de canto que afirma y asegura la acción de cierre.

5. Son conocidas muchas soluciones dadas al problema de envasado de huevos en hueveras que, además de asegurar el contenido, permita el movimiento y, hasta, el apilamiento en almacén, pero en casi todos los casos este apilamiento se contradecía con el envasado y viceversa.

10. Ya se ha resuelto el problema mediante la solución propuesta en el Modelo de Utilidad nº 266.213, pero en esta solución el engatillado de la tapa plana resultaba comprometido y, en algunos casos, no conveniente por cuya razón se ha ideado una solución intermedia y muy eficaz que va

15. mos a describir sobre los dibujos adjuntos en los que se ha materializado una solución preferida dada a título de ejemplo sin carácter limitativo.

En los dibujos:

La figura 1 muestra un despiece perspectivo de la ca-

20. ja propiamente dicha y de la tapa antes de adaptar, y

la figura 2 muestra un corte vertical del envase con la tapa implantada y en un supuesto apilamiento.

Podemos comprobar como en los dibujos hemos representado por 1 al cuerpo del envase con alveolos 2 para alo-

5. jar el contenido de forma segura e inamovible y cuyo brocal perimetral adopta un escalón continuo sobremontado por

una o más lengüetas 3 dispuestas en cada lado del perímetro del citado brocal teniendo en cuenta que la ~~base~~ del

escalón debe quedar a ~~haces~~ de la garganta conformada en

10. la cabeza de los puntales 6, que, en número variable, se yergen del fondo intermedio del cuerpo de envase, ~~cabeza~~

que crea una seta cuyo botón 5 sobresaldrá del plano crea

do por la tapa 4 en lámina rigidizada con otros ~~botones~~ ori

ficios estrellados coincidentes con los citados puntales

15. y que forzados encajaran en las setas 5 y lengüetas 3 a

las haces del plano de boca creando un plano de apoyo lo

suficientemente sólido como para admitir el apilado de o-

tros envases similares cuyos botones quedan alojados entre

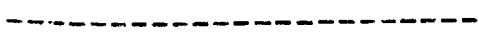
los alveolos de empaque 2 del superior con transmisión de

20. carga según vertical.

Dentro de la esencialidad de la invención caben variantes de detalle, asimismo protegidas y así podrá ser cualquiera la forma y estructura de las cabezas de cada puntal, cualquiera la extensión, posición y reparto de dichos puntales, cualquiera la forma y número de las lengüetas de presión de canto, así como su apeo que podrá ser en escalón corrido o en arbotante parcial y, desde luego, cualesquiera las dimensiones y materias en que se realice.

5.

10.



N O T A

Hecha la descripción del presente invento se hace constar que lo que se declara como no practicado ni divulgado en España comprende las siguientes.

5. R E I V I N D I C A C I O N E S

- 1ª.- Huevera con tapa plana fijada a canto y centro, caracterizada por el hecho de constar de un cuenco de profundidad suficiente para que las piezas introducidas en sus alveolos dejen su extremo superior al ras con el plano de brocal recto que dispone en su canto y repartidas armónicamente lengüetas flexibles voladas hacia adentro en vertical coincidente con otros tantos arbotantes en puntal de apoyo dejando un canal de encaje para el canto libre de una tapa plana y rigidizada, suficientemente maleable como para admitir troquelado circular estrellado en líneas radiales exteriores que ceden coordinadamente para encajarse en salientes en seta o punta de flecha pertenecientes a otros tantos puntales elevados del fondo del cuenco y en correspondiente proyección de cada troquel, con lo que la tapa plana quedará encajada

entre las lengüetas y arbotantes, por el perímetro, y
sujeta, en apoyo vertical, sobre los puntales centrales
por encaje al pié de seta con cierre completo y seguro
admitiendo el apilado de las hueveras sin deformación del

5. plano de apoyo.

2ª.- HUEVERA CON TAPA PLANA FIJADA A CANTO Y CENTRO.

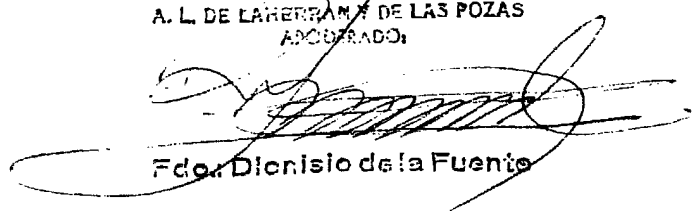
Según se describe y reivindica en la presente Memo-
ria Descriptiva que consta de seis hojas foliadas y repro-
nografiadas por una sola cara y de una lámina de dibujos.

30 NOV. 1982

10.

Madrid, a

EL AGENTE OFICIAL
A. L. DE LA HERREMANA DE LAS POZAS
APODERADO



Fdo. Dionisio de la Fuente



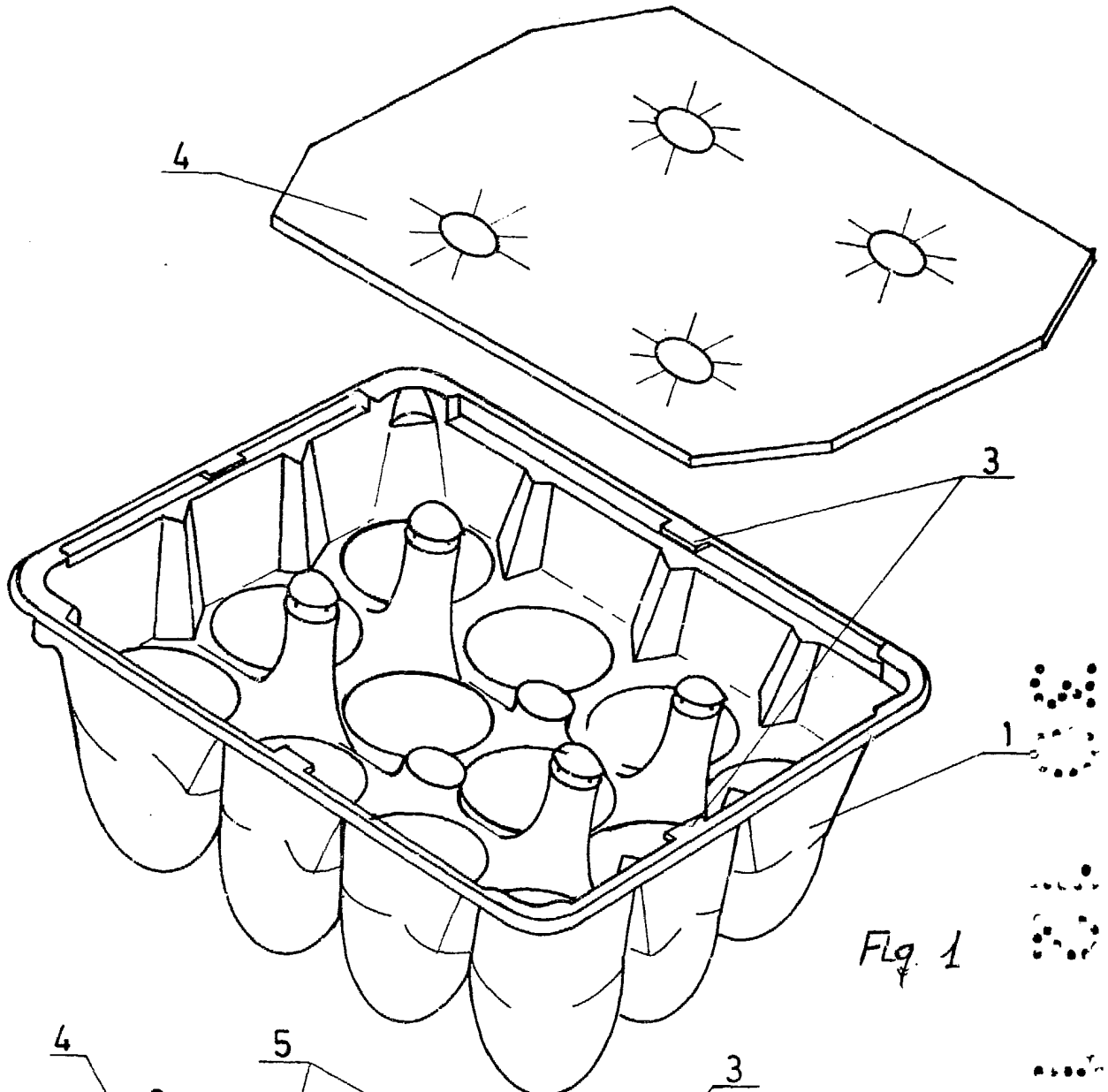


Fig. 1

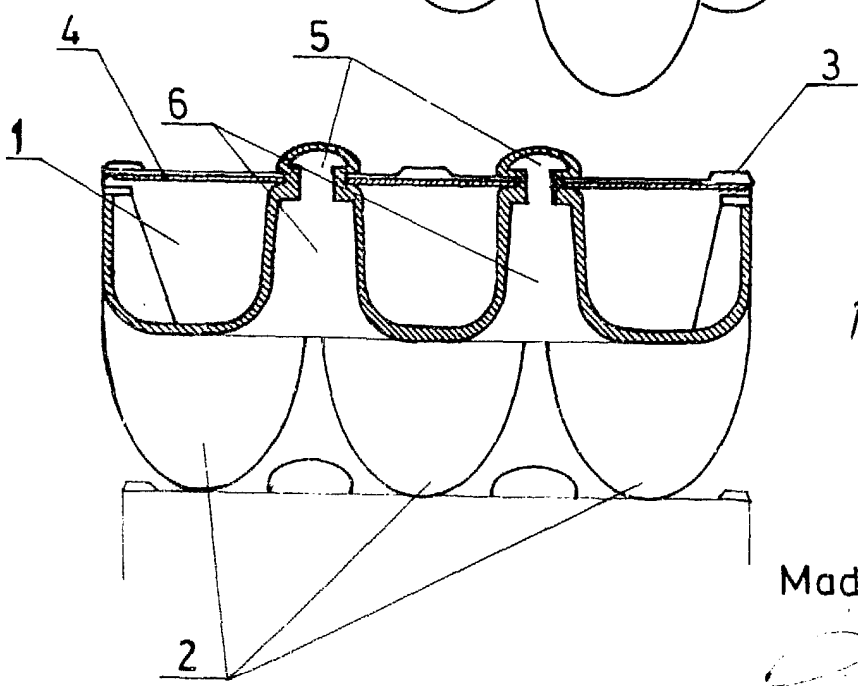


Fig. 2



Madrid a 20 de Mayo de 1982
D. FRANCISCO GIRALT MARTIN Y DE LAS POZAS
ARCEDEZADO

[Signature]
Eje: Dionisio de la Fuente