



268889

PATENTE DE INVENCION

por "Mejoras en el dispositivo de cierre del tambor giratorio de las máquinas lavadoras de ropa"

5 a favor de Carbonell Compañía Anónima, domiciliada en Barcelona, Avenida José Antonio, nº 643.

MEMORIA DESCRIPTIVA

10 Es corriente en los tambores giratorios de las máquinas lavadoras de ropa, que la puerta de la abertura que da acceso a su interior para su carga y descarga, esté montada articuladamente adaptándose a un marco de dimensiones reducidas en relación con la longitud del tambor a que va aplicado. Tal sistema de puertas, además del inconveniente de proporcionar un re-



21000

ducido espacio de acceso con las incomodidades a ello inherentes, resulta caro de construcción y de montaje con la consiguiente repercusión en el factor económico.

5 En algunos casos, para evitarse el referido inconveniente, se ha dispuesto dicha abertura de acceso, abarcando la total o casi total longitud del tambor, estableciéndose su cierre con dos batientes que cubriendo cada una de ellas solo parte del espacio de la abertura, se complementan para cubrirla totalmente, viniendo solidarizadas entre sí para fijar dicho cierre, median-
10 te pasadores o enganches más o menos complicados, caros, expuestos a averías, y siempre de molesta manipulación.

Las mejoras objeto de la presente patente, afectan al dispositivo de cierre, o puerta, de la abertura de carga y descarga de los mencionados tambores, permitiendo un fácil accionamiento de la misma con supresión, para fijar el cierre, de toda
15 clase de enganches que requieran ser maniobrados, lográndose tal fijación con rápido automatismo y estableciéndola de manera sólida y segura.

En la hoja de dibujos anexa a la presente memoria, aparecen esquemáticamente representadas las mejoras que nos ocupan, mostrándolas aplicadas a un tambor giratorio cualquiera de una máquina lavadora de tambor, asimismo cualquiera, siendo en los
20 mismos: Fig. 1, una sección transversal estando la puerta cerrada y fijada; Fig. 2, también una sección transversal estando la puerta cerrada y sin efecto el elemento de su fijación; Fig. 3,
25 asimismo una sección transversal de un tambor de dos puertas opuestas, estando una de ellas cerrada y la otra abierta; y Fig. 4, una vista parcial de frente, estando la puerta cerrada y fija según la Fig. 1.



Particulariza las mejoras de referencia el medio de disponer la abertura de carga y descarga del tambor giratorio 1 de la máquina lavadora, de manera que abarque la total longitud de éste, y articulada con bisagra 2 continua o discontinua en su borde longitudinal superior o junto a él, una puerta 3 que cubriendo totalmente la abertura, al cerrarse, apoya su extremo longitudinal libre junto al borde inferior de ésta, dándose además la circunstancia de ir montado con articulación 4 junto al borde inferior de la abertura referida, pero sin impedir el libre giro de la puerta, otro batiente 5 mas estrecho y de igual longitud, que al estar cerrada aquella, monta sobre la misma, presentando junto a su mencionada articulación 4, una ranura longitudinal interior 6 de frente escuadrado en la que puede alojarse una pestaña saliente 7 prevista en la total longitud del borde libre de la puerta 3 apropiado para que la ranura 6 referida, al estar el batiente inferior cerrado o abatido sobre el batiente superior, bloquea dicha pestaña 7 e imposibilita el levantamiento de la puerta por presiones interiores.

La permanencia en posición abierta de la puerta 3 (Fig. 3), viene asegurada mediante muelles 8 montados en la parte externa del tambor, que obran preferentemente cerca de la línea 2 de su articulación, uno en cada lado; y la permanencia del abatimiento del batiente 5 sobre la puerta 3, mediante otros muelles 9 montados de igual manera que los anteriores. El batiente 5, al estar abierto (Fig. 2) se apoya sobre la envolvente 10 del tambor.

Para el levantamiento de la puerta 3, se han previsto en la misma por ejemplo, uno o más agujeros 11 que permiten el paso por ellos de uno o más dedos, y para maniobrar el giro del batiente 5 venciendo la resistencia de los muelles 9, se han previsto, asimismo por ejemplo, en su borde longitudinal libre que para darle mayor resistencia presenta un perfil angular 12 o de media caña



268889

una o más entalladuras 13.

Finalmente, para dar mayor resistencia al largo borde longitudinal inferior de la abertura de carga y descarga, se ha previsto en el mismo una estrecha pestaña 14 orientada hacia adentro.

5

En el caso de que el tambor lleve dos aberturas (Fig. 3), vendrá montado en cada una de ellas un dispositivo de cierre según el descrito, pudiendo los muelles 8 y 9 tener acción simultánea entre ambos o ser independientes.

10

En la ejecución práctica de las mejoras de referencia según han sido descritas, podrán variar cuantos detalles constructivos y configurativos no afecten, cambiándola o modificándola, su propia esencialidad.

N O T A

15

Se reivindica como objeto de la presente patente de invención:

20

1º.- Mejoras en el dispositivo de cierre del tambor giratorio de las máquinas lavadoras de ropa, cuya abertura de carga y descarga abarca su total longitud, caracterizadas esencialmente por el hecho de montar articulada en el borde longitudinal superior de dicha abertura o junto a él, una puerta que cubriéndola totalmente, apoya su extremo longitudinal libre junto al borde inferior de aquélla dándose además la circunstancia de ir montada con articulación junto a este borde longitudinal inferior,



268389

de la abertura, otro batiente más estrecho y de igual longitud que al estar cerrada la puerta, monta sobre esta, presentando junto a su citada articulación, una ranura longitudinal interior en la que puede alojarse una pestaña orientada hacia afuera prevista a tal efecto en el borde longitudinal libre de la puerta superior referida, apropiadamente para que al estar el batiente inferior abatido sobre el superior, la ranura de aquel bloquee la pestaña impidiendo el levantamiento de la puerta por presiones internas.

2º.- Las mejoras de referencia, según 1) caracterizadas por el hecho de que la puerta o batiente superior que cubre totalmente la abertura de carga y descarga del tambor, esta sujeto a la acción de unos muelles a propósito para asegurar su permanencia en posición abierta; y de que el batiente inferior que monta sobre el primero, esta asimismo sujeto a la acción de otros muelles a propósito para asegurar la inmovilidad de su abatimiento, llevando ambos batientes elementos para facilitar su maniobra.

3º.- MEJORAS EN EL DISPOSITIVO DE CIERRE DEL TAMBOR CIRCULAR DE LAS MAQUINAS LAVADORAS DE ROPA.

Y todo cuanto afecte a la esencialidad de lo mostrado en el adjunto dibujo y descrito en la presente memoria que consta de cinco hojas foliadas y mecanografiadas por una sola cara.

Barcelona, 16 de Junio de 1.961

CARBONELL COMPAÑIA ANONIMA

p/a.

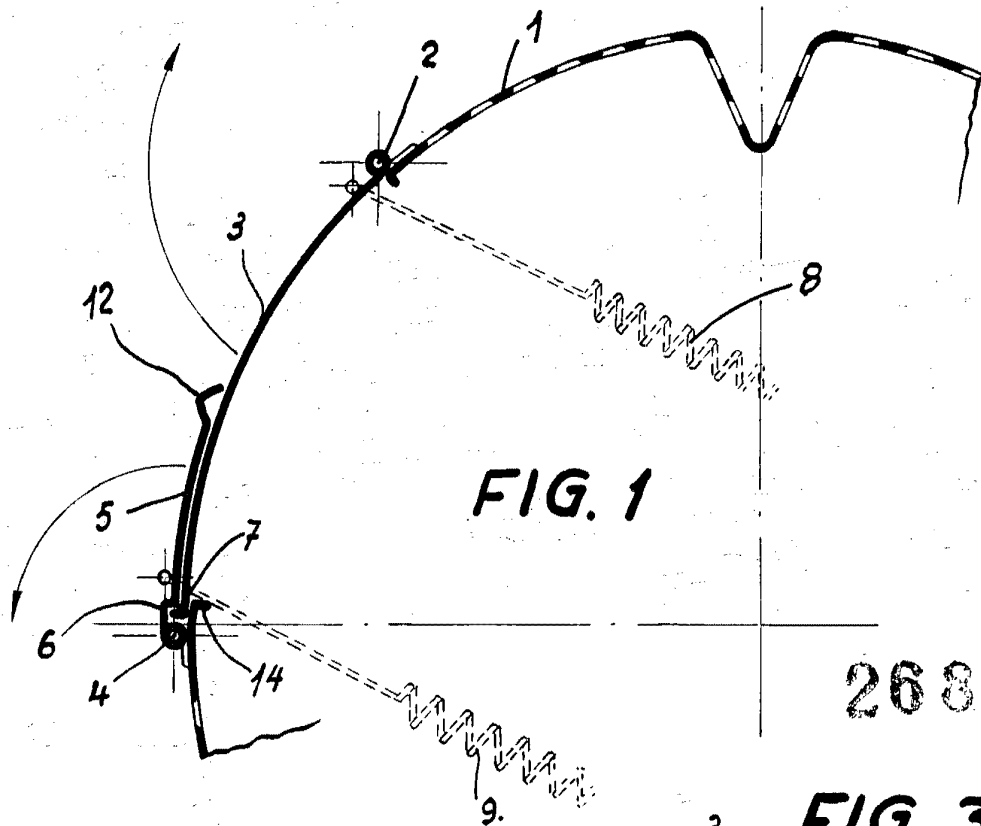


FIG. 1

268889

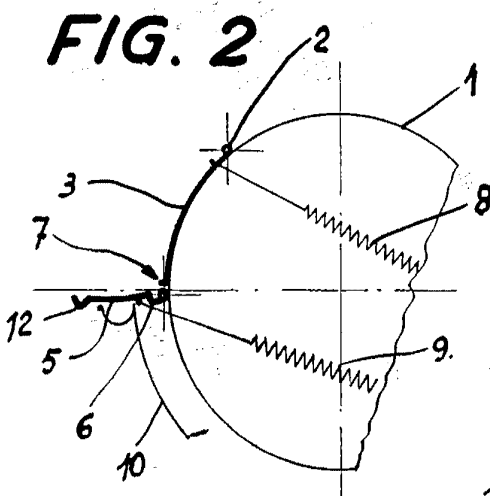


FIG. 2

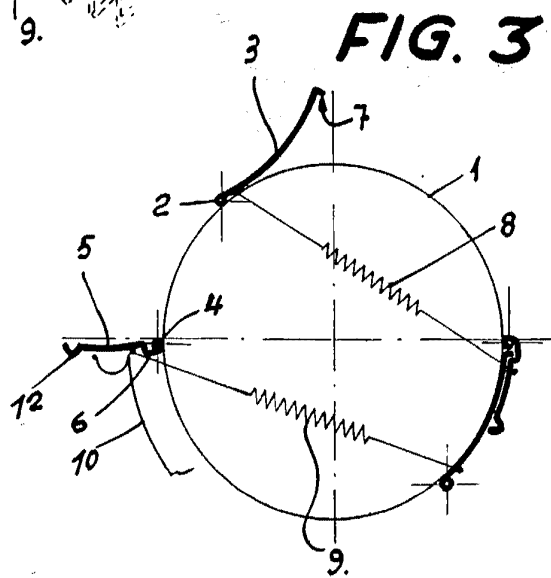


FIG. 3

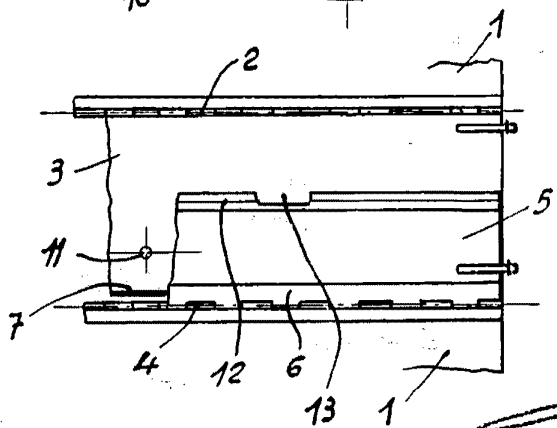


FIG. 4

BARCELONA, 16 DE JUNIO DE 1961.
P.A.