

10 ES	11 NUMERO	2688886	10 Y
	21		
	22	FECHA DE PRESENTACION	
		30 NOV. 1982	



ESPAÑA

MODELO DE UTILIDAD

1 JUN. 1983

30 PRIORIDADES:	32 FECHA	33 PAIS
31 NUMERO		

47 FECHA DE PUBLICIDAD	51 CLASIFICACION INTERNACIONAL
	F16B2120

54 TITULO DE LA INVENCIÓN
"PINZA PORTA-ZOCALOS PERFECCIONADA"

71 SOLICITANTE (ES)
Don Alberto LUQUE MARTINEZ

DOMICILIO DEL SOLICITANTE
Isabel La Católica 20-4a-B, ALICANTE

72 INVENTOR (ES)

73 TITULAR (ES)
Don Alberto LUQUE MARTINEZ

74 REPRESENTANTE
Don Antonio ARICHA FERNANDEZ

El Modelo de Utilidad a que se refiere la presente Memoria, se destina a garantizar la explotación y la propiedad exclusivas, en todo el territorio nacional, de una pinza porta-zócalos perfeccionada.

5 Las más modernas concepciones de la vivienda tienden a convertir la cocina en una habitación cómoda, habitable y hasta lujosa. Por ello, en las cocinas actuales se resuelven cuidadosamente muchos detalles de decoración como, por ejemplo, la ocultación de los huecos que, a ras del suelo, dejan las patas de los muebles que se adosan a las paredes de la pieza. Esta ocultación se lleva a cabo mediante zócalos corridos de diversos tipos, generalmente de madera o de plástico, que se seleccionan de acuerdo con el decorado elegido y el color o material constitutivo de los mencionados muebles.

10

15

De cualquier forma, cualquiera que sea el material constitutivo de los zócalos, todos presentan la misma exigencia de poder ser fácilmente montables y desmontables para dar acceso al hueco de debajo del mueble a efectos de facilitar la limpieza. Para ello, se ha encontrado la solución de fijar en la cara interior del zócalo una serie de pinzas o abrazaderas elásticas que coinciden con las posiciones que ocupan las patas de los muebles y que, por presión, se sujetan sobre las mismas manteniendo el zócalo en condiciones.

20

25

Los zócalos más utilizados son, el de madera, que es una tablilla de dicho material a la que hay que sujetar las pinzas por medio de tornillos, y el de material plástico, que dispone en su cara delantera de una superficie

30 susceptible de ser recubierta por una hoja del color que -
se elija, y que en su cara trasera está provisto de una o
varias cajas longitudinales para deslizamiento del talón -
de las pinzas, que así se sujetan al zócalo sobre el que -
pueden adoptar en longitud la posición adecuada para en---
35 frentar con las patas de los muebles, sobre las que se aco
plan.

Es obvio que, según sea el material del zócalo a utili-
zar, debe ser utilizado un distinto tipo de pinza que los
talones con los que se fijan a los zócalos (por deslizamien
40 to o mediante tornillos) deben ser esencialmente diferen-
tes.

La ventaja esencial de la pinza porta-zócalos que se --
preconiza es consecuencia de la universalidad de su utili-
zación ya que, indiferentemente, puede ser utilizada sobre
45 zócalos de madera y sobre zócalos de corredera en mate----
rial plástico sin que se produzcan en ella las deforma-
ciones (reducción de la abertura de entrada de la pinza) que
se producirían en una normal pinza de corredera que se -
atornillase directamente a un zócalo de madera.

50 Para mejor comprensión del objeto y solamente a título
de ejemplo, se adjunta una hoja de planos en la que:

La fig. 1ª, representa una vista en perspectiva de la -
pinza porta-zócalos según el Modelo.

La fig. 2ª, representa la sección de la pinza por su -
55 plano central horizontal considerando su montaje sobre una
de las varias correderas de un zócalo de material plástico

La fig. 3ª, representa la misma sección de la pinza con
siderando su montaje sobre un zócalo de madera.

Según lo diseñado, la pinza se caracteriza porque, en el
60 centro de su pared posterior, lleva realizado un agujero --
abocardado -1- que se destina a permitir el paso del torni-
llo -2- en el caso de su montaje sobre un zócalo de madera
-3- (fig. 3ª), cual agujero resulta comprendido entre dos --
nervios -4- que sobresalen del fondo del arco del talón --
65 -5- y que son paralelos entre sí y con respecto a los apo-
yos extremos -6- del citado talón, con cuyo plano de asien-
to engrasan para adosar, bien contra el fondo de la caja de
deslizamiento -7- que presenta el zócalo de plástico -8-
(fig. 2ª), bien contra la superficie interior del zócalo de
70 madera -3-, orillando en este caso al tornillo -2- y evitan-
do con su presencia que la presión de dicho tornillo ocasio-
ne la deformación del arco del talón -5- y la consiguiente
reducción de la dimensión de la boca de entrada de la pinza
lo cual produciría serios inconvenientes para el montaje y
75 desmontaje sobre la pata del mueble.

Son variables las circunstancias de tamaño, forma y mate-
rial así como aquellas otras que no supongan una alteración
de la esencialidad del objeto expuesto en la pasada descrip-
ción, la cual deberá ser considerada en su más amplio senti-
80 do y no como una limitación de posibilidades de realiza-
ción.

N O T A

EN RESUMEN: El Modelo de Utilidad que, por veinte años,
se solicita para todo el territorio nacional, ha de recaer
85 sobre las siguientes reivindicaciones:

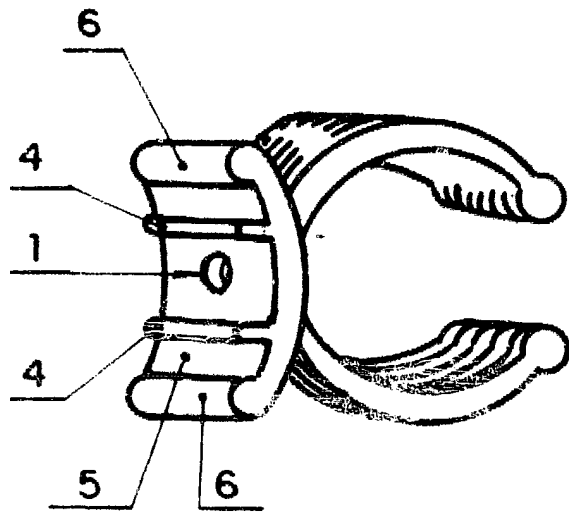


Fig. 1

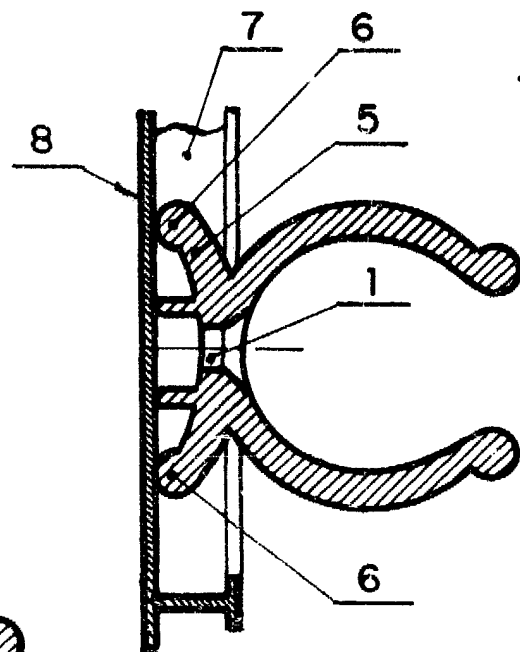


Fig. 2

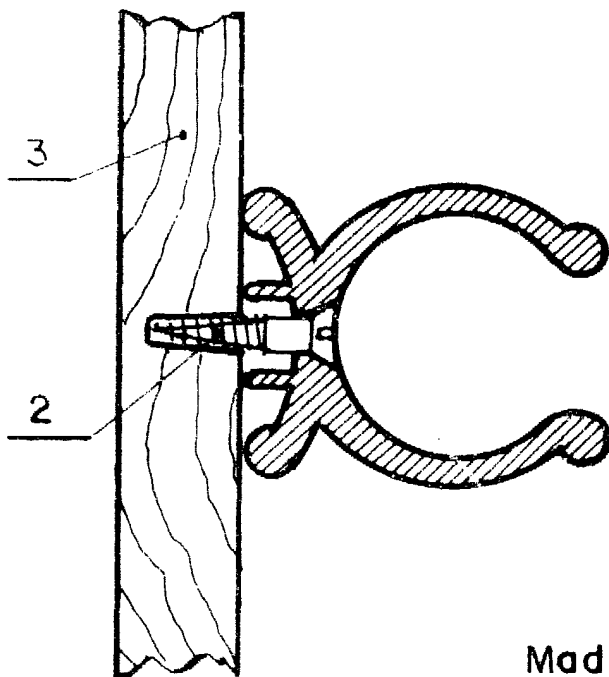


Fig. 3

Madrid a 30 de Noviembre de 1.982

P.A.
ANTONIO ANICHA
P.A.

[Handwritten signature]
 Director JUAN GUERRERO