



ESPAÑA

18	ES	11	NUMERO	268883	19	Y
		21				
		22	FECHA DE PRESENTACION	30 NOV. 1982		

1 JUN. 1983

MODELO DE UTILIDAD

30	PRIORIDADES:	32	FECHA	33	PAIS
	31	NUMERO			

47	FECHA DE PUBLICIDAD	51	CLASIFICACION INTERNACIONAL
			E 06 B 1 / 04

54	TITULO DE LA INVENCIÓN
	"MARCO PARA VENTANAS Y PUERTAS".

71	SOLICITANTE (S)
	D ^a Alicia Berrio de la Fe.

	DOMICILIO DEL SOLICITANTE
	/ .Pi y Margall nº 63 LAS PALMAS DE GRAN CANARIA.-

72	INVENTOR (ES)

73	TITULAR (ES)

74	REPRESENTANTE
	DON JOSE LOPEZ CORTES.-



M E M O R I A D E S C R I P T I V A
= =

En la presente memoria descriptiva y en los dibujos complementarios que se acompañan, nos referiremos a un nuevo marco para ventanas y puertas, de forma corredera y de constitución preferentemente metálica, habiendo sido especialmente diseñada para protección ya que comporta un tercer bastidor de tela metálica o similar, cuyas ventajas resultan fáciles de comprender, como por ejemplo su utilización en un dormitorio es muy eficaz porque se puede mantener la ventana abierta durante el día con el bastidor de tela metálica echado para impedir la entrada de moscas o de cualquier otro insecto, pudiéndose de noche dormir plácidamente, sin que entren en la estancia cucarachas o mosquitos.

Asimismo, en dormitorios o habitaciones donde haya niños pequeños, además de las ventajas descritas con anterioridad, también contribuye a evitar que los niños puedan caerse a la calle o tirar con sus juegos, objetos contundentes a la misma, constituyendo una protección contra los accidentes caseros.

Del mismo modo es muy útil en las solanas, puesto que en vez de cerrar éstas con dos o más cristales correderos, se puede añadir un bastidor de tela metálica, permitiéndose de éste modo que teniendo la solana cerrada con la tela metá-



lica, la ropa tendida se seque sin estar visible desde el exterior, evitándose de otra parte la entrada de cucarachas y otros insectos tan frecuentes en los traspatios.

El marco para ventanas y puertas a que nos venimos refiriendo llevando incorporada la tela metálica, tiene múltiples aplicaciones como protector de tendederos, y en pequeños apartamentos en los que no queda más remedio que tender la ropa en el balcón o terraza que da a la calle, la propia tela metálica cubre la ropa quedando invisible desde la vía pública.

Esta tela metálica, en puertas correderas de aluminio o madera en terrazas, patios y jardines, es muy eficaz porque evita la visibilidad desde fuera al interior, y al mismo tiempo permite la ventilación, y en zonas ajardinadas o cerca del mar, impide la entrada de pequeños roedores.

Aplicada en puertas o ventanas, es una eficaz protección contra objetos contundentes o incendiarios que se pueden arrojar desde el exterior.

El marco para ventanas y puertas que nos ocupa, difiere de los actualmente conocidos, en que presenta una solera y dintel de triple riel, fabricado en aluminio, madera ó cualquier otro material. El conjunto estará compuesto como todas las demás puertas y ventanas correderas, con sus correspon-



dientes marcos y perfiles, jambas y cristales, llevando incorporado un marco deslizante con tela metálica fabricada en aluminio, nylon u otro material, que irá intercalado entre los dos cristales correderos en el riel o carril central de la solera y dintel.

5 Para las ventanas y puertas correderas actuales que ya están instaladas en las viviendas, pueden utilizarse las ventajas del presente registro, con un marco adicional provisto de una ventana corredera con tela metálica, superponible sobre el marco actual de la ventana o puerta corredera, estando formado el marco por un perfil monariel.

10 Para una mejor comprensión de las características generales anteriormente expuestas, se acompañan tres láminas de dibujos que nos muestran gráficamente representado, un caso de realización práctica del marco para ventanas y puertas objeto del presente registro, haciendo constar, que dada la condición eminentemente informativa de los dibujos en cuestión, las figuras diseñadas en los mismos, deberán ser examinadas con el más amplio criterio y sin carácter limitativo alguno.

15 Las figuras representadas en las tres hojas de dibujos adjuntas, exponen como a continuación se expresa:

20 Figura 1.- Detalle en perspectiva y sección de un marco para ventanas y puertas, cuyas solera y dintel presentan un triple riel para guía de dos hojas de ventana corredera,



y un marco central con tela metálica.

Figura 2.- Vista frontal en alzado de un marco provisto de dos cristales correderos y una hoja de tela metálica intercalada entre ambos, asimismo deslizante.

5
la figura 2, viéndose la disposición dentro del marco de triple riel, de las hojas deslizantes anterior y posterior con cristales, y la hoja central asimismo deslizante con tela metálica.

10
Figura 4.- Sección transversal C-D en alzado de la figura 2, con las tres hojas deslizantes montada en el triple riel.

15
Figura 5.- Vista frontal en alzado de una ventana de doble hoja del tipo común, en cuyo marco se le ha adosado un marco monoriel portador de una hoja deslizante de tela metálica.

Figura 6.- Vista frontal en alzado del marco monoriel portador de una hoja deslizante de tela metálica, para montar sobre un marco normal de ventana.

20
Figura 7.- Detalle en perspectiva y sección del perfil monoriel de las figuras 5 y 6.

Siempre refiriéndonos a los dibujos adjuntos, hay que hacer constar que en las figuras representadas en los mismos, se han incorporado acotaciones numéricas relacionadas con

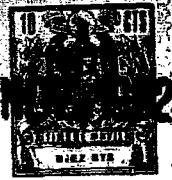


las descripciones que de sus características y funcionamiento se realizan a continuación, facilitando de éste modo su inmediata localización, siendo -1-, el marco para puertas y ventanas, cuyo dintel -2-, presenta las guías -3- para triple riel del mismo modo que la solera -4-, dispondrá asimismo de las correspondientes guías -5- para actuar de triple riel.

En el interior del marco -1- de triple riel y según la figura 2, se observa vista frontalmente, la disposición del cristal posterior -6-, cuya jamba -7- permanece en posición cerrada a través de su enganche -8-, mientras que el cristal anterior -9- se encuentra en posición entreabierta, quedando su jamba -10- en un punto intermedio de su recorrido.

Entre el cristal posterior -6- y el anterior -9-, se dispone montada dentro de la guía central del triple riel, la tela metálica -11- que permite el paso del aire, montada en su correspondiente marco corredizo, cuyas jambas -12- disponen de medios de enganche con el marco -1- de la ventana o puerta, permitiendo el paso del aire y evitando al mismo tiempo que entren insectos.

Los marcos normales -13- ya incorporados en las edificaciones, pueden llevar adosado por procedimientos convencionales, un marco monoriel -14-, en el que se encuentra montada la tela metálica -15- dentro de su correspondiente marco corre-

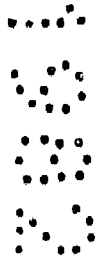


dizo, cuyas jambas -16-, dispondrán de medios de enganche en los laterales o jambas del marco monoriel.

Estimando ámpliamente descritas todas y cada una de las partes que constituyen el marco para ventanas y puertas objeto de la invención, solamente nos resta consignar la posibilidad de que sus diferentes partes puedan fabricarse en variedad de materiales, tamaños y formas, pudiendo igualmente introducirse en su constitución, aquellas variaciones de tipo constructivo que la práctica aconseje, siempre y cuando las mismas, no sean capaces de alterar los puntos esenciales, de que es objeto el presente registro de Modelo de Utilidad.

5

10





R E I V I N D I C A C I O N E S

=====

5 1ª.- Marco para ventanas y puertas, esencialmente
 caracterizado por disponer de una anchura capaz para que su so-
 lera y dintel lleven incorporadas tres guías paralelas forman-
 do un triple riél, en las que se montan dos bastidores con cris-
 10 tales correderos en las guías anterior y posterior, constituyen-
 do la guía central, el medio para el montaje y guía, de un ter-
 cer bastidor intermedio provisto de tela metálica o malía de
 cualquier material apropiado, asimismo corredero, disponiendo
 de medios de enclavamiento en sus posiciones extremas, tanto
 los bastidores con cristales como el bastidor con tela metáli-
 ca, pudiendo situarse a uno de los dos lados del marco, uno o
 todos los bastidores correderos para cerrar el hueco del marco
 con cristales o tela metálica.

15 2ª.- Marco para ventanas y puertas, esencialmente
 caracterizado por comprender un perfil monoriel formando un
 marco adosable y fijable sobre el propio marco de la puerta o
 ventana, llevando integrado en su interior, un bastidor con
 tela metálica, desplazable por el monoriel, pudiendo permane-
 cer la ventana abierta y cubierta la abertura por el bastidor
 de tela metálica.

20 3ª.- "MARCO PARA VENTANAS Y PUERTAS".

De conformidad en un todo en lo esencial y fines

30 N



-9-

industriales a lo descrito en la precedente memoria descriptiva y gráficamente representado en los adjuntos planos para su mejor comprensión.

Esta memoria consta de NUEVE hojas escritas o mecanografiadas por una sola cara a doble espacio.

5

Madrid, 30 NOV. 1982

Por autorización de la interesada.

JOSE LOPEZ CORTES
F. P.

.....
.....
.....
.....
.....
.....
.....

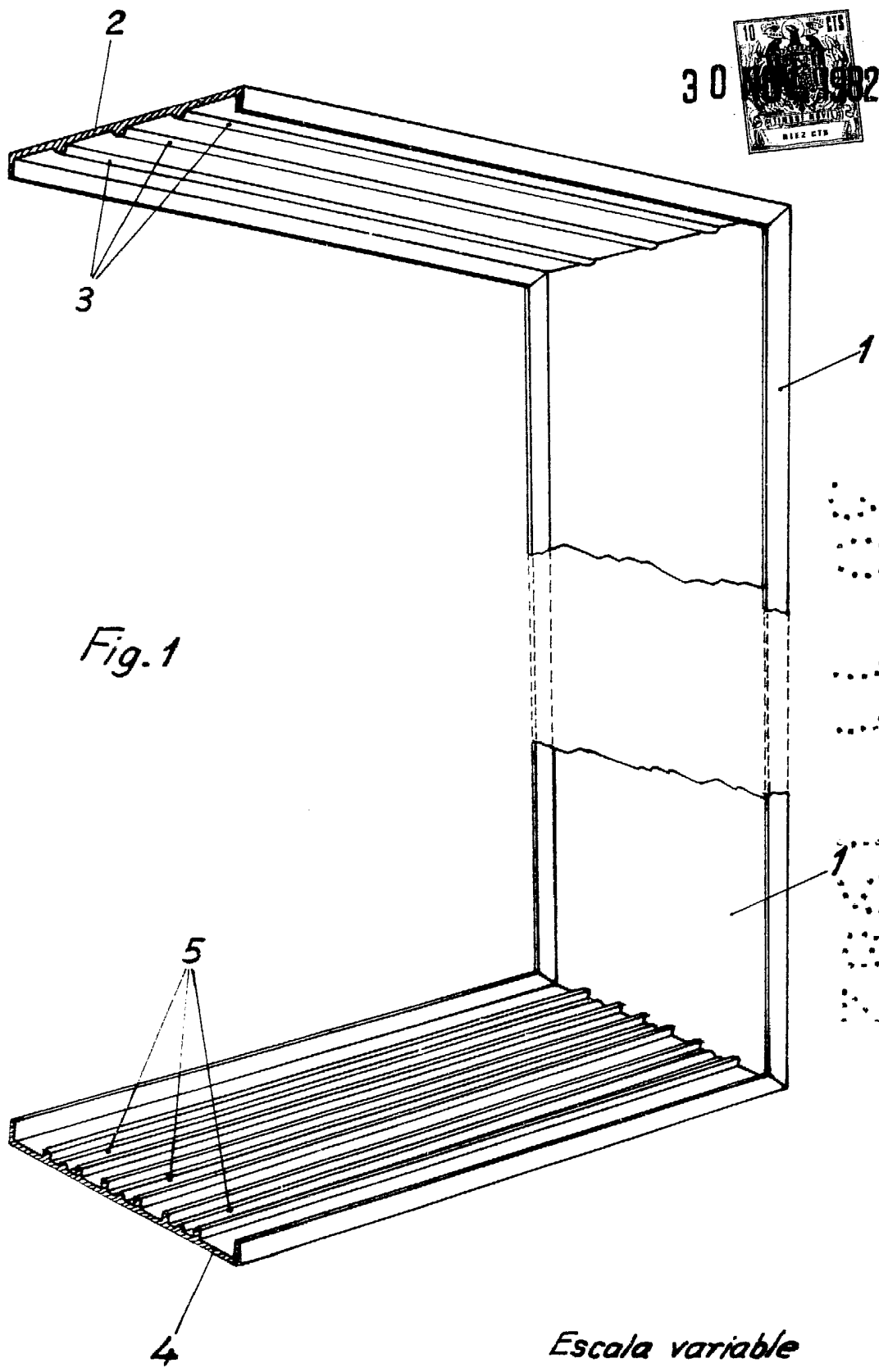
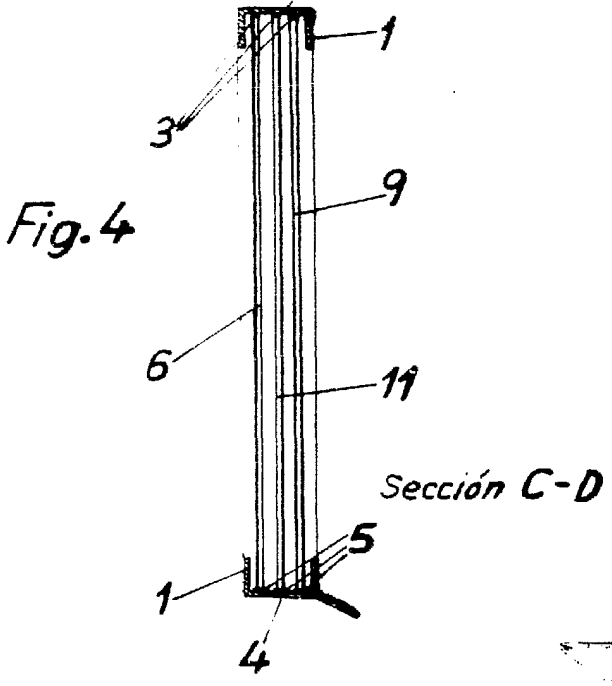
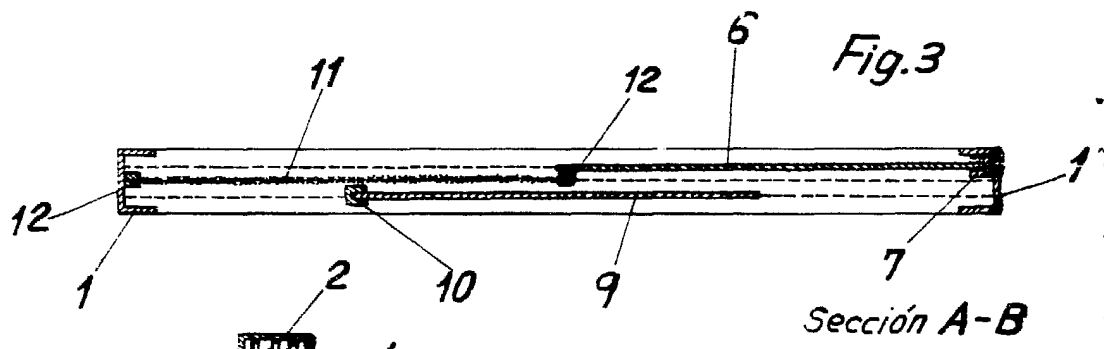
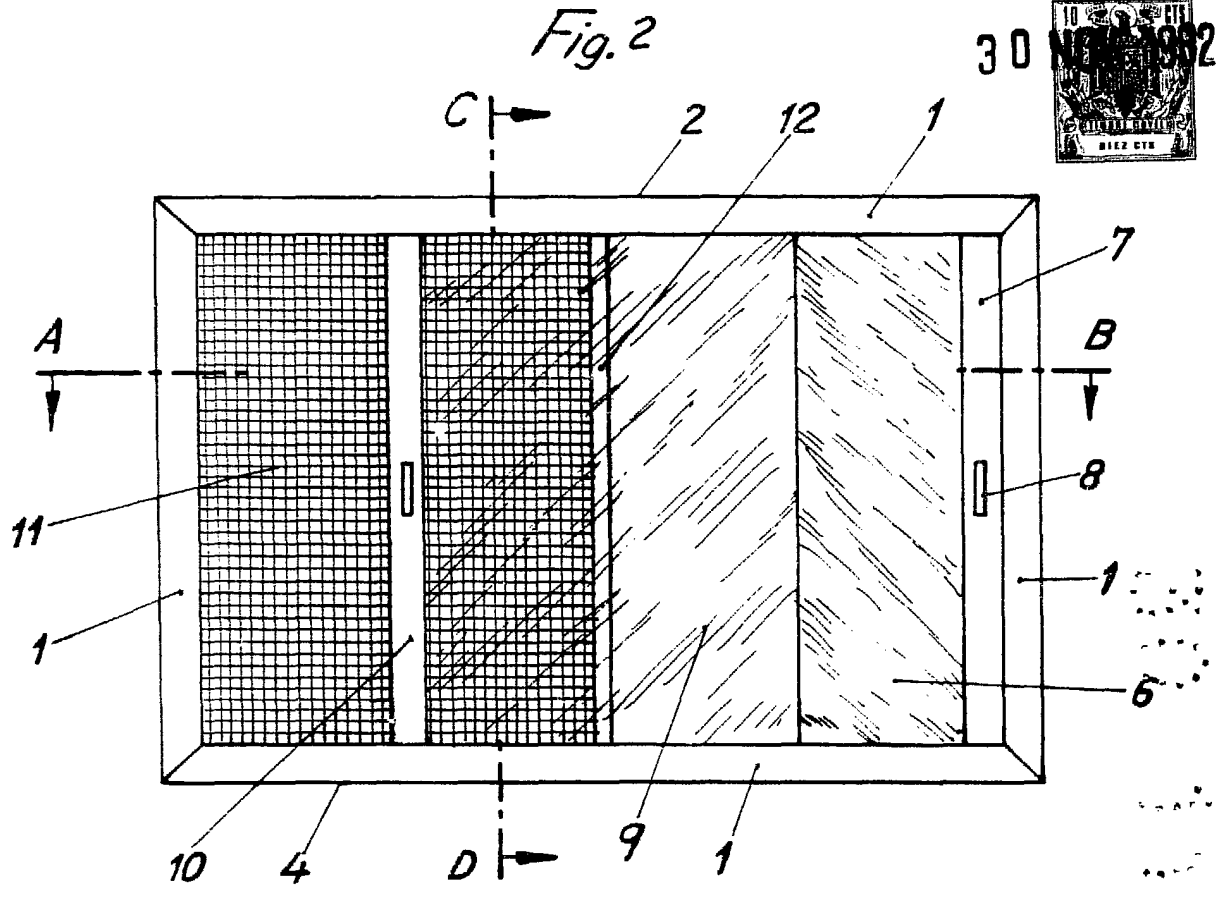


Fig. 1

Escala variable

MADRID 30 NOV. 1982

JOSE LOPEZ CORTES
F. P.



Escala variable
MADRID 30 NOV. 1982

JOSE LOPEZ CORTES
 P. P.

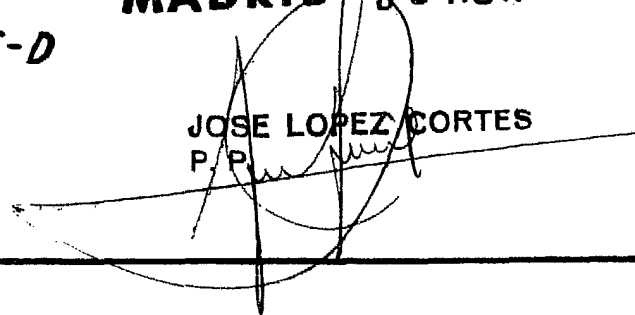




Fig. 5
30 NOV

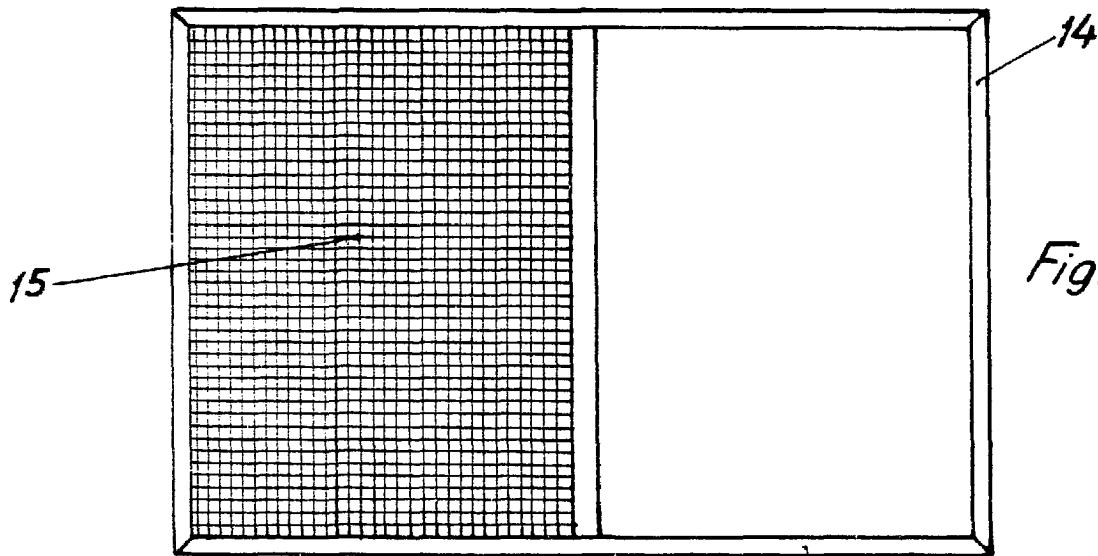
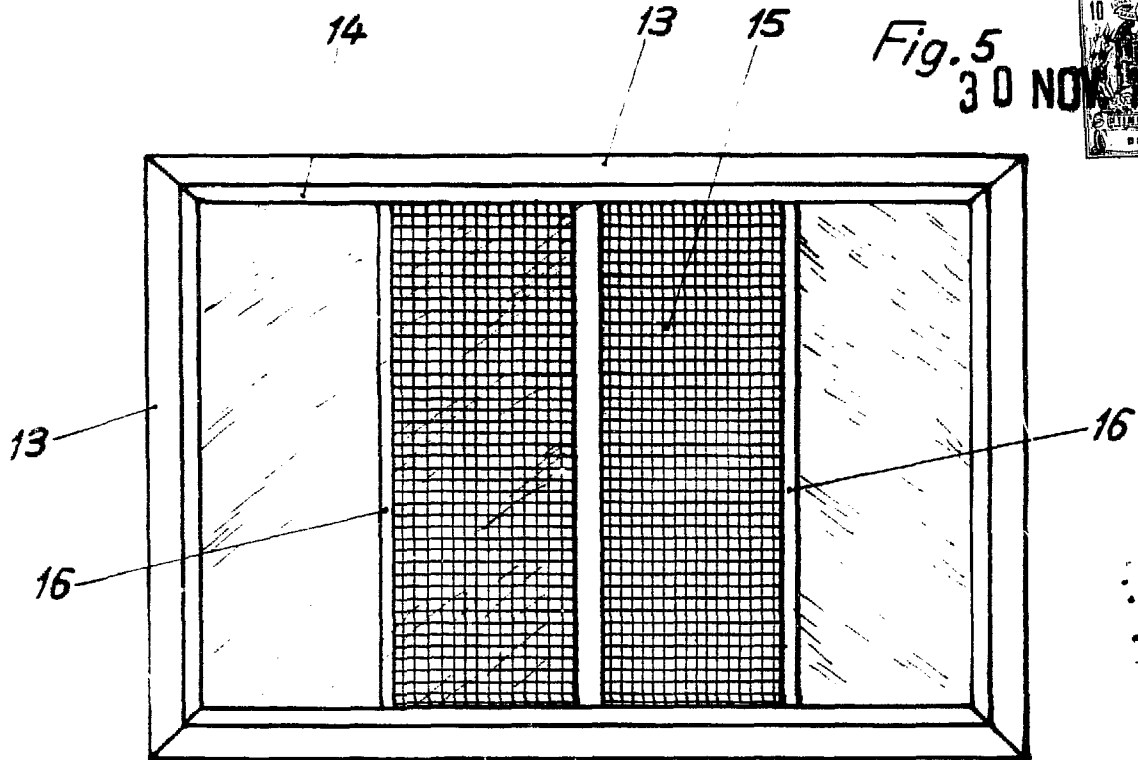
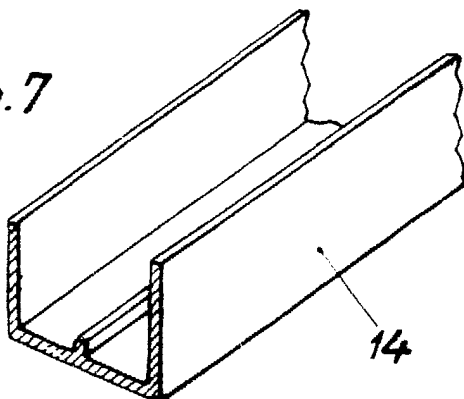


Fig. 6

Fig. 7



Escala variable

MADRID 30 NOV. 1982

JOSE LOPEZ CORTES
P. P.