



268873

26 8 8 7 3

P A T E N T E D E I N T R O D U C C I O N

por DIEZ años

cuyo privilegio se solicita para España y todos sus territorios y plazas de soberanía, a favor de :

D. JOSE MARIA PARELLADA BUXO y

D. FEDERICO VILA FORNER

ambos de nacionalidad española, con domicilio en Barcelona, Paseo de Fabra y Puig, núm. 256, relativa a :

"FUSIL AMETRALLADOR DE JUGUETE".

=====



La presente Patente de Introducción se refiere, como se indica en su enunciado, a un fusil ametrallador de juguete. - - - - -

5. Las armas de fuego simuladas gozan de reconocida predilección para los juegos de los niños, y ello tanto más cuanto más parecido guarden con las armas reales, cuanta más aparatosidad, impresión de poder y automatismo presenten. - - - - -

10. Todas las referidas condiciones complican mayormente la construcción de este tipo de juguetes, aumentando sus costos, los hacen más propensos a deterioros o dificultades de funcionamiento que causan su prematura inutilización, resultan más sensibles a los tratos rudos que inevitablemente sufrirán y son más voluminosos y pesados.-

20. Por todo el cúmulo de razones mencionadas, no resultan viables las soluciones que han ido dándose hasta ahora, pues aunque se logren momentáneamente unas ciertas apariencias de solidez y eficacia, pronto se presentan las dificultades que merman la capacidad de funcionamiento del juguete y la integridad de sus elementos y accesorios. - -

25. A instancias de tales intenciones frustradas, se ha ideado un nuevo tipo de fusil ametrallador de juguete que responde al mayor criterio de verosimilitud, completo automatismo y más alto efecto, con la agregación de nuevos recursos por sensación visual y acústica, todo lo cual se acompaña de una solidez constructiva, y una seguridad y continuidad de funcionamiento verdaderamente admirables. - - -

268873



El presente fusil ametrallador, según se expone en esta Patente de Introducción, se caracteriza porque un motor eléctrico miniatura, cuyos polos son excitados mediante pilas, causa el giro de un árbol que se relaciona con un juego de engranes para reducción de la velocidad y para inversión del sentido de giro transversal en longitudinal, en orden a originar la rotación de dos platos paralelos solidarios al eje de la última rueda dentada, cuyos platos presentan, opuestos entre sí unos tetones excéntricos que se acoplan a sendas palancas a las que imprimen basculaciones alternativas para determinar, en colaboración con unos resortes antagonistas, unos movimientos de vaivén de los dos tubos de los cañones. - - - - -

Las palancas basculantes presentan disposición angular, con eje de giro en la parte de su vértice, de modo que uno de los brazos se acopla al tetón del plato correspondiente, a través de un orificio coliso, mientras el otro brazo penetra en un encaje del tubo del cañón para determinar los movimientos del mismo por arrastre, compensados por los retrocesos causados por los resortes antagonistas, con la particularidad de que estos movimientos se producen con alternancia entre los dos cañones. - - - - -

Una disposición luminosa se acopla en el arranque de los tubos de los cañones en orden a emitir luces simulando destellos de los disparos, potestativamente de colores diversos, producidas mediante lamparitas de filamento alimentadas con pilas, cuyas luces tienen lugar acompañadamente con los movimientos de los cañones. - - - - -

268873



60. Una disposición acústica aplicada para emitir sonidos, asimilados a los disparos figurados, se acopla al mecanismo accionador de los cañones, a cuyo efecto la última rueda dentada está provista de unos pivotes transversales, de modo que los mismos retienen el extremo libre de una lengüeta flexible que en un momento dado, en el giro de dicha rueda, es soltada para dar lugar a la emisión acústica.-

65. Las lamparitas del dispositivo luminoso se disponen en el interior de una cúpula transparente, dotada de estrías refractoras en orden a difundir la luz emitida. - - -

70. El mecanismo accionador de los diversos dispositivos es puesto en marcha al ser apretado el gatillo disparador, el cual actúa de interruptor al determinar el cierre y abertura de unos contactos dispuestos en el circuito eléctrico alimentado por las pilas, cesando el funcionamiento al dejarse de actuar sobre dicho gatillo. - - - - -

75. El motor para puesta en marcha del mecanismo accionador de los diversos dispositivos, y las lamparitas del dispositivo luminoso, están acoplados en derivación, sobre el circuito alimentado por las pilas, y de modo que las conexiones negativas efectúan el retorno a través de la propia carcasa metálica del fusil. - - - - -

80. Para facilitar la comprensión de las ideas expuestas, dando a conocer al mismo tiempo diversos detalles de orden constructivo, se describe seguidamente una forma de realización de la presente Patente de Introducción haciendo referencia a los planos que acompañan a esta memoria, los

268873



85. cuales, dado su fin primordialmente ilustrativo, deberán ser interpretados como desprovistos de todo alcance limitativo respecto a la amplitud de la protección legal que se solicita. En los dibujos : - - - - -

90. Figura 1, es una vista lateral, en alzado, de la porción central del fusil en cuyo interior radican todos los dispositivos de accionamiento. - - - - -

Figura 2, es un esquema, en alzado, del equipo motor para accionamiento de los cañones y de los dispositivos luminoso y acústico. - - - - -

95. Figura 3, es un esquema, en planta, correspondiente al dispositivo de accionamiento de los cañones. -

Figura 4, es una vista, en sección longitudinal, de un cañón y su tubo deslizable, con la forma de acoplamiento de la palanca de accionamiento. - - - - -

100. Con referencia a dichas figuras y a los números que sobre las mismas indican cada una de las partes y detalles del fusil ametrallador de juguete representado, su descripción es como sigue a continuación. - - - - -

105. Un juego de pilas (1), acopladas en serie, proporcionan los 3 voltios necesarios para excitar los polos del motor eléctrico miniatura (2), el cual es puesto en marcha al apretar el gatillo disparador (3) provisto de una palanca (4) para cerrar el circuito (5) por los contactos (6). Las conexiones negativas (7) se cierran a través de la carcasa (8) del fusil. - - - - -

268873



110. Dichas pilas (1) quedan alojadas en la cámara (9) inmediata a la culata (10), en cuya parte inferior se deriva la empuñadura (11) que, a su vez, contiene la citada palanca (4) y contactos (5). Un resorte (12) mantiene bien acopladas las pilas (1) para asegurar los contactos entre ellas. La cámara (9) es accesible mediante una portezuela (13) retenida por una aldabilla (14). - - - -

120. El mecanismo (15) para accionamiento del fusil está alojado en la recámara (16), constando del mencionado motor (2), cuyo eje (17) monta un piñón (18) que engrana a 90° con una corona dentada (19), con lo que el giro en sentido transversal de dicho eje (17) se convierte en longitudinal. El eje (20) de esta corona (19) monta a su vez un piñón (21) que engrana con una rueda dentada (22). El eje (23) de esta rueda, prolongado, está unido a unos

125. platos paralelos (24) provistos de unos tetones (25) dispuestos junto a un borde y en oposición entre uno y otro plato. Cada plato (24) se relaciona con una palanca (26) de forma acodada, que pivota sobre un eje (27); un brazo de esta palanca tiene un orificio coliso (28) en el que penetra el tetón (25), mientras el otro brazo tiene una pata terminal (29) que se introduce en un encaje (30) practicado en el tubo deslizante (31) correspondiente a cada cañón (2). Un resorte helicoidal (33) trabajando por extensión está dispuesto entre cada tubo (31) y una parte fija de la carcasa (8). - - - - -

135. El dispositivo luminoso está constituido por una lamparita (34) montada en el extremo trasero de cada tubo

2 8873



140. (31) y alimentada por las propias pilas (1) por la correspondiente conexión (35) derivada de la placa (36) montada sobre el motor (2). Cada lamparita (34) queda protegida dentro de una caperuzita (38) de material plástico transparente, provista de estriás (38) para difusión de la luz emitida, cuya caperuzita está acoplada en la parte trasera de los cañones (32) y encima de la recámara (16). - - - -

145. El dispositivo acústico está formado por una lengüeta flexible (39) de acero que tiene un extremo fijo por atornillado (40) a la carcasa (8), y el otro extremo libre y apto para ser momentaneamente retenido por cada uno de varios pitones (41), salientes de la rueda dentada (22), durante el giro de esta, y seguidamente soltado para originar una percusión imitando los disparos. - - - - -

150. Cada tubo (31) tiene el extremo delantero formando una expansión cilíndrica (42), a semejanza de los apagallamas de las armas automáticas, con orificios (43). - - -

155. La carcasa (8) es de lámina delgada de hierro y con sus diversas partes acopladas por orejitas dobles. En la parte inferior de la recámara (16) se deriva un cuerpo (44) a modo de cargador de proyectiles, útil para asir el fusil con la otra mano no ocupada en la empuñadura (11).

160. Sobre la cámara (9) está dispuesto un punto de mira (45) para apuntar, el cual es replegable. - - - - -

165. En conjunto, el juguete es de mucho efecto, dándole singular aparatosidad el movimiento alternativo de los tubos (31) acompañado de las luces proporcionadas por las lamparitas (34) movibles al compás de dichos tubos, todo

268873



ello animado por el mecanismo (15) mediante la doble acción sincronizada de las palancas (26). Las pilas (1), encargadas de alimentar el sistema motor y al luminoso, son de larga duración y de tipo corriente. - - - - -

170.

Por cuanto se ha expuesto se comprenderá que con el presente fusil ametrallador de juguete se alcanzan todas las ventajas destacadas en el comienzo de esta memoria, eludiéndose, por ende, los inconvenientes en ella apuntados. -

175.

Habiendo descrito suficientemente las características, ventajas y funcionamiento del arma de juguete según la presente Patente de Introducción, debe hacerse constar, en resumen, que en la misma podrán aplicarse cuantas variantes de detalle la experiencia y la práctica puedan aconsejar, en cuanto a dimensiones, número de piezas integrantes, materiales empleados en la construcción de las mismas, forma de acoplamiento mútuo y demás circunstancias accesorias,

180.

siempre que con ello no se desvirtúe su esencialidad, que es la que se concreta en la primera de las reivindicaciones que siguen, ya sea considerada aisladamente, ya sea considerada junto con una o varias de las reivindicaciones restantes. - - - - -

185.

tes. - - - - -

N O T A

Se declaran de novedad y propiedad para España y todos sus territorios y plazas de soberanía, las siguientes:

190.

R E I V I N D I C A C I O N E S

1.- Fusil ametrallador de juguete, caracterizado

208873



195.

porque un motor eléctrico miniatura, cuyos polos son excitados mediante pilas, causa el giro de un árbol que se relaciona con un juego de engranes para la reducción de la velocidad y para inversión del movimiento de giro transversal en longitudinal, en orden a originar la rotación de unos platos paralelos, solidarios al eje de la última rueda dentada, cuyos platos presentan unos tetones excéntricos dispuestos normalmente junto a su periferia y en situación

200.

no coincidente entre cada uno de los platos, los cuales se acoplan a sendas palancas a las que imprimen basculaciones alternativas para determinar, en colaboración con unos resortes antagonistas, unos movimientos de vaivén de los tubos de los cañones del fusil. - - - - -

205.

2.- Fusil ametrallador de juguete, según la reivindicación anterior, caracterizado porque las palancas basculantes afectan disposición angular, con eje de giro en su vértice, de modo que uno de los brazos se acopla al tetón del plato correspondiente, a través de un orificio

210.

coliso, mientras el otro brazo penetra en un encaje del tubo móvil del cañón para determinar los movimientos del mismo por arrastre, compensados por los retrocesos impuestos por los resortes antagonistas, con la particularidad de que estos movimientos se producen con alternancia entre los

215.

cañones. - - - - -

3.- Fusil ametrallador de juguete, según la reivindicación primera, caracterizado porque una disposición luminosa se acopla a los tubos deslizables de los cañones en orden a emitir luces simulando destellos de los dispa-

268873



220. ros, producidas mediante lamparitas de filamento alimenta-
das por las pilas. - - - - -

225. 4.- Fusil ametrallador de juguete, según la rei-
vindicación primera, caracterizado porque una disposición
acústica, aportada para emitir sonidos asimilados a los
disparos figurados, se acopla al mecanismo accionador de
los tubos móviles de los cañones, a cuyo efecto la últi-
ma rueda dentada de dicho mecanismo está provista de unos
pivotes transversales de tal modo que al girar con la rue-
da causan momentáneas retenciones del extremo libre de una
lengüeta flexible que, al ser soltada dá lugar a las emisio-
nes acústicas intermitentes. - - - - -

235. 5.- Fusil ametrallador de juguete, según las rei-
vindicações 1 y 3, caracterizadas porque las lamparitas
del dispositivo luminoso, susceptibles de presentar colores
diversos, se disponen en el interior de una cápsula trans-
parente capaz de presentar unas estrías en orden a difundir
la luz refractada. - - - - -

240. 6.- Fusil ametrallador de juguete, según la rei-
vindicación primera, caracterizado porque el mecanismo ac-
cionador de los dispositivos es puesto en marcha mediante
el gatillo disparador, el cual, al ser apretado, establece
el cierre del circuito eléctrico alimentado por las pilas,
cuyo gatillo actúa de interruptor mediante una palanca uni-
da al mismo para actuar sobre unos contactos de dicho cir-
cuito. - - - - -

245. 7.- Fusil ametrallador de juguete, según la rei-

D. JOSE MARIA PARELLADA BUXO Y
D. FEDERICO VILA FORNER

Fig. 1

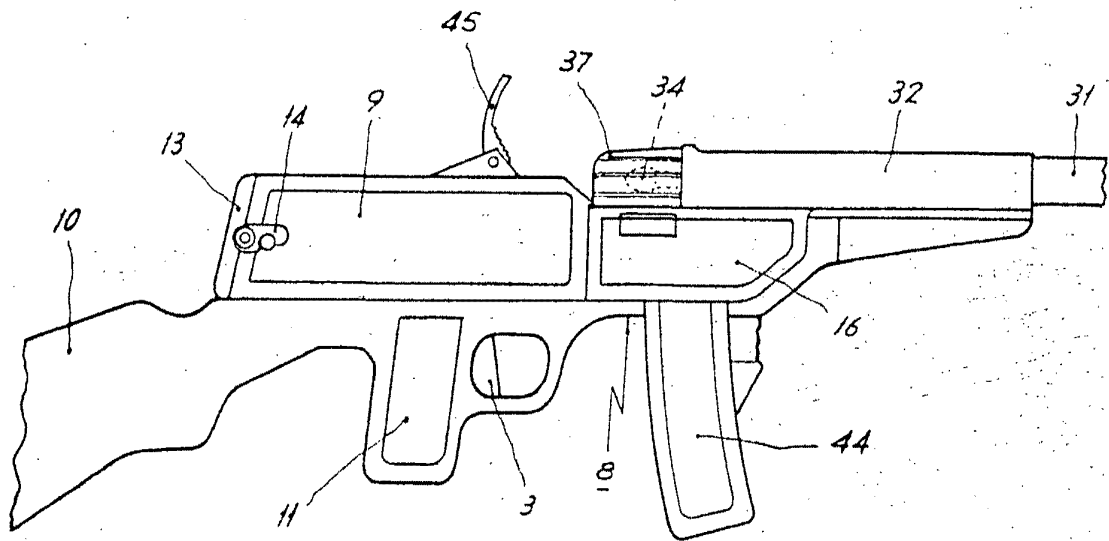
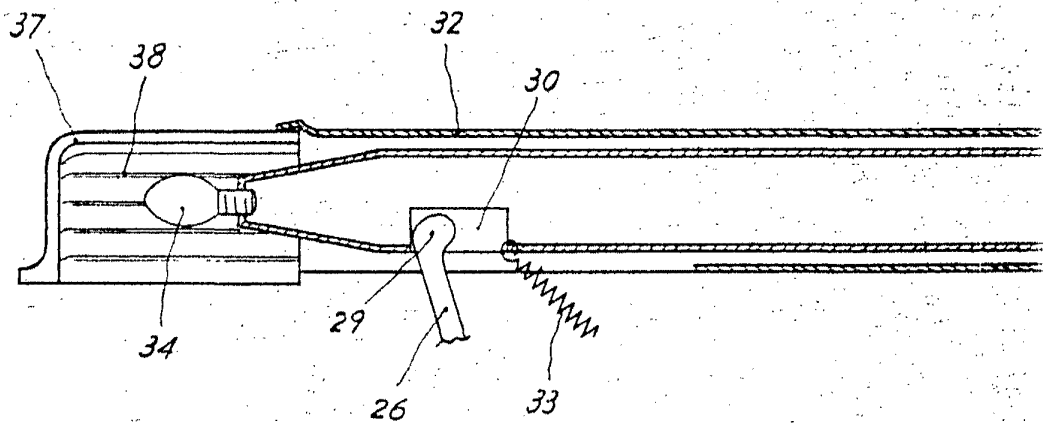


Fig.



Escala variable

268973

Fig. 2

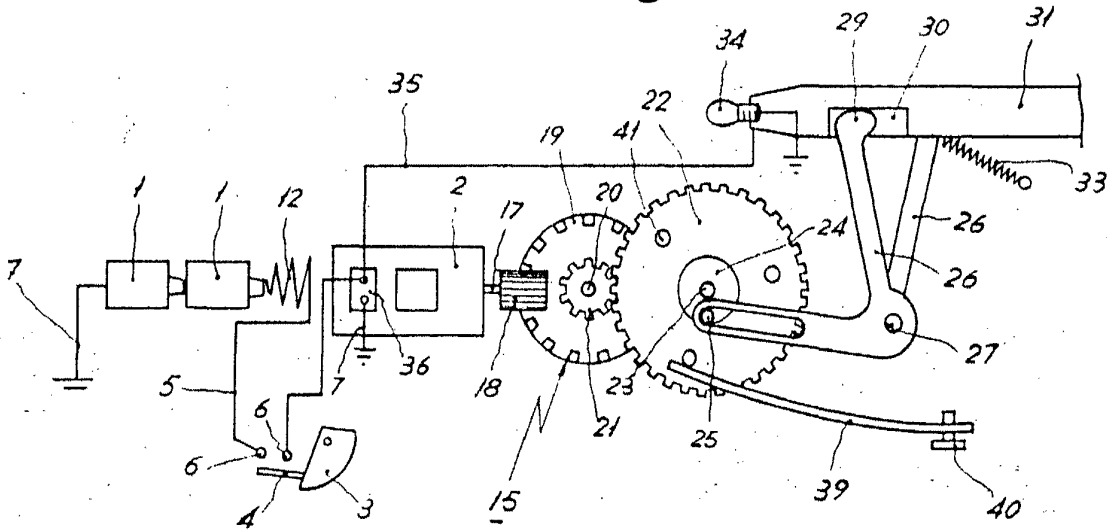


Fig. 3

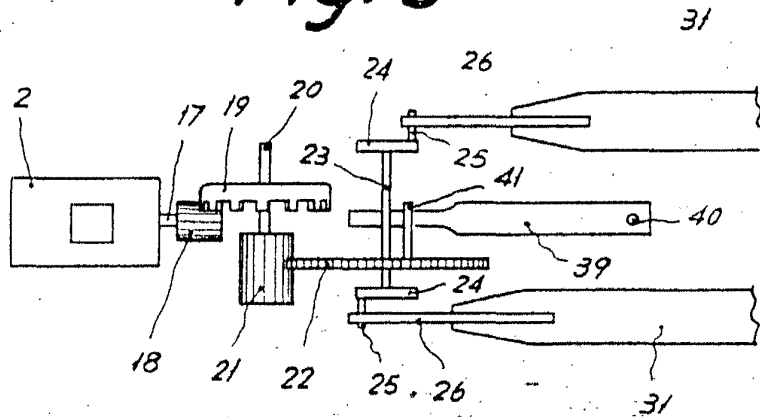
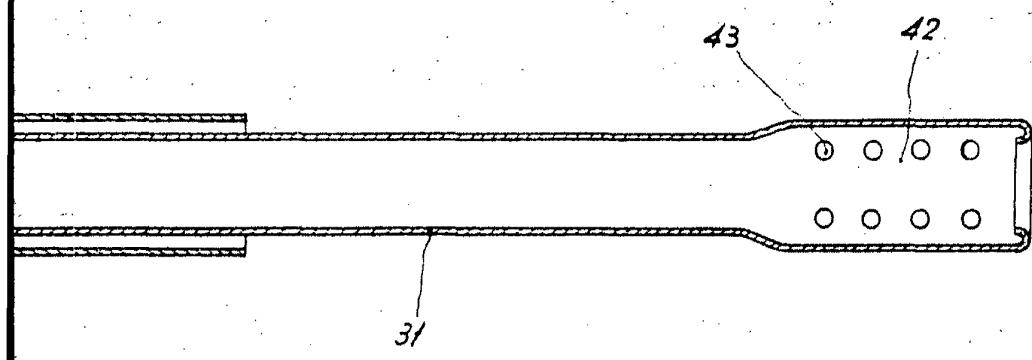


Fig. 4



[Handwritten signature]