



ESPAÑA

(19) ES	(11) NUMERO	(10) Y
(21)	268858	
(22)	FECHA DE PRESENTACION	
	16 NOV. 1982	

MODELO DE UTILIDAD

1 AGO. 1983

(30) PRIORIDADES:		
(31) NUMERO	(32) FECHA	(33) PAIS
(47) FECHA DE PUBLICIDAD		(51) CLASIFICACION INTERNACIONAL
		H61B1/00
(64) TITULO DE LA INVENCIÓN		
Instrumento médico para autosondado		
(71) SOLICITANTE (S)		
D. Fernando ECHEVARRIA CAMPOS.		
DOMICILIO DEL SOLICITANTE		
MADRID. Apolonio Morales, 8 a)		
(72) INVENTOR (ES)		
El solicitante		
(73) TITULAR (ES)		
(74) REPRESENTANTE		

El Modelo de Utilidad al que corresponde ésta memoria descriptiva trata, como su enunciado indica, de un instrumento de aplicación en medicina, consistente en una sonda especialmente realizada para posibilitar el autosondado del usuario, de una manera totalmente sencilla, cómoda y sin riesgo alguno.

5.-

La utilidad de éste objeto se desprende de sus propias características funcionales, siendo más acusada para aquellos pacientes que por la naturaleza de su enfermedad tengan necesidad de ser sondados con frecuencia, requiriendo la presencia física de persona técnica especializada que realice dicha función.

10.-

Con el instrumento que se describe se elimina totalmente éste inconveniente ya que el propio enfermo puede proceder a la colocación y retirada de la sonda en las más óptimas condiciones, sin requerir otra cosa que unas muy ligeras instrucciones por parte del profesional sobre como debe de proceder para que la operación resulte eficaz.

15.-

Otra ventaja digna de ser resaltada es la de que la pieza que constituye la sonda propiamente dicha, a introducir en la cavidad correspondiente, es independiente, yendo embutida a presión sobre el cuerpo de la misma, lo que posibilita su recambio en caso de inutilización o deterioro y también el ajuste de la longitud de sonda requerida a las necesidades de utilización.

20.-

Con el fin de facilitar la descripción de éste objeto se acompaña a la memoria una hoja de dibujos en la que se ha representado un ejemplo de ejecución preferido, que no tiene caracter limitativo alguno, sino simplemente ilustrativo, pudiendo por tanto estar sujeto a modificaciones de detalle en todo aquello que no altere, de

25.-

un modo fundamental, su propia finalidad característica.

En los dibujos:

30.- La Figura 1ª, es una vista lateral, en posición longitudinal, del instrumento objeto de éste Modelo de Utilidad, con su elemento-sonda desunido.

35.- La Figura 2ª, muestra el propio instrumento de la figura anterior, en una vista en perspectiva, en este caso con la sonda acoplada, en disposición de utilización.

Haciendo referencia al ejemplo de ejecución que se ha representado en los dibujos, el instrumento de la invención comprende esencialmente un cuerpo de sonda -1-, constituido por un vástago cilíndrico que en las proximidades de una de sus extremidades -4-, la opuesta a la utilizable como asidero para manejo del conjunto, lleva inserta una pequeña arandela circular -3-, utilizable como tope de penetración de la sonda en la cavidad correspondiente.

45.- En la citada extremidad -4- del vástago se acopla por embutición la sonda propiamente dicha -5-, con su extremidad exterior curvada ligeramente, siendo de longitud variable, ajustada a las necesidades de utilización y consecuentemente recambiable.

50.- Inserto en el propio vástago y fijado solidariamente al mismo, se ha previsto la disposición de un espejo circular -2-; cuya cara azogada queda situada frente al usuario en el momento de la utilización, para que éste pueda visualizar perfectamente la operación que va a realizar.

55.- Descrito suficientemente el objeto de ésta solicitud, sólo resta añadir que en su realización podrán ser introducidas todas aquellas modificaciones de detalle que no alteren la esencialidad, pudiendo afectar a cambios de forma, materia, dimensiones, etc., y

en general a todas las que tengan un caracter accesorio o complementario, debiendo quedar todas ellas incluidas en la protección que se recaba.

REIVINDICACIONES

60.- 1ª.- INSTRUMENTO MEDICO PARA AUTOSONDADO, caracterizado por comprender un cuerpo de sonda, formado por un vástago cilíndrico, uno de cuyos extremos es utilizado como asidero para manejo y el extremo opuesto es susceptible de recibir, mediante embutición, la sonda propiamente dicha, de longitud variable y curvada en su extre-

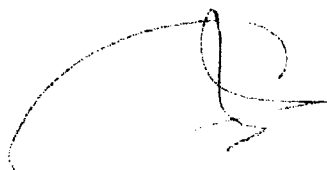
65.- midad externa, estando inserta en las proximidades del extremo del vástago y fija sobre el mismo una pequeña arandela que constituye el tope de penetración del instrumento en la cavidad correspondiente.

70.- 2ª.- INSTRUMENTO MEDICO PARA AUTOSONDADO, conforme a la reivindicación 1ª, caracterizado porque insertado también en el vástago cilíndrico y fijado solidariamente al mismo, se ha dispuesto un espejo circular que permite al usuario visualizar la operación de sondarse.

3ª.- INSTRUMENTO MEDICO PARA AUTOSONDADO.

Tal y como se describe y reivindica en la presente memoria que consta de tres hojas foliadas y mecanografiadas por una sola de sus caras y de un plano que la ilustra.

Madrid, 16 de Noviembre de 1982



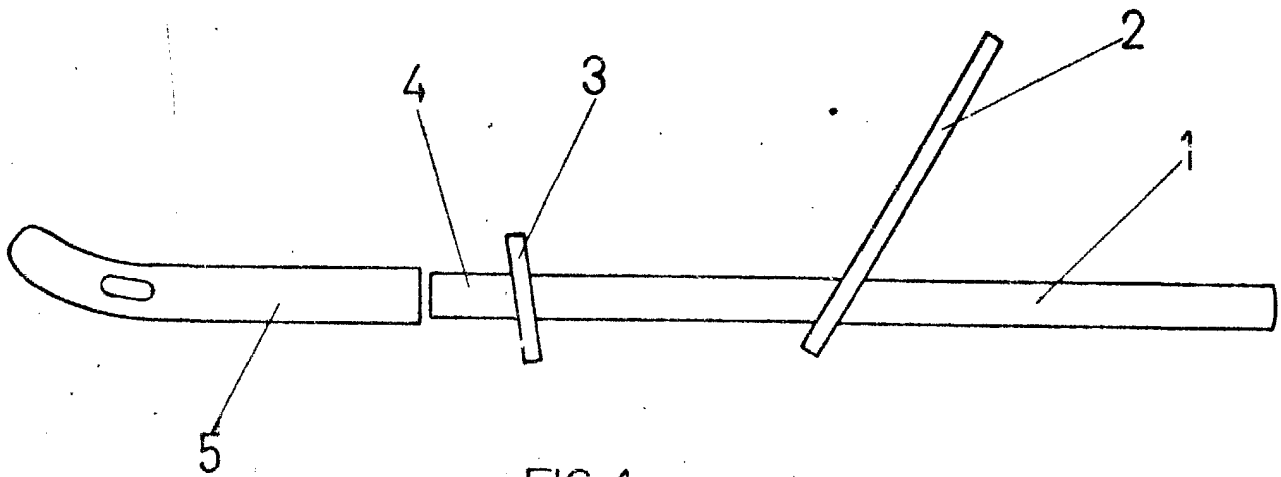


FIG. 1

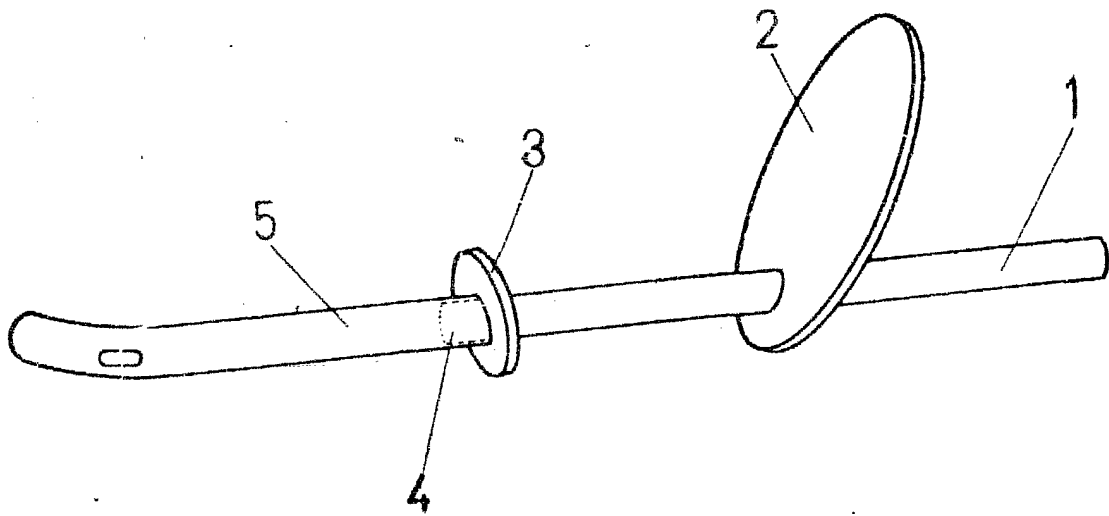


FIG. 2

ESCALA VARIABLE
MADRID