

REGISTRO DE LA PROPIEDAD INDUSTRIAL



ESPAÑA

10 ES	11	21	22	16 Y
NUMERO		268850		
FECHA DE PRESENTACION				
29 NOV. 1982				

MODELO DE UTILIDAD

1 OCT. 1984
 1 SET. 1984
 1 SET. 1984
 1 OCT. 1984

30 PRIORIDADES:	31 NUMERO	32 FECHA	33 PAIS
-----------------	-----------	----------	---------

47 FECHA DE PUBLICIDAD	51 CLASIFICACION INTERNACIONAL
	A47C 17/86

54 TITULO DE LA INVENCIÓN

DISPOSITIVO DE APERTURA Y CIERRE DE TAPAS DE CANAS Y SIMILARES.

71 SOLICITANTE (S)

FABRICAS LUCIA-ANTONIO BETEK, S.A. "FLANESA"

DOMICILIO DEL SOLICITANTE

MADRID, Rafael de Niego, 25

72 INVENTOR (ES)

73 TITULAR (ES)

La misma sociedad solicitante.

74 REPRESENTANTE

D. JOSE LANIDALGA RODRIGUEZ

La invención a que se refiere la presente memoria, constituye una
novedad industrial con características y ventajas que la hacen merecedo-
ra del privilegio de explotación exclusiva que por ella se solicita, de
acuerdo con las prescripciones del Estatuto vigente sobre Propiedad Indus-
trial de 20 de Julio de 1.920, texto refundido, publicado el 30 de Abril
de 1.930.

El presente registro de Modelo de Utilidad concierne, como su enun-
ciado indica, a un dispositivo de apertura y cierre de tapas de canas y
cualquiera, de acuerdo con la descripción detallada que del mismo se reali-
za, debiendo interpretarse siempre este concepto en su más amplio sentido
y nunca en limitativo.

Para la debida comprensión de este objeto, se adjunta a la presente
memoria descriptiva una hoja de planos en la que, a título de ejemplo, se
representan todas y cada una de las partes que lo forman y relación que
guardan entre sí.

En dicha hoja de planos queda representado:

FIGURA PRIMERA.- La misma muestra una vista parcial en perspectiva
de la base y tapa correspondiente, identificada en la posición de abertura.

FIGURA SEGUNDA.- Es otra perspectiva apreciada desde el piecero del
conjunto y en posición abierta.

En estas figuras y con el mismo valor en ambas, se aprecian las si-
guientes referencias:

1.- Base fija o desmontable del conjunto, constituida por cuatro bandas
laterales esquinadas en curvatura de 360°.

2.- Bester perimétrica interior dispuesto en las bandas -1- referidas
y en zona próxima a su borde superior, en disposición coplanaria, que per-
mite el ensamble del lecho a la base y la fijación de los elementos de mo-
vimiento.

3.- Mecanismo de elevación y descenso de la tapa sobre la base -1-.

4.- Son unos planos divisoriales interiores del espacio libre que -

ofrece al conjunto de base -1-, con lo cual al enlazar estos planos situados en posición vertical en unas ranuras con este fin previstas en el interior del mueble, se consiguen unos departamentos idénticos para almacenamiento de efectos varios.

8 Este dispositivo podrá ser fabricado en cualquier clase de material apropiado y en las formas y dimensiones más convenientes, no existiendo sobre el particular ninguna limitación.

10 Hecha la descripción precedente, es preciso añadir que los detalles de realización de la idea expuesta pueden variar, sin que por ello cambie la esencia de la invención, que es la que se desprende de los párrafos que anteceden y se reivindican en la siguiente

N O T A

En resumen: El Modelo de Utilidad que se solicita, recaerá sobre las siguientes

REIVINDICACIONES

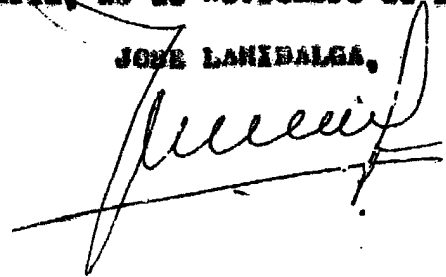
10.- Dispositivo de apertura y cierre de tapas de canas y similares, caracterizado esencialmente porque comprende la disposición de una base fija o desmontable, cuyo interior se halla dividido en compartimentos por medio de planas divisorias de acopleamiento machihembrado y que forman el conjunto un alacena para guardar diversidad de efectos, presentando el conjunto una tapa superior constituida por un lecho apropiado dicho lecho se abre en forma abatible sobre uno de los bordes superior de la base, y estando a tal fin con un mecanismo apropiado para dicho posicionado.

10 20.- DISPOSITIVO DE APERTURA Y CIERRE DE TAPAS DE CANAS Y SIMILARES.

Todo ello tal y como se describe en la presente memoria, que consta de cuatro páginas escritas a máquina y dibujos que se acompañan.

Madrid, 20 de Noviembre de 1.933

JOSE LANIDALGA,



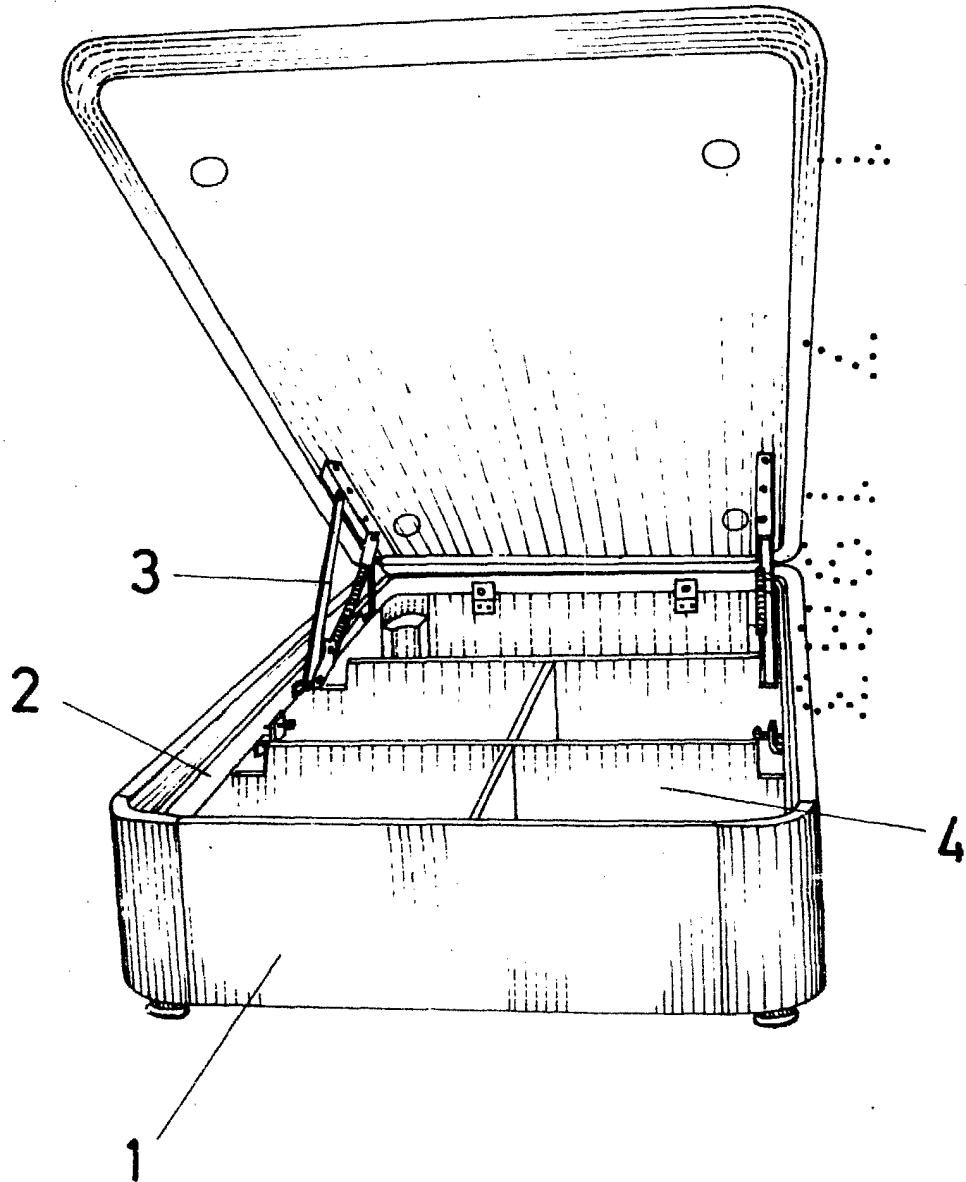


FIG.1

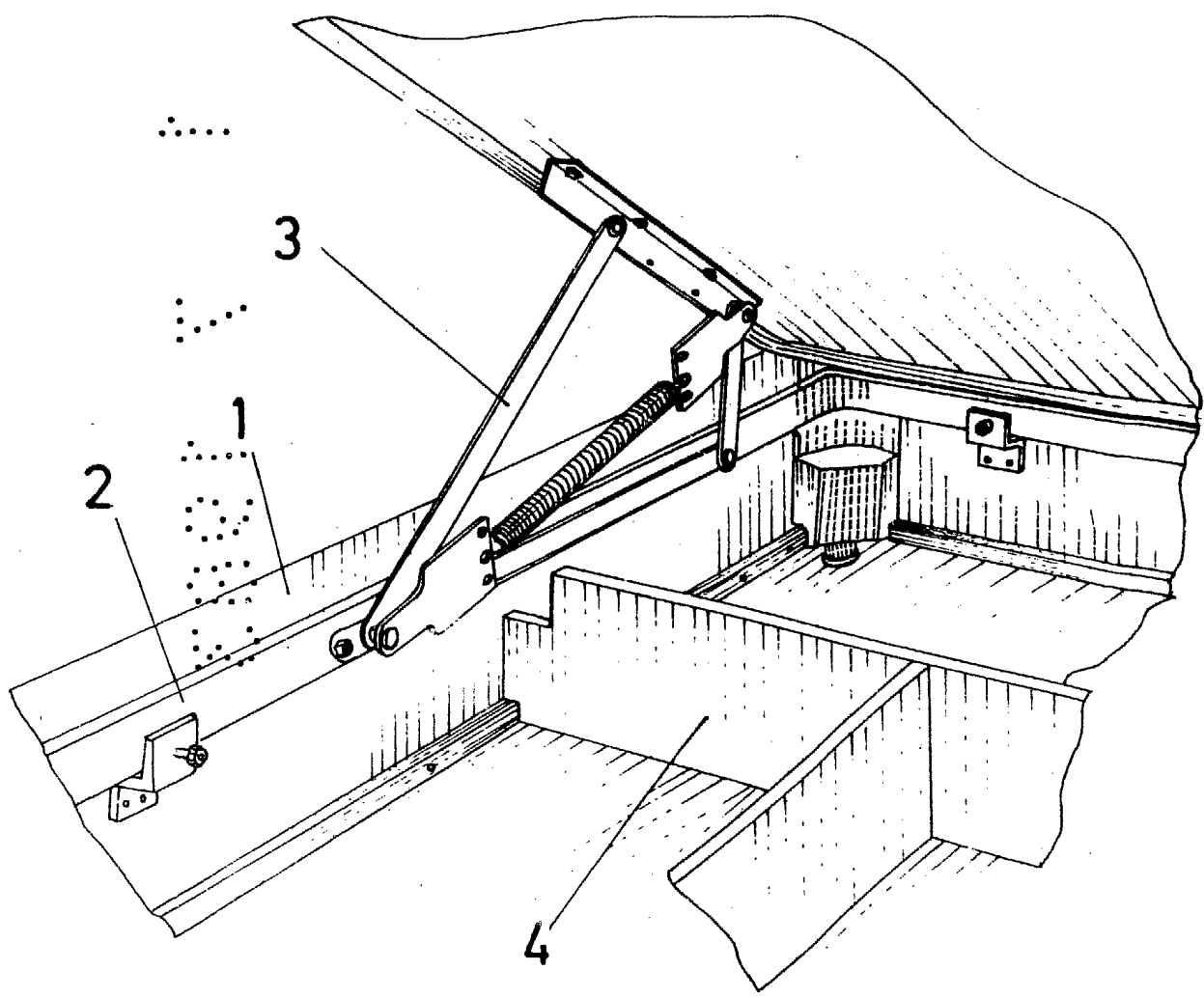


FIG. 2

Madrid, 29 de Noviembre 1.982

JOSE LAHIDALGA

A handwritten signature in black ink, appearing to read 'Jose Lahidalga', written over a horizontal line.