



ESPAÑA

19 ES 21 22	11 NUMERO 268840	18 Y
	FECHA DE PRESENTACION 27 NOV. 1982	

MODELO DE UTILIDAD

1 JUN. 1983

30 PRIORIDADES: 31 NUMERO 61915 B/82	32 FECHA 10 febrero 1982	33 PAIS Italia
--	-----------------------------	-------------------

47 FECHA DE PUBLICIDAD	51 CLASIFICACION INTERNACIONAL H47K3112
------------------------	--

54 TITULO DE LA INVENCIÓN "Asiento para bañera"
--

71 SOLICITANTE SI METALPREDIL S.p.A.

DOMICILIO DEL SOLICITANTE Via Ca' Erizzo, 36061 Bassano del Grappa, Vicenza, Italia
--

72 INVENTOR (ES) ---

73 TITULAR (ES)

74 REPRESENTANTE M. Curell Suñol

705.099

EX-IT

UNE A 4 MOD 3204

UTILICESE COMO PRIMERA PAGINA DE LA MEMORIA

M O D E L O D E U T I L I D A D

por VEINTE años

solicitado en España a favor de METALPREDIL S.p.A., de nacionalidad italiana, domiciliada en Via Ca' Erizzo, 36061 Bassano del Grappa, Vicenza, Italia, por "Asiento para bañera", con prioridad de la solicitud italiana 61915 B/82 de fecha 10 febrero 1982.

MEMORIA DESCRIPTIVA

El objeto de la presente invención es un banquillo o asiento para bañera.

El objetivo de la invención es realizar un asiento que pueda ser colocado sobre los bordes de una bañera, provista eventualmente de una zona de ducha.

Otro objetivo de la invención es realizar un asiento para bañera que combine una línea estética con una solidez y un confort elevados.

Otro objetivo de la invención es realizar un asiento para bañera que no pueda dañar en ningún caso el borde de la bañera sobre el que se coloca.

Los anteriores objetivos se alcanzan según la invención gracias a un asiento para bañera caracterizado porque está constituido por un tablero que sirve de asiento propiamente dicho, soportado por un elemento rígido en forma de silla y provisto en los extremos de calces destinados a apoyarse sobre los bordes longitudinales de la bañera.

El tablero y/o los calces pueden ser de madera.

Siempre según la invención, el elemento rígido en forma de silla puede realizarse a base de metal, preferentemente de aluminio anodizado.

5 Siempre según la invención, la superficie superior del tablero de madera puede presentar una serie de ranuras longitudinales continuas.

El asiento puede presentar una conformación anatómica.

10 Siempre según la invención, el perfil inferior de los calces puede adaptarse al perfil de los bordes longitudinales de la bañera.

La parte superior de los calces puede presentar cavidades en las que se podrán alojar objetos de baño.

15 Siempre según la invención, el desplazamiento del asiento puede ser inferior a la anchura de la bañera.

La presente invención se describe a continuación haciendo referencia a los planos anexos, en los cuales:

- la Fig. 1 es una vista en perspectiva de un asiento según la invención montado en una bañera y
- la Fig. 2 es una vista por la cara delantera.

20 Como lo muestran claramente las figuras, el asiento para bañera según la invención está constituido esencialmente por un tablero 1 de madera cuya parte superior presenta una conformación anatómica y comprende una serie de ranuras longitudinales 2 cuya separación aumenta progresivamente.

La parte inferior del tablero 1 presenta una amplia ranura 3 destinada a alojar un elemento 4 en forma de silla realizado preferentemente a base de aluminio anodizado y fijado al tablero por tornillos.

5 El asiento según la invención presenta igualmente un par de calces laterales 5, también de madera, en los que se introducen los extremos del elemento 4 en forma de silla.

10 El perfil inferior de los calces 5 se adapta al perfil superior interior de los bordes laterales 6 de la bañera 7, determinando así un apoyo estable. Cada uno de ellos presenta igualmente una cavidad 8 en la cual pueden alojarse objetos de baño tales como un jabón 9, frascos 10, esponjas, etc.

15 Lo anterior permite constatar claramente las ventajas del asiento según la invención y, en particular, que:

- su desplazamiento es pequeño, inferior a la anchura de la bañera, por lo que puede utilizarse sin impedir la eventual disposición de una zona de ducha,
- es cómodo, su aspecto es estético y puede desplazarse a lo largo de los bordes de la bañera a voluntad del usuario,
- permite mantener al alcance de la mano los diferentes objetos de baño.

25 A los efectos consiguientes se declaran de novedad, propiedad y utilidad para España, sus territorios y plazas de soberanía, las reivindicaciones que siguen.

REIVINDICACIONES

5 1.- Asiento para bañera, caracterizado porque presenta un tablero (1) que constituye el asiento propiamente dicho, soportado por un elemento rígido (4) en forma de silla y provisto en los extremos de calces (5) destinados a apoyarse sobre los bordes longitudinales (6) de la bañera.

2.- Asiento según la reivindicación 1, caracterizado porque el tablero (1) y/o los calces (5) son de madera.

10 3.- Asiento según la reivindicación 1, caracterizado porque el elemento (4) en forma de silla es de metal, preferentemente de aluminio anodizado.

4.- Asiento según la reivindicación 1, caracterizado porque la superficie superior del tablero (1) presenta una serie de ranuras longitudinales continuas (2).

15 5.- Asiento según la reivindicación 1, caracterizado porque el tablero (1) presenta una conformación anatómica.

20 6.- Asiento según la reivindicación 1, caracterizado porque los calces (5) tienen un perfil inferior susceptible de adaptarse a los bordes longitudinales (6) de la bañera (7).

25 7.- Asiento según la reivindicación 1, caracterizado porque los calces (5) están provistos en su parte superior de cavidades (8) que permiten alojar objetos de baño (9, 10).

8.- Asiento según la reivindicación 1, caracterizado porque su desplazamiento es inferior a la anchura de

la bañera (7) a la que está destinado.

9.- "ASIENTO PARA BAÑERA".

Todo ello conforme se describe y reivindica en la presente memoria que consta de cinco hojas, foliadas y mecanografiadas por una sola de sus caras, y de una lámina de dibujos que la ilustra.

5

REGISTRADO
P.A. M. DEL SOL



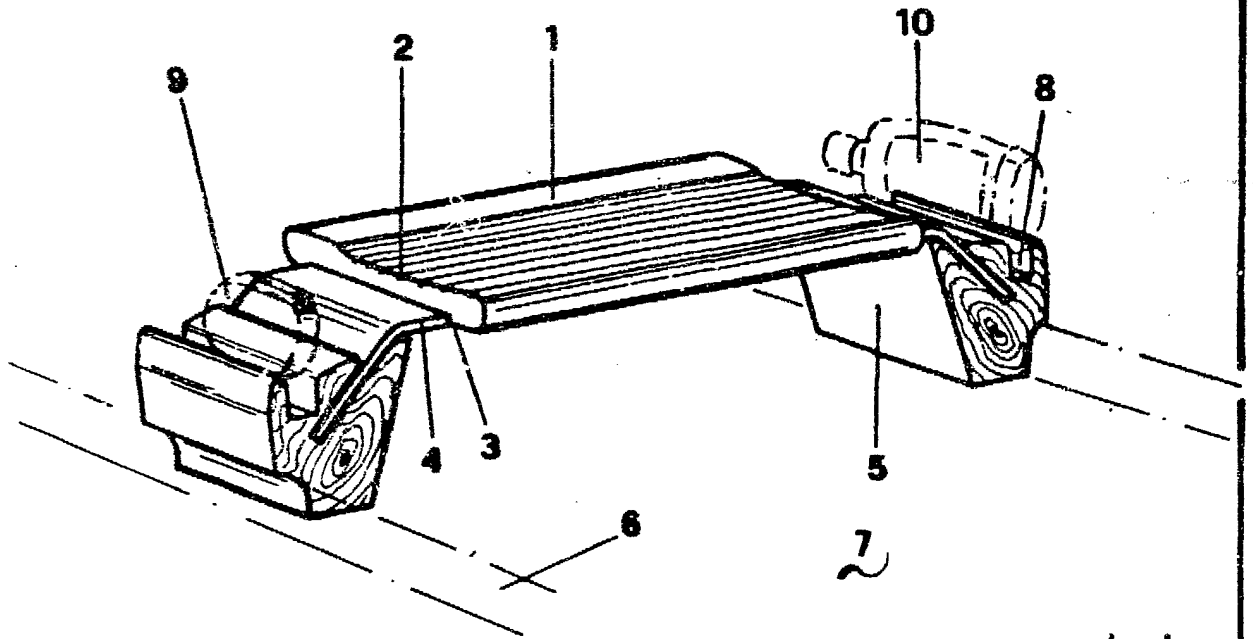


FIG. 1

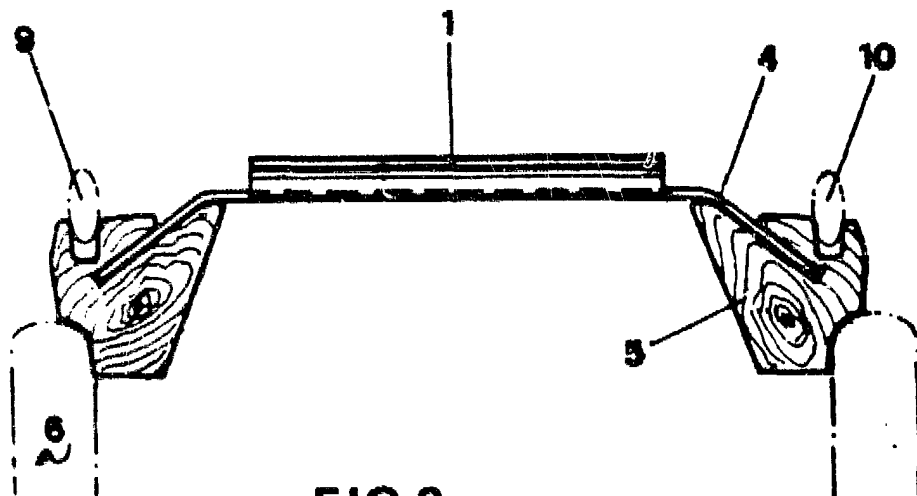


FIG. 2

27 NOV. 1982
M. GURELLI SURGE
[Signature]