

(19) ES (11) NUMERO 268826 (10) Y
 (21)
 (22) FECHA DE PRESENTACION
 26 NOV. 1982



ESPAÑA

1ª

MODELO DE UTILIDAD 1 JUN. 1983

(30) PRIORIDADES:

(31) NUMERO (32) FECHA (33) PAIS

(47) FECHA DE PUBLICIDAD (51) CLASIFICACION INTERNACIONAL

B05B3/04; A01G25/00

(54) TITULO DE LA INVENCIÓN

UN ASPERSOR PARA RIEGO

(71) SOLICITANTE (S)

Comercial RIZOVER, S.A.

DOMICILIO DEL SOLICITANTE

General Lacy 42 - MADRID

(72) INVENTOR (ES)

(73) TITULAR (ES)

(74) REPRESENTANTE

D. FERNANDO ALVAREZ LOPEZ
 Agente Oficial de la Propiedad Industrial

Esta memoria tiene por objeto describir lo que constituye la esencialidad de un dispositivo aspersor aéreo para riego, que ha sido perfeccionado en sus características estructurales y aplicativas, con miras a que cumpla con su fin específico en óptimas condiciones.

En el momento actual en el que cada vez se tiende más a prodigar jardines y espacios con césped, y a tenor de la dificultad de costear la mano de obra necesaria para su riego, se hace imprescindible reducir la misma en lo posible y, aún, en casos de, por ejemplo, viviendas unifamiliares, prescindir de ella, ante lo que el propietario debe dotar su jardín con riego automatizado, por aspersión, con lo cual, con solo abrir la válvula de paso, logrará regar su espacio ajardinado.

El aparato propuesto, básicamente, está constituido por un record roscado, adecuado para fijarse en el elemento receptor telescópicamente retráctil, por ejemplo, y/o en la carcasa del aparato y cuyo record se fija mediante un tornillo tubular y axial respecto al mismo, hueco naturalmente, al cuerpo del aspersor, con la particularidad de que entre el casquillo y el cuerpo citado, son recibidas una pareja de clips orientables, mediante los que se delimita voluntariamente el recorrido angular del aparato, de modo ajustable en cada caso por el propio usuario.

En el cuerpo del aparato, existe como es

usual una salida lateral, por la que expulsa al exterior el agua. La boquilla que materializa esta salida, sirve de fijación también a una escuadra que recibe un tornillo de regulación, dotado con un muelle helicoidal ensartado, y enfrentado a la cabeza del martillo, basculante sobre un eje dispuesto entre dos brazos paralelos entre sí, que nacen del propio cuerpo y actuado por un muelle ensartado en el citado eje.

El martillo comentado, posee la peculiaridad de contar con una cámara interior a la que penetra el agua que fluye por la boquilla, de tal modo que este agua puede salir del martillo lateralmente por dos ventanas sucesivas dispuestas en él.

La parte opuesta del martillo, actúa en cada movimiento de vaivén del mismo, como si de un percutor se tratara, sobre un brazo basculante demandado hacia abajo o hacia arriba mediante un muelle que impide posiciones intermedias. La actuación del muelle demandando el ascenso o el descenso de este brazo, queda controlada por la posición relativa de una pieza basculante en el mismo eje que el brazo y que puede tomar a su vez dos posiciones extremas, según que un pequeño resorte de alambre que posee, sea empujado hacia la izquierda o hacia la derecha.

Esta situación de empuje hacia un lado o hacia el otro, lo proporciona los clips antes aludidos, con lo cual cuando la cabeza del aspersor llega al límite del recorrido angular que el usuario desea realice,

prefijado por el posicionamiento de éstos clips, el pequeño resorte de alambre incide sobre uno o el otro de estos clips, según el sentido de giro, obligando a bascular a la pieza de la que depende y, en consecuencia, al brazo en el que incide la parte de percusión del martillo que, al no llegar ya al extremo del citado brazo, determina el cambio de sentido del aparato, repitiéndose de nuevo el ciclo.

El pequeño resorte de alambre que permite esta acción, es elevable voluntariamente, con lo cual nunca llega a incidir sobre ninguno de los clips, circunstancia que permite el funcionamiento totalmente rotativo del aparato y su acción de riego en una zona circunferencial.

Las particularidades y características más notables de la realización, se apreciarán mejor con ayuda de la explicación que de los dibujos adjuntos se efectuará seguidamente y en los que, solo a título de ejemplo, se representa una preferente forma de ejecución.

En dichos dibujos:

La figura 1 muestra el aparato lateralmente

La figura 2 representa un detalle del brazo de impulsión sobre el que actúa el martillo, apreciándose como se relacionan con éste brazo la pieza basculante y el pequeño resorte de alambre.

La figura 3 es un detalle del basculamiento del martillo.

La figura 4 corresponde a un detalle del extremo del martillo enfrentado al tornillo de regulación.

5 La figura 5 ilustra el martillo en perspectiva.

La figura 6 muestra un ejemplo de posicionamiento de los dos clips limitadores de recorrido angular.

10 La figura 7 corresponde a un despiece del racord, tornillo tubular hueco que lo fija y accesorios para retener en su emplazamiento a los clips.

La figura 8 contiene dichos clips.

La figura 9 es un detalle de la pieza que constituye el brazo oscilante y su tornillo de fijación.

15 La figura 10, finalmente, representa la pieza basculante que contiene el pequeño resorte de alambre que es elevable sobre dicha pieza para permitir el movimiento giratorio total del aparato y que situado hacia abajo, tal y como se ha representado, hace posible la actuación del mismo en sectores angulares de- terminados por el posicionamiento de los clips.

20 Según se aprecia, el racord 11 recibe en su interior el tornillo tubular hueco 12, con interposición de la arandela elástica 13 y cuyo tornillo, al roscar en su interior, fija el racord al cuerpo 1 del aspersor, en el que existe una salida de agua delimitada por la boquilla 22, que está roscada, fijando
25 simultáneamente la escuadra 10 que sitúa el tornillo

de regulación 18, que ensarta el muelle 19.

El chorro del agua procedente de la boquilla 22 citada, incide sobre la cabeza 23, hueca y con dos ventanas para la salida del agua, del martillo 2, cuya parte opuesta 24 tiene una acción de percusión sobre el brazo basculante 5.

El citado martillo, está dispuesto sobre el eje 4 en el que se encuentra ensartado el muelle recuperador 3.

Entre el racord 11 y el cuerpo, quedan fijados los dos clips 9 que son angularmente corredizos voluntariamente, con lo que delimitan el recorrido angular de actuación del aparato. Estos clips se fijan mediante los accesorios integrados por las arandelas 13, 14, 15 y el muelle tensor 17.

El brazo 5 está fijado libremente por el tornillo 20, que también sujeta en iguales condiciones al balancín 6, quedando traccionado hacia arriba o hacia abajo este brazo por la acción del muelle 16, según que la pieza 6 se sitúe a la izquierda o a la derecha del plano vertical que pasa por el pivote 7, acción que es determinada por el empuje que sobre el pequeño resorte de alambre 8 ejerce, cuando el mismo está bajado, cualquiera de los dos clips 9.

Si por el contrario, el resorte 8 se eleva, daría lugar al giro permanente del aparato, que cubriría una circunferencia completa con su riego.

La parte superior del cuerpo del aparato,

está taladrada y roscada para recibir el tornillo 26 y el casquillo 25, mediante los que se puede fijar, optativamente, sobre el conjunto, una tapa de cobertura que cierre la carcasa en la que se adapte el aparato.

Descrita suficientemente en lo que precede la naturaleza del Modelo, así como el modo de llevarlo ventajosamente a la práctica y, demostrado que constituye un positivo adelanto técnico en dispositivos aspersores aéreos para riegos, es por lo que se solicita registro de Modelo de Utilidad, por veinte años en España y Provincias de Ultramar, haciendo expresamente constar que las disposiciones anteriormente indicadas, son susceptibles de modificaciones de detalle, en cuanto no alteren su principio fundamental, siendo lo que constituye la esencia del referido invento lo que a continuación se especifica en las siguientes:



REIVINDICACIONES

1ª.- Un aspersor para riego, que esencialmente se caracteriza por comprender un casquillo adecuado para ser roscado sobre la entrada tubular de soporte por la que penetra el agua al aparato, y que recibe interiormente un tornillo cilíndrico, hueco, mediante el que se fija al cuerpo del aspersor, situándose entre uno y otro, con interposición de arandelas y un muelle impulsor, una pareja de clips susceptibles de ser posicionados en la situación angular relativa que interese, a tenor del recorrido angular que se desee describa el aparato en la fase de riego.

2ª.- Un aspersor para riego, según apartado anterior, que esencialmente se caracteriza porque el cuerpo del aparato posee una salida lateral de agua, delimitada por una boquilla roscada, mediante la que se fija simultáneamente una escuadra que recibe un tornillo de regulación, que ensarta un muelle estabilizador, y cuyo tornillo queda enfrentado a la cabeza del martillo basculante de la unidad.

3ª.- Un aspersor para riego, según apartados anteriores, que esencialmente se caracteriza porque el martillo basculante posee una entrada lateral de agua a su interior hueco, enfrentada a la boquilla del cuerpo por la que sale, y cuenta con varias salidas igualmente laterales pero opuestas a aquella, por las que evacua el fluido.

4ª.- Un aspersor para riego, según apartados an-

teriores, que esencialmente se caracteriza porque la parte del martillo opuesta a su cabeza, está curvada y enfrentada a un brazo oscilante, fijado por un tornillo que también sirve de eje de giro a otra pieza

5 basculante que de modo excéntrico cuenta con un resorte que tracciona la primera hacia arriba o hacia abajo bruscamente, según que dicha pieza se sitúe a la derecha o a la izquierda, respectivamente, de la vertical.

5a.- Un aspersor para riego, según apartados anteriores, que esencialmente se caracteriza porque las posiciones de giro mútuo sobre el mismo eje del brazo oscilante y la pieza basculante, se realizan entre posiciones extremas delimitadas por un tetón alojado libremente en orificios de tamaños adecuados existentes

10 al efecto en una y otra pieza.

6a.- Un aspersor para riego, según apartados anteriores, que esencialmente se caracteriza porque la pieza basculante posee dos orificios paralelos, en los que encajan los dos extremos de un resorte de alambre, que puede quedar voluntariamente situado hacia arriba,

20 con lo que el aparato gira incesantemente, o bien hacia abajo, en cuyo caso impulsa alternativamente, cuando choca con uno y otro clip distanciados angularmente, la pieza basculante y en consecuencia a la pieza oscilante, a la que cambia alternativamente de posición,

25 lo que determina recorridos angulares de riego iguales a la separación entre los citados clips.

La presente solicitud de registro de Modelo

de Utilidad, debe recaer sobre:

7a.- UN ASPERSOR PARA RIEGO.

Todo ello según queda sustancialmente descri-
to en la presente memoria y reivindicaciones, la cual
5 consta de diez hojas foliadas y escritas a máquina por
una sola de sus caras, y representado por los adjuntos
dibujos para los fines especificados.

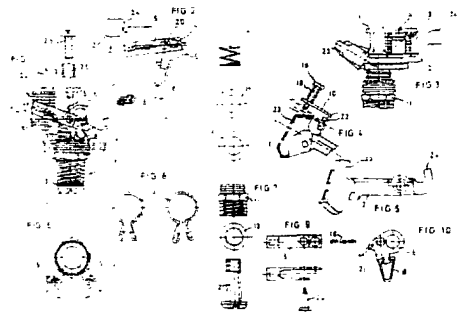
MADRID, 26 NOV. 1982

EL AGENTE OFICIAL

FERNANDO ALVAREZ

10





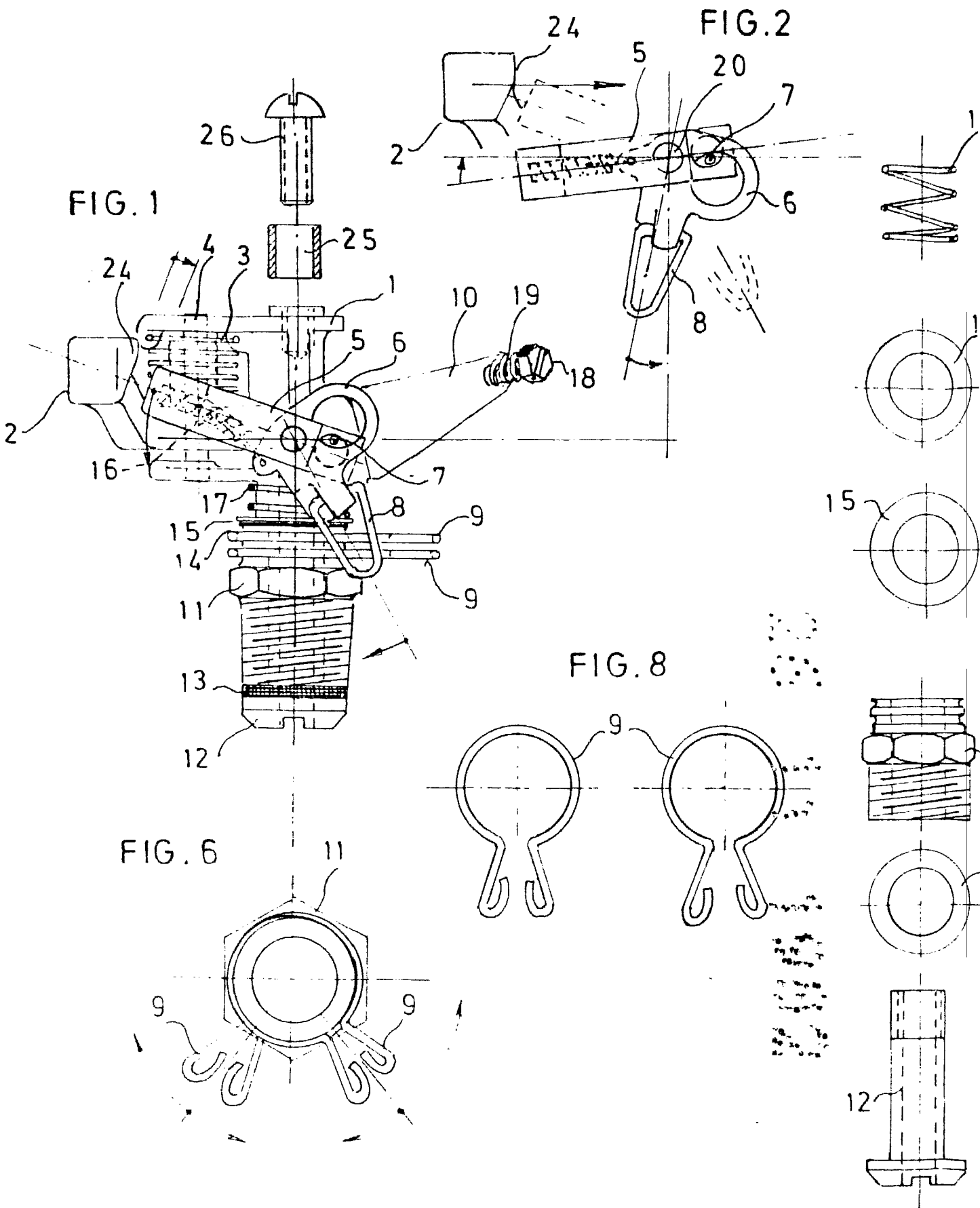
ESCALA VARIABLE

MADRID, 26 de Noviembre de 1982

EL AGENTE OFICIAL

FERNANDO ALVAREZ

1
2
3
4
5
6
7
8
9
10
11
12
13
14
15
16
17
18
19
20
21
22
23
24
25



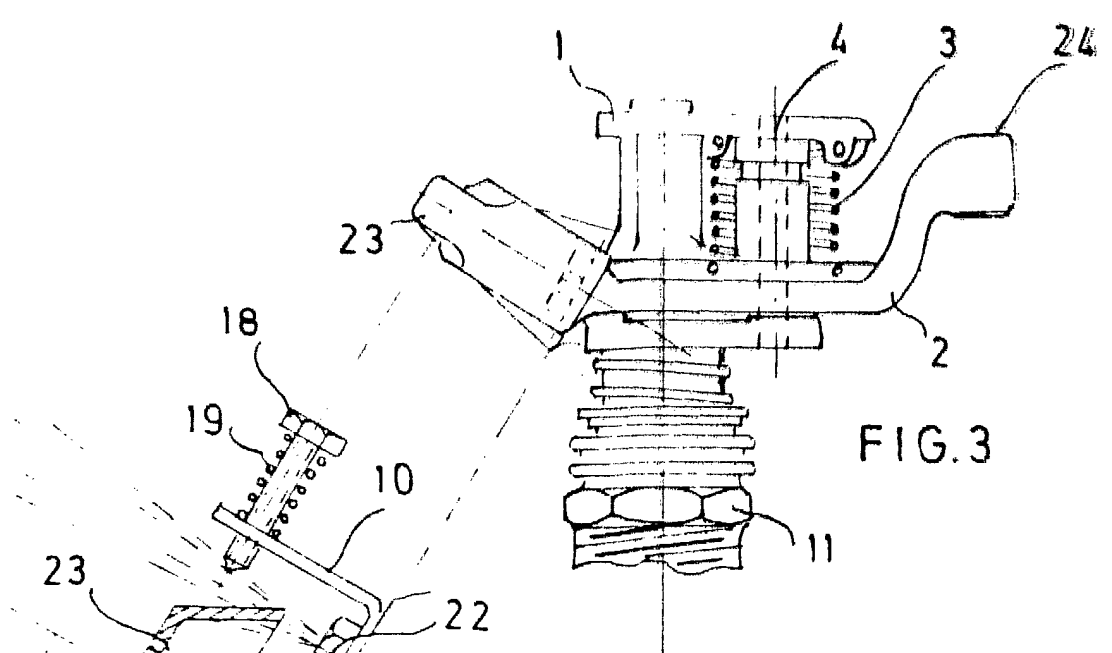
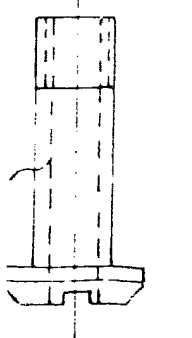
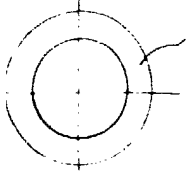
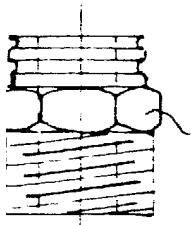
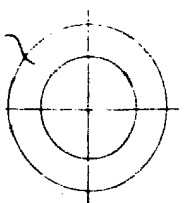
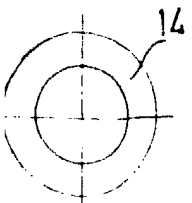
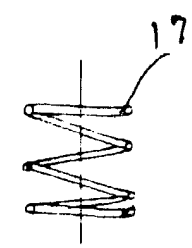


FIG. 3

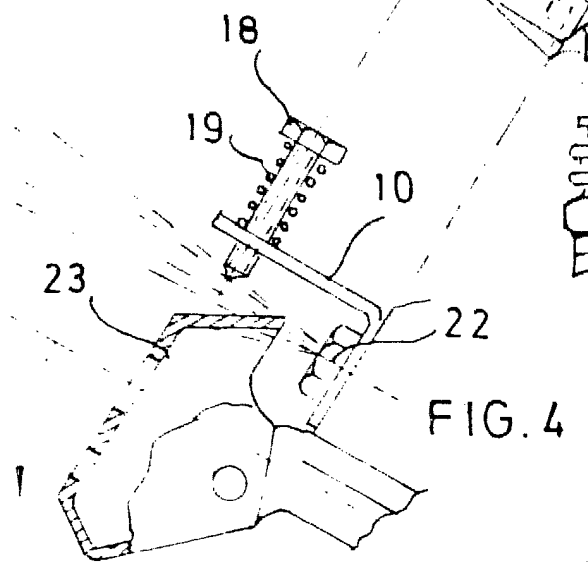


FIG. 4

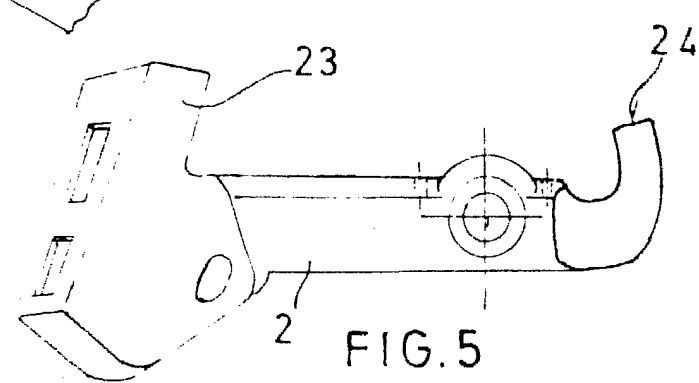


FIG. 5

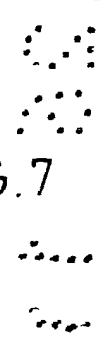


FIG. 7

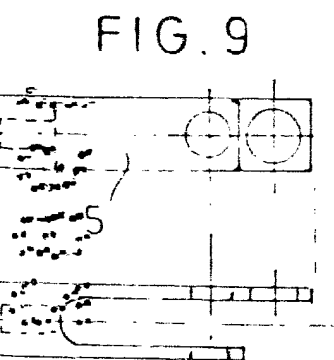


FIG. 9

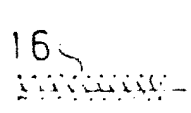


FIG. 16

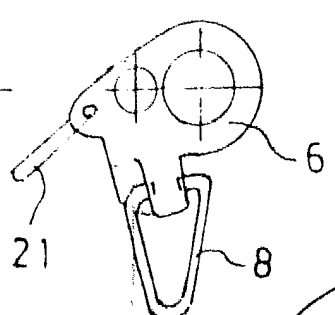


FIG. 10

MADRID, 26-11-1982
EL AGENTE OFICIAL
FERNANDO ALVAREZ