

(19) ES (11) (21) (22)	NUMERO 268809	(16) Y
	FECHA DE PRESENTACION 26-11-82	



ESPAÑA

MODELO DE UTILIDAD 1 JUN. 1983

(30) PRIORIDADES:	(31) NUMERO	(32) FECHA	(33) PAIS
-------------------	-------------	------------	-----------

(47) FECHA DE PUBLICIDAD	(51) CLASIFICACION INTERNACIONAL <i>B65D 39/04</i>
--------------------------	---

(54) TITULO DE LA INVENCIÓN

"TAPON COMPLEMENTARIO PARA ENVASES MONOUSO"

(71) SOLICITANTE (S)

D. Ricardo NOVELLA HERNANDO.

DOMICILIO DEL SOLICITANTE

MADRID.-Nuestra Señora del Villar, 47

(72) INVENTOR (ES)

(73) TITULAR (ES)

D. Ricardo NOVELLA HERNANDO.

(74) REPRESENTANTE

D. José M^a TORO ARENAL, Agente Oficial de Propiedad Industrial.

La presente invención se refiere, según se expresa en el enunciado de esta memoria descriptiva, a un tapón que ha sido especialmente concebido para constituir un complemento en determinado tipo de envases monouso, en orden a facilitar el vertido del contenido existente en estos últimos, así como a mantener un cierre aceptable durante el transcurso del tiempo establecido entre la apertura de dicho envase y el consumo total de su contenido.

5.-

10.- Como es sabido existen determinados productos, fundamentalmente líquidos, de consumo relativamente rápido, que se comercializan en envases herméticamente cerrados y carentes de cualquier tipo de tapón, lo que hace que una vez que el envase ha sido abierto, abertura que normalmente se realiza por corte parcial en dicho envase, la situación de apertura se mantenga indefinidamente hasta que el envase se elimina por el consumo total de su contenido.

15.- En este sentido pueden citarse la leche, el agua mineral y otros productos que se comercializan en envases de cartón, herméticamente cerrados, que deben de ser cortados, rasgados en el momento del consumo y forzosamente permanecer abiertos hasta que dicho consumo concluya.

20.- No duda cabe que el mantenimiento del envase abierto durante períodos de tiempo que en muchos casos sobrepasan las 24 horas, supone un riesgo para el producto contenido en su interior, a la vez que la propia naturaleza del material constitutivo del envase, cuando éste se encuentra aún sustancialmente lleno, hace que en la propia operación de agarre para efectuar su vertido parcial, se produzcan ver-

25.-

tidos involuntarios por deformaciones que reducen su volumen.

- 30.- El tapón complementario que la invención propone soluciona plenamente esta problemática, ya que constituye un elemento independiente del envase y reutilizable tantas veces como se estime oportuno, por lo que su reducido costo es totalmente amortizable, complemento que al ser aplicado al envase, confiere a éste unas características prácticamente coincidentes con las de un envase convencional provisto de su correspondiente gollete y tapón de cierre.
- 35.-

- Para ello el tapón que la invención propone está constituido mediante una afilada punta que sirve como elemento de inserción sobre la pared del envase, punta que se remata en un cuello cilíndrico y roscado para conseguir una perfecta fijación del dispositivo al orificio determinado en la operación de punzonado. Inmediatamente después existe un escalonamiento asistido por una junta elástica, que aseguran una perfecta estanqueidad en el acoplamiento del dispositivo al envase, tras la que el referido cuello determina una especie de gollete rematado en la correspondiente embocadura de vertido, la cual se obtura mediante un tapón propiamente dicho.
- 40.-
- 45.-

- Obviamente el cuello citado es hueco para el vertido del producto y la punta de inserción está constituida mediante tabiques radiales que determinan orificios de comunicación con el citado interior hueco del cuello.
- 50.-

- De acuerdo con la estructuración descrita y en el lugar que se estime más idóneo del envase, en situación de cerrado para el mismo, se procede a insertar la citada punta, originándose un orificio sobre el que se rosca el primer sector
- 55.-

- del cuello, el cual cuenta a tal efecto con un filete muy pronunciado para conseguir un buen agarre. En estas condiciones el envase queda en disposición de consumo de su contenido, para lo que basta con retirar el tapón propiamente dicho y efectuar el vertido parcial deseado, procediendo seguidamente a disponer nuevamente el mencionado tapón propiamente dicho, sobre la embocadura del cuello, con lo que el envase recupera su cierre.
- 65.- Aunque la presente descripción se está realizando orientada hacia envases contenedores de productos líquidos, es evidente que el dispositivo es igualmente aplicable a envases contenedores de productos pulverulentos o granulosos, pudiendo citarse a título de ejemplo los paquetes de jabón en polvo, que en la actualidad se consumen mediante un desgarró parcial en los mismos y que, evidentemente, mediante la disposición del dispositivo en cuestión, permiten una mayor facilidad en el consumo de su contenido y, sobre todo, un perfecto cierre en los períodos de no uso.
- 75.- Para complementar la descripción que se está realizando y con objeto de ayudar a una mejor comprensión de las características del invento, se acompaña a la presente memoria descriptiva, como parte integrante de la misma, de una hoja única de planos en la que con carácter ilustrativo y no limitativo, se ha representado lo siguiente:

La figura 1, muestra una vista en alzado lateral y en sección a un cuarto del tapón complementario para envases monouso que constituye el objeto de la presente invención.

La figura 2, muestra una vista en planta de dicho tapón

85.- por su zona correspondiente a su punta de inserción.

A la vista de estas figuras puede observarse como el tapón complementario para envases monouso que la invención propone, está constituido a partir de una afilada punta de inserción (1), constituida preferentemente mediante cuatro

90.- tabiques emergentes radialmente de una arista común y que se asocian a la periferia de un cuello (2), estableciendo cuatro pasos para el producto hacia el interior de dicho cuello, cuello que cuenta en su periferia externa con un roscado (3) constituido mediante un filete de gran peso.

95.- Tras este sector roscado (3) en el cuello (2) se define un amplio escalonamiento (4) sobre el que descansa una junta elástica (5) que actúa como elemento de hermeticidad en el acoplamiento del dispositivo al envase, a través del orificio originado en el mismo por la inserción de la punta
.....
100.- (2).

El cuello (2) se prolonga seguidamente en un amplio sector tubular (6), de cualquier configuración, en cuya extremidad libre se define la embocadura de vertido (7), la cual se cierra mediante un tapón propiamente dicho (8), que puede
.....
105.- ser acoplado a tal embocadura por presión, por rosca o por cualquier otro sistema convencional.

Así pues, la punta (1) provoca la ruptura de la pared del envase en el lugar elegido por el usuario y a través de la rosca (3) se consigue un perfecto acoplamiento del dispositivo a dicho envase, hermetizado por la junta (5), convirtiéndose el segundo sector (6) del cuello tubular en un gollote de vertido que facilita esta operación y que, en los
110.-

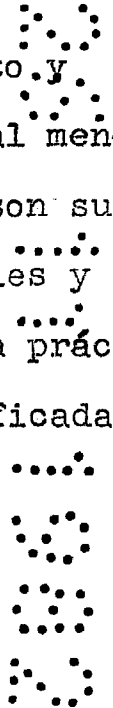
lapsos de tiempo establecidos entre las diversas fases de consumo, permite el perfecto cierre del recipiente.

115.- Una vez finalizado el consumo, momento en el que el envase debe de ser desechado, el dispositivo es fácilmente desacoplable de tal envase para su reutilización en uno nuevo, siendo su duración prácticamente ilimitada.

120.- Por otro lado su estructura y aplicación permite su fabricación en plástico a base de tan solo dos piezas, una constitutiva de la punta de inserción (1) y del cuello (2-6), otra constitutiva del tapón (8) y la complementaria junta de hermeticidad (5), por lo que su costo de fabricación ha de ser considerablemente reducido.

125.- Descrita suficientemente la naturaleza del invento y su forma de realización práctica, debe hacerse especial mención sobre que en el conjunto y partes constitutivas son susceptibles modificaciones de formas, empleo de materiales y aplicación de elementos accesorios que la técnica o la práctica aconsejen, dentro del ámbito proteccional especificada en la nota reivindicatoria.

- - - - -



R E I V I N D I C A C I O N E S

- 135.- 1ª).- "TAPON COMPLEMENTARIO PARA ENVASES MONOUSO", que estando especialmente concebido para ser aplicado, con carácter recuperable, a envases monouso herméticamente cerrados y desprovistos de embocadura y tapón para el vaciado de su contenido, envase en los que se prevé un consumo secuencial de dicho contenido, esencialmente se caracteriza porque se constituye mediante una pieza de material plástico en la que se define, en correspondencia con uno de sus extremos, una punta de inserción a base de tabiques que emergen radialmente de una arista común y que se asocian periféricamente a la embocadura de un cuello cilíndrico provisto de un roscado exterior para su fijación al orificio determinado en la pared del envase por la punta de inserción, prolongándose dicho cuello en un sector constitutivo de un gollete de vertido y habiéndose previsto que con dicho gollete colabore un tapón propiamente dicho que permite el cierre y la apertura a voluntad del dispositivo, con la particularidad además de que entre ambos sectores del cuello, es decir, del sector roscado del gollete, se define un escalonamiento sobre el que se asienta una junta de hermeticidad.

2ª).- "TAPON COMPLEMENTARIO PARA ENVASES MONOUSO".

La presente memoria descriptiva consta de siete hojas foliadas y mecanografiadas por una sola cara, componiendo un total de ciento cincuenta y seis líneas, incluidas las presentes.

Madrid, 26 de Noviembre de 1.982.-

P. A. el Agta. Of. de
La Propiedad Industrial
JOSE M. TORO
D. P.

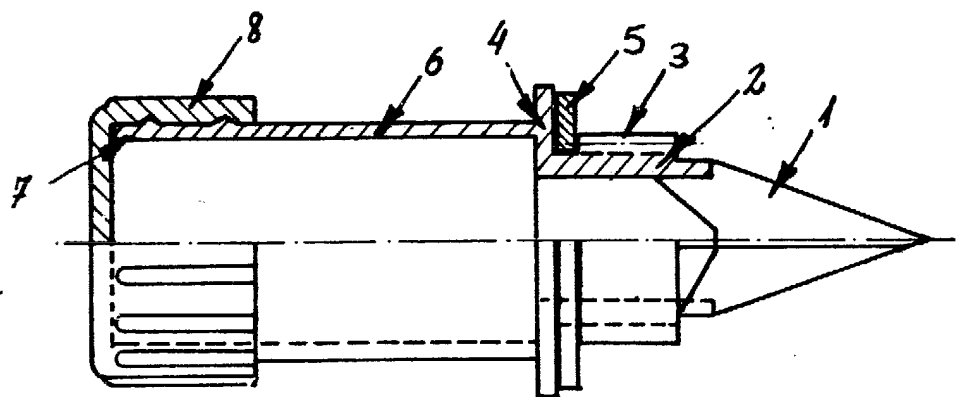


Fig.1
A-A'

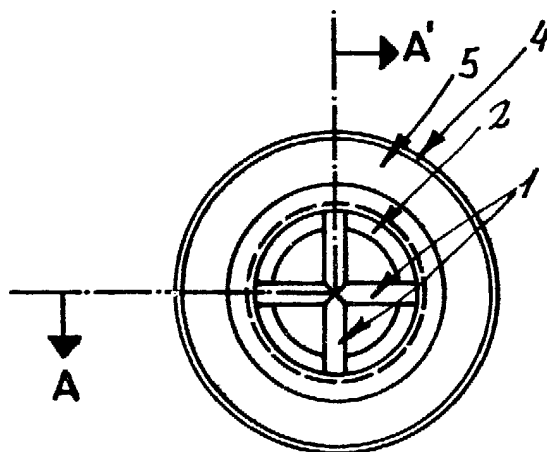


Fig.2

Madrid, 26 de Noviembre, 1982

P. A.

P. A. el Art. 15.º de
La Propiedad Industrial
JOSE M.º TORO
D. P.

Firmado: Andrés Borges