



ESPAÑA

19	ES	11	NUMERO	10	Y
		21	26 8 8 0 6		
		22	FECHA DE PRESENTACION		
			28 NOV. 1982		

MODELO DE UTILIDAD

1 JUN. 1983

30	PRIORIDADES:	32	FECHA	33	PAIS
31	NUMERO				

47	FECHA DE PUBLICIDAD	51	CLASIFICACION INTERNACIONAL
			A45D 8/26

54	TITULO DE LA INVENCIÓN
	"PASADOR MEJORADO PARA EL CABELLO"

71	SOLICITANTE (S)
	D. EDUARDO POMARES ROBLES D. ANTONIO ROSAT GONZÁLEZ

	DOMICILIO DEL SOLICITANTE
	BARCELONA, Virgen del Amparo, 5

72	INVENTOR (ES)

73	TITULAR (ES)

74	REPRESENTANTE
	D. MANUEL DE RAFAEL GARCIA

MEMORIA DESCRIPTIVA

El presente modelo de utilidad se refiere a un pasador mejorado para el cabello .

El pasador en cuestión es del tipo que
5 comprende una plaquita que tiene una forma predeter-
minada representativa generalmente de una figura y a
cuyo reverso se articula un cierre que prende elástica-
mente en una cabeza saliente de dicho reverso.

Como es sabido, con los pasadores que comprenden
10 la indicada plaquita de una determinada configuración
se presenta el problema de que no se pueden colocar
indistintamente en el lado derecho y en el lado izquierdo
de la cabeza, sino sólo en uno de tales lados, teniendo
en cuenta que el extremo del cierre que sobresale de
15 la plaquita se debe dirigir hacia la parte posterior
de la cabeza, dado que el cabello se recoge y sujeta
mejor y oculta dicho extremo del cierre. Según esta
condicionante cuando el pasador se coloca en uno de los
20 lados de la cabeza la figura formada por la plaquita del
pasador queda en posición correcta, mientras que, cuando
se varía la situación del pasador, la figura queda en
posición invertida. Esto representa un notable incon-
veniente, ya que limita la posibilidad de uso del
pasador, máxime en el caso de que la plaquita constituya
25 un escudo, una insignia, que presente letras u otros
motivos, o formas que representen algo concreto y que
no sería correcto utilizarlo al revés.

Esta desventaja ha sido eliminada ahora con el pasador mejorado para el cabello objeto del presente registro, que la persona usuaria puede disponer a ambos lados de su cabeza, conservando la posición correcta de la figura que forma la plaquita, para lo cual el cierre se puede montar en disposición articulada amoviblemente en una cualquiera de dos cabezas previstas en puntos opuestos del reverso de dicha plaquita.

5

Con el fin de facilitar la explicación se acompaña a la presente memoria descriptiva una hoja de dibujos en la que se ha representado un caso práctico de realización, el cual se cita solo a título de ejemplo no limitativo del alcance del presente modelo de utilidad.

10

15

En dichos dibujos:

La figura 1 es una vista en alzado posterior de la plaquita del pasador sin el cierre amovible.

La figura 2 corresponde a un alzado lateral de dicha plaquita considerado en una proyección a 90° a la izquierda con relación a la figura 1.

20

La figura 3 es una vista a menor escala en alzado posterior del pasador con el cierre montado articulado para permitir la colocación del pasador en el lado izquierdo de la cabeza.

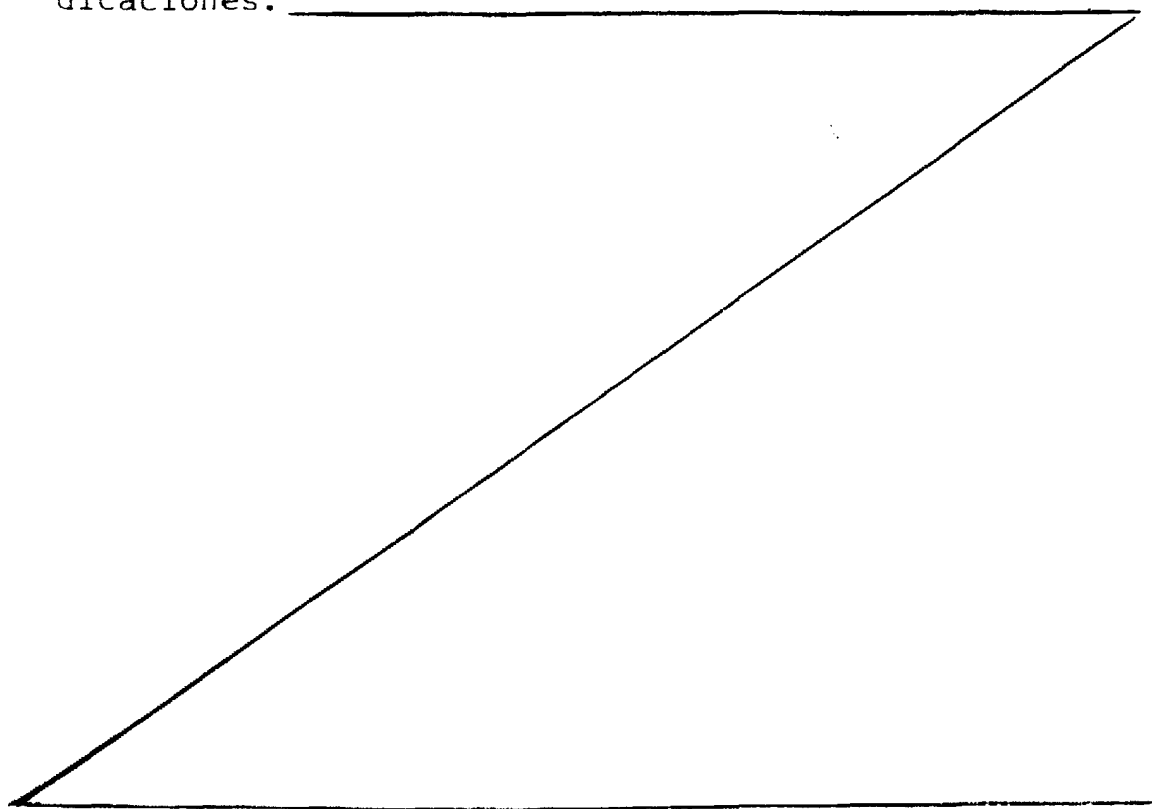
25

La figura 4 es una vista similar a la de la figura precedente y que muestra el pasador con el cierre articulado para la colocación en el lado derecho de la cabeza.

Según los dibujos, el pasador para el cabello que se describe consta de una plaquita -1- que presenta una forma predeterminada y en cuyo reverso existen opuestamente dos cabezas -2- y -3- provistas de una perforación transversal -4-. El pasador comprende un cierre consituído por una varilla -5- en forma de horquilla de ramas -6- y -7- que terminan en sendas porciones acodadas y con sus extremos -6a- y -7a- enfrentados, que se pueden colocar a voluntad indistintamente en la perforación -4- de la cabeza -2- o de la cabeza -3- de manera que actúan como ejes para el cierre -5- articulado en dichas cabezas, como se ve en las figuras 3 y 4, en cuyas cabezas queda retenido el cierre con ayuda de una anilla oblonga -8- ensartada y desplazable sobre las ramas -6- y -7- del mismo que al encajar en inflexiones de las citadas ramas, contiguas a las antedichas porciones extremas acodadas, mantienen a los extremos -6a- y -7a- introducidos en la perforación de articulación -4- prevista en las precitadas cabezas -2- y -3-. El extremo libre del cierre formado por la varilla -5- está configurado con un estrechamiento -5a- adecuado para encajar a presión elástica sobre la cabeza -2- en el caso de que el cierre se disponga articulado en la cabeza -3- y viceversa, lo que respectivamente permite colocar el pasador en el lado izquierdo y en el derecho de la cabeza de la persona usuaria de forma que el estrechamiento extremo -5a- de la varilla de cierre -5- saliente con

relación a la plaquita -1- queda en ambos casos dirigido hacia la parte posterior de la cabeza en posición adecuada para recoger y sujetar mejor el mechón de cabello y de manera que el cabello oculta el citado estrechamiento saliente -5a-. La plaquita en su reverso presenta unas púas convencionales -9- de agarre sobre el cabello.

El modelo, dentro de su esencialidad, puede ser llevado a la práctica en otras formas de realización que difieran solo en detalle de la indicada únicamente a título de ejemplo, a las cuales alcanzará igualmente la protección que se recaba. Podrá, pues, fabricarse este pasador mejorado en cualquier forma y tamaño, con los medios y materiales más adecuados, y con los accesorios más convenientes, por quedar todo ello comprendido en el espíritu de las siguientes reivindicaciones.



REIVINDICACIONES

Se reivindica como objeto del presente modelo de utilidad:

5 1.- Pasador mejorado para el cabello, del tipo que comprende una plaquita de forma predeterminada y que en su reverso presenta la articulación de un cierre que prende elásticamente en una cabeza, caracterizado esencialmente porque en dicho reverso presenta opuestamente dos cabezas perforadas transversalmente con lo que se consigue el montaje articulado del cierre indistintamente en

10 cualquiera de las dos cabezas, mediante lo cual el pasador puede ser utilizado por la persona usuaria al lado derecho y al lado izquierdo de su cabeza según convenga.

2.- PASADOR MEJORADO PARA EL CABELLO.

15 Consta la presente memoria descriptiva de seis hojas mecanografiadas y de una lámina de dibujos.

Madrid, a 26 de Noviembre de 1982

EDUARDO POMARES ROBLES
ANTONIO ROSAT GONZÁLEZ

P.A.

MANUEL DE RAFAEL

P. P.

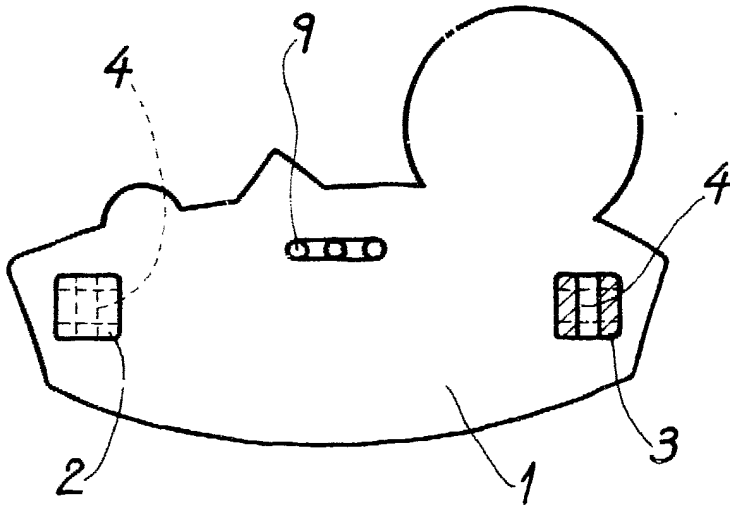


Fig. 1

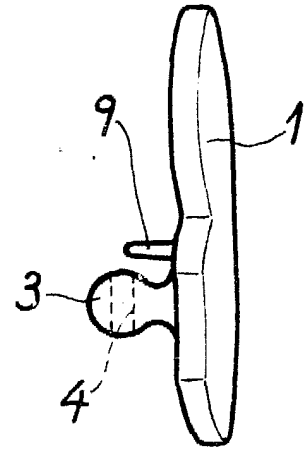


Fig. 2

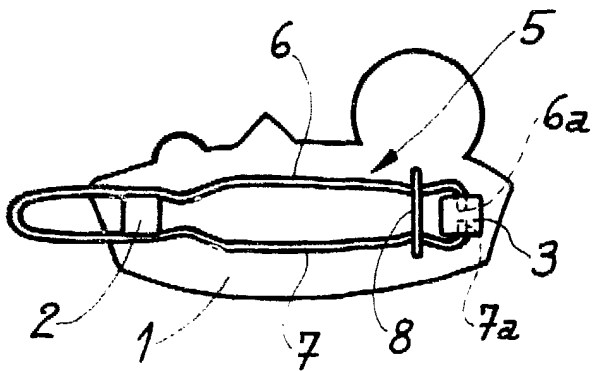


Fig. 3

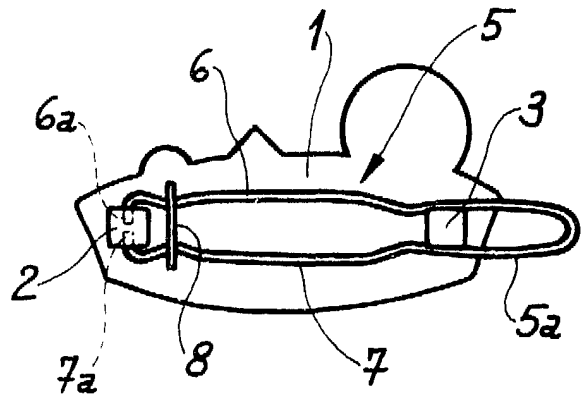


Fig. 4

Escala variable.

Madrid, 26 Noviembre 1982
MANUEL DE RAFAEL