



ESPAÑA

11	268.749
22	FECHA DE PRESENTACION
	24-11-82

MODELO DE UTILIDAD

1 AGO. 1983

30. PRIORIDADES:	32. FECHA	33. PAIS
31. NUMERO		

47. FECHA DE PUBLICIDAD	51. CLASIFICACION INTERNACIONAL
	H01L 11/02

54. TITULO DE LA INVENCIÓN
GERMINADOR DE SEMILLAS PARA LA ALIMENTACION INTEGRAL.

71. SOLICITANTE (S)
D. JOSE MARIA MARTINEZ MOLINUEVO Y D. MANUEL FERNANDEZ LOPEZ

DOMICILIO DEL SOLICITANTE
Francia 9 VITORIA y C/ Alfonso VI, 7 MIRANDA DE EBRO (VITORIA) respectivamente.

72. INVENTOR (ES)

73. TITULAR (ES)

74. REPRESENTANTE
D. BERNARDO UNGRIA GOIBURU

1 El Estatuto vigente sobre Propiedad Industrial, de
26 de Julio de 1929, en su texto refundido publicado el 30
de Abril de 1930, establece los caracteres de patentabili-
dad de las invenciones de tipo industrial que tienen por
5 objeto obtener ventajas sobre lo ya conocido, admitiendo
por consiguiente como patentables, las nuevas máquinas, a-
paratos, instrumentos, procesos de fabricación, etc. La am-
plitud de conceptos previstos como patentables, ha llevado
al legislador a aclarar (Artº. 46) que la enumeración con-
10 tenida en dicho cuerpo legal es puramente enunciativa y no
limitativa, haciéndola extensiva incluso a los descubrimien-
tos de tipo científico (Artº. 47).

El Decreto de 26 de Diciembre de 1947, recogiendo
la Orden de 18 de Noviembre de 1935, confirma el criterio
15 legal de que también serán patentables los instrumentos, ob-
jetos, o partes de los mismos, que aporten a la función a
que son destinados, un beneficio o efecto nuevo, y en defi-
nitiva que constituyan una mejora sustancial sobre lo ante-
riormente conocido.

20 Pues bien, a tenor de lo expuesto, y en base al ar-
ticulado que recoge los conceptos expresados, debe conside-
rarse, que la invención a que se refiere la presente memo-
ria, constituye una novedad industrial, con características
y ventajas que la hacen merecedora del privilegio de explo-
25 tación exclusiva que por ella se solicita, premiando así
los méritos de quien aporta a la industria del país una me-
jora efectiva y precisamente comprendida entre las enuncia-
das por la Ley como patentables. (Arts. 46 y 47 en relación
con el 171, en su nueva redacción afectada por la Orden de
30 18 de Noviembre de 1.935).

1 el cuerpo cilíndrico superior se complementará con una ta-
pa dotada de un asidero y de ranuras u orificios de venti-
lación.

5 Todos los cuerpos son de naturaleza preferentemente
plástica y transparente.

Este sistema germinador de semillas para la alimen-
tación integral presenta un mejor drenaje que los germina-
dores conocidos, posibilitando además el poder colocar va-
rios envases o germinadores apilados, ocupando un mínimo
10 espacio.

Para complementar la descripción que seguidamente
se va a realizar y con objeto de ayudar a una mejor compren-
sión de las características del invento, se acompaña a la
presente memoria descriptiva de un juego de planos cuyas
15 figuras representan lo siguiente:

Figura 1ª.- Muestra una vista en alzado con sección
a 1/4 del cuerpo cilíndrico que constituye el colector de
agua sobrante en el riego, así como una vista en planta del
mismo.

20 Figura 2ª.- Muestra una vista en planta del cuerpo
cilíndrico que va a constituir el envase para la siembra y
germinación de las semillas, pudiéndose apreciar asimismo
en dicha figura una vista en alzado y con sección a 1/4 del
propio cuerpo cilíndrico.

25 Figura 3ª.- Muestra asimismo una vista en alzado
con sección a 1/4 y en planta de la propia tapa con que se
complementa el germinador.

Figura 4ª.- Muestra también una vista en planta y
en alzado de la válvula de regulación prevista en cada uno
30 de los cuerpos cilíndricos donde se realiza la siembra y

1 correspondiente germinación.

Figura 5a.- Muestra una vista en alzado del apilamiento de varios cuerpos cilíndricos constituyendo un germinador de semillas con la correspondiente tapa superior.

5 A la vista de las comentadas figuras, puede observarse como el germinador de semillas para la alimentación integral se constituye mediante varios cuerpos o piezas acoplados apiladamente entre sí, siendo todos ellos de configuración cilíndrica y escasa altura y de naturaleza plástica y transparente.

10 El cuerpo cilíndrico 1 va a constituir el colector del agua sobrante de riego, de tal modo que dicho cuerpo cilíndrico 1 está destinado a servir a su vez de soporte para el resto de las piezas o cuerpos que constituyen el germinador, estando dotado en su base de un nervio anular 2 para el apoyo del propio cuerpo 1.

15 Sobre dicho cuerpo inferior 1 determinativo, como se acaba de comentar, del colector de agua sobrante, se apoyan apiladamente una serie de cuerpos cilíndricos 3 de
20 igual configuración y que van a constituir los medios donde se realizará la siembra y correspondiente germinación de las semillas, con la particularidad de que cada uno de tales cuerpos cilíndricos 3 presenta en su fondo y centralmente un orificio 4 al que acceden radialmente una serie de estrias 5 previstas en la superficie interna del aludido fondo del cuerpo 3, contando además con unos soportes de apoyo 6 distribuidos regularmente y en proximidad al borde de dicho fondo, por la cara externa de este. A su vez, el borde de cada una de tales piezas 3 cuenta con unas ranuras u orificios 7 para la aireación del contenido, habiéndose previs

30

1 to que la arista anular que define el fondo esté afectada de un rebaje 8 para su perfecto posicionamiento y acoplamiento en el apilado de varios cuerpos 3, como se muestra en la figura 5a.

5 En el orificio 4 de cada uno de tales cuerpos cilíndricos 3 se ha previsto una válvula de regulación 9 para la descarga del agua sobrante.

10 De esta forma, se podrán apilar varios cuerpos cilíndricos 3 dispuestos uno encima de otro y el conjunto de ellos soportado por el cuerpo cilíndrico inferior 1, como se muestra en la figura 5a, de manera que el cuerpo cilíndrico superior 3 se cierra mediante una tapa 10 dotada de un asidero 11 y de ranuras u orificios de respiración 12.

15 Con esta constitución se puede conseguir un germinador de semillas que presenta innumerables ventajas respecto de los convencionales, ya que en primer lugar se pueden apilar varios cuerpos cilíndricos 3 donde se realizará la siembra y correspondiente germinación de las semillas, contando con un receptor del agua sobrante que constituye el
20 cuerpo cilíndrico inferior 1, así como una tapa superior 10 todo ello complementado con las correspondientes válvulas 9 previstas en cada uno de los cuerpos cilíndricos 3 de siembra y germinación.

1 Hecha la descripción a que se refiere la memoria
que antecede, es preciso insistir en que los detalles de
realización de la idea expuesta, pueden variar, es decir,
que pueden sufrir pequeñas alteraciones, basadas siempre
5 en los principios fundamentales de la idea, que son en esen-
cia los que quedan reflejados en los párrafos de la descrip-
ción hecha. En efecto, el Artículo 48 del Estatuto vigente
sobre Propiedad Industrial, establece como no patentables,
en su apartado tercero, "los cambios de forma, dimensiones,
10 proporciones y materias de un objeto ya patentado" fijando
así el criterio del legislador en el sentido de que paten-
tada una idea que pueda dar lugar a una realidad práctica
e industrializable, nadie podrá apoyarse en ella para, a
pretexto de haber introducido ligeras modificaciones, pre-
15 sentarla como nueva y propia.

Este principio, en cuanto al alcance de la protec-
ción del objeto patentado se refiere, se halla confirmado
por numerosas Sentencias del Tribunal Supremo, y entre -
ellas, como más terminantes, en las de fechas 16 de octubre
20 de 1954, 23 de enero de 1959, 20 de marzo de 1964 y otras.

Establecido el concepto expresado, en cuanto a la
amplitud que debe darse a la protección solicitada, se re-
dacta a continuación la Nota de Reivindicaciones, de acuer-
do con lo que se establece en el último párrafo del apar-
25 tado tercero del Artículo 100 de la Ley, sintetizando así
las novedades que se desean reivindicar:

NOTA DE REIVINDICACIONES

En resumen, el privilegio de explotación exclusi-
va que se solicita, recaerá sobre las reivindicaciones si-
30 guientes:

1

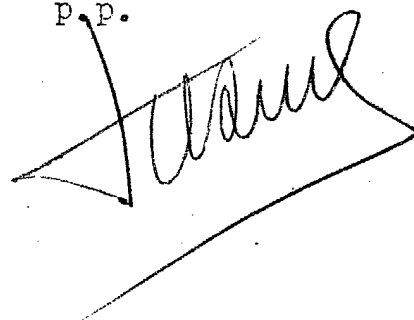
Todo conforme queda descrito y reivindicado en la presente memoria descriptiva que consta de nueve páginas mecanografiadas y dibujos adjuntos.

5

Madrid, 24 de noviembre 1.982

BERNARDO UNGRIA

P. P.

A handwritten signature in dark ink, appearing to read 'Bernardo Ungria', is written over a large, hand-drawn rectangular box. The signature is slanted and somewhat stylized.

10

15

20

25

30

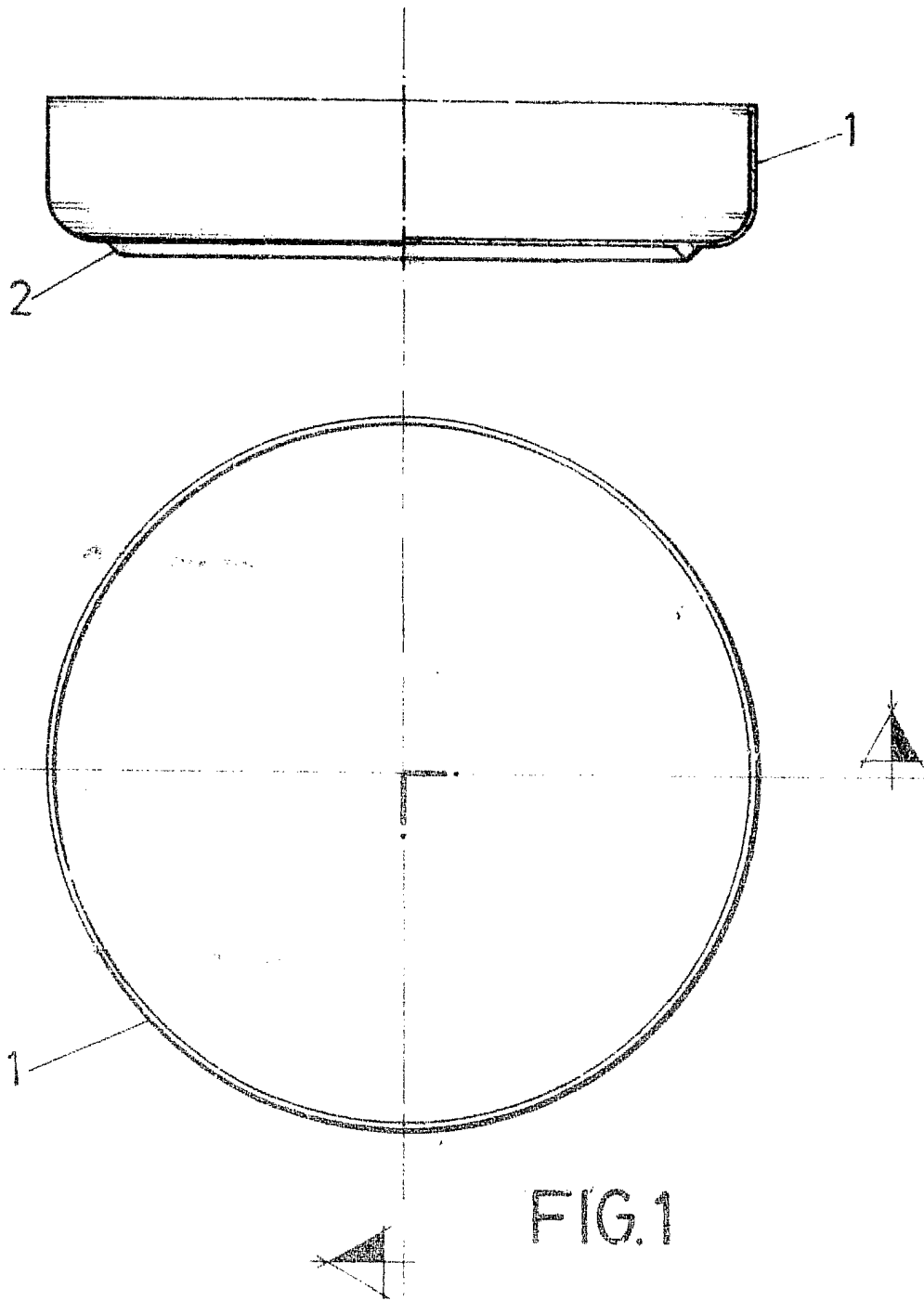


FIG.1

ESCALA VARIABLE

Madrid, 24 de noviembre de 1983

BERNARDO INGRIA

P. P.

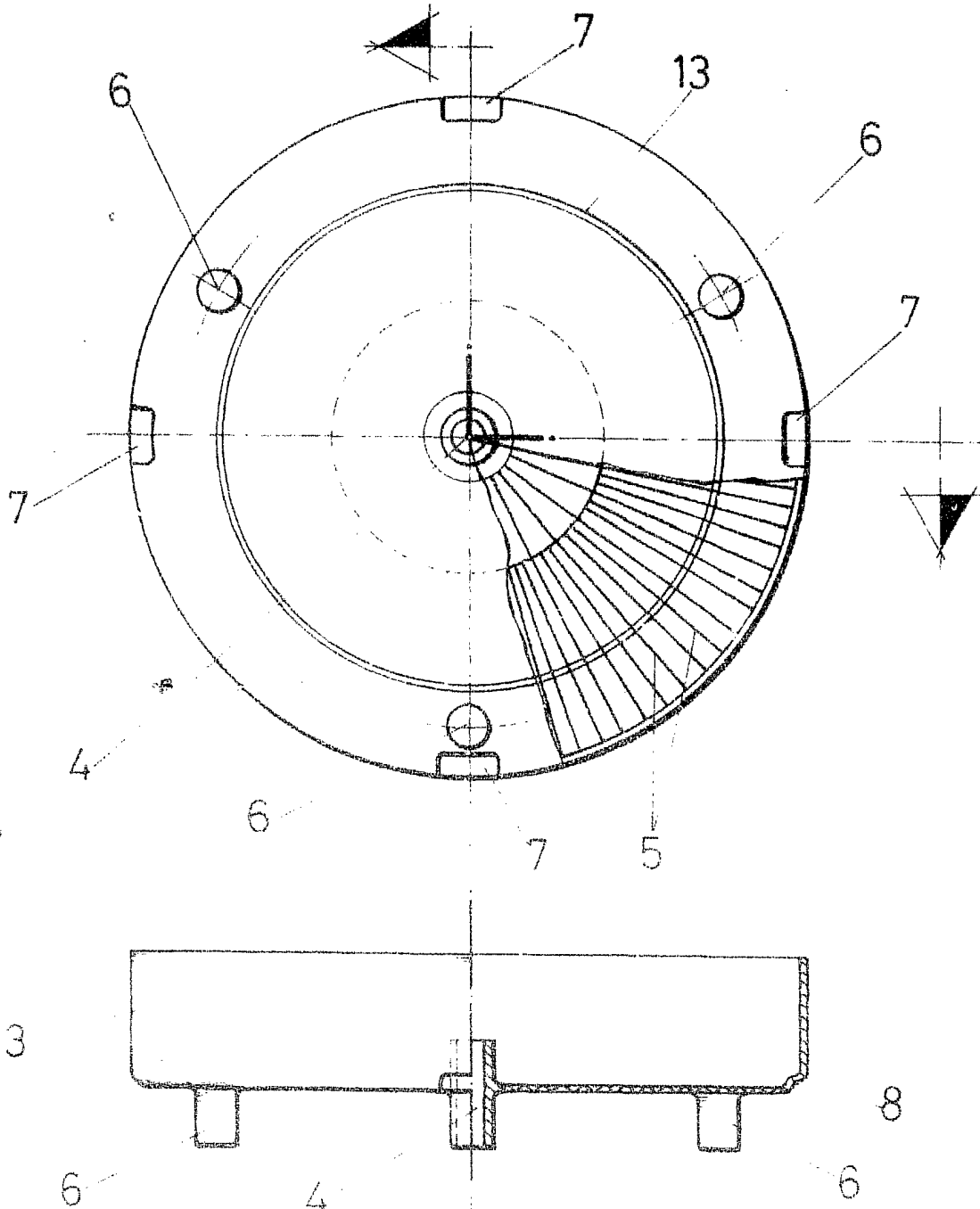


FIG. 2

ESCALA VARIABLE

Madrid, 24 de noviembre de 1982

BERNARDO UNGRIA

P. P.

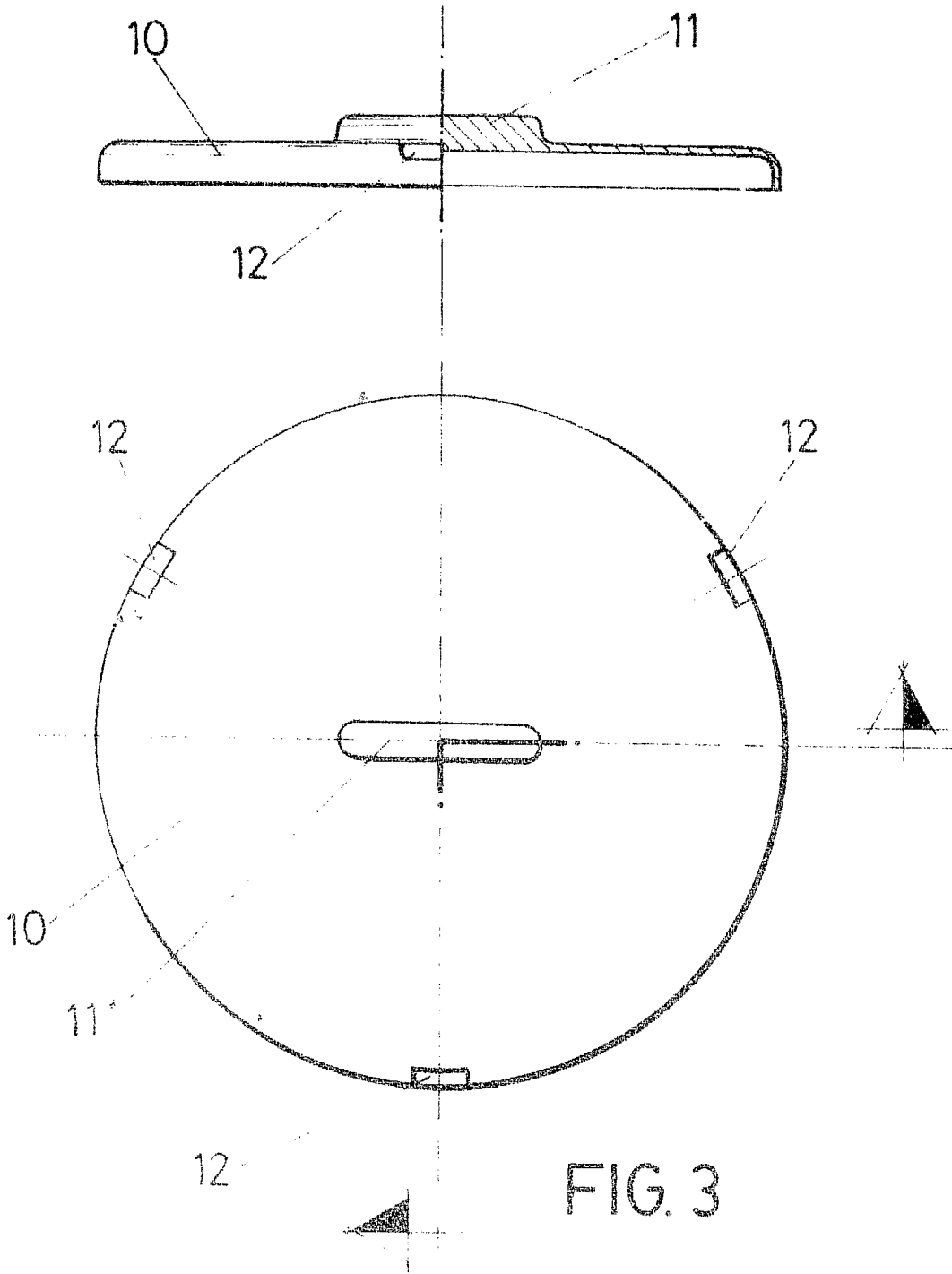


FIG. 3

ESCALA VARIABLE

Madrid, 24 de noviembre de 1982

BERNARDO UNGRIA

p. p.

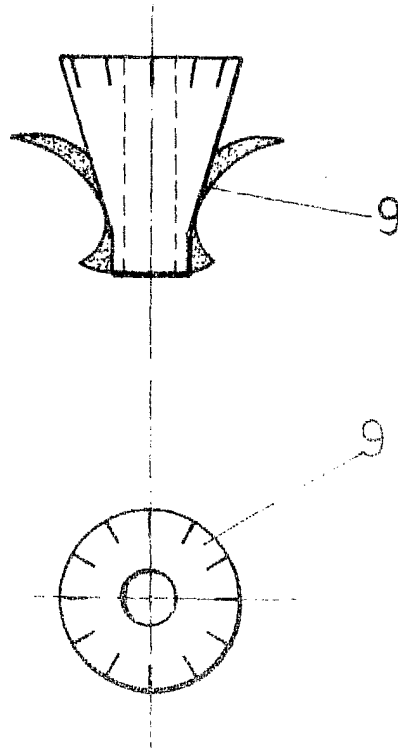


FIG. 4

ESCALA VARIABLE

Madrid, 24 de noviembre de 19 83

BERNARDO UNGRIA

p. p.

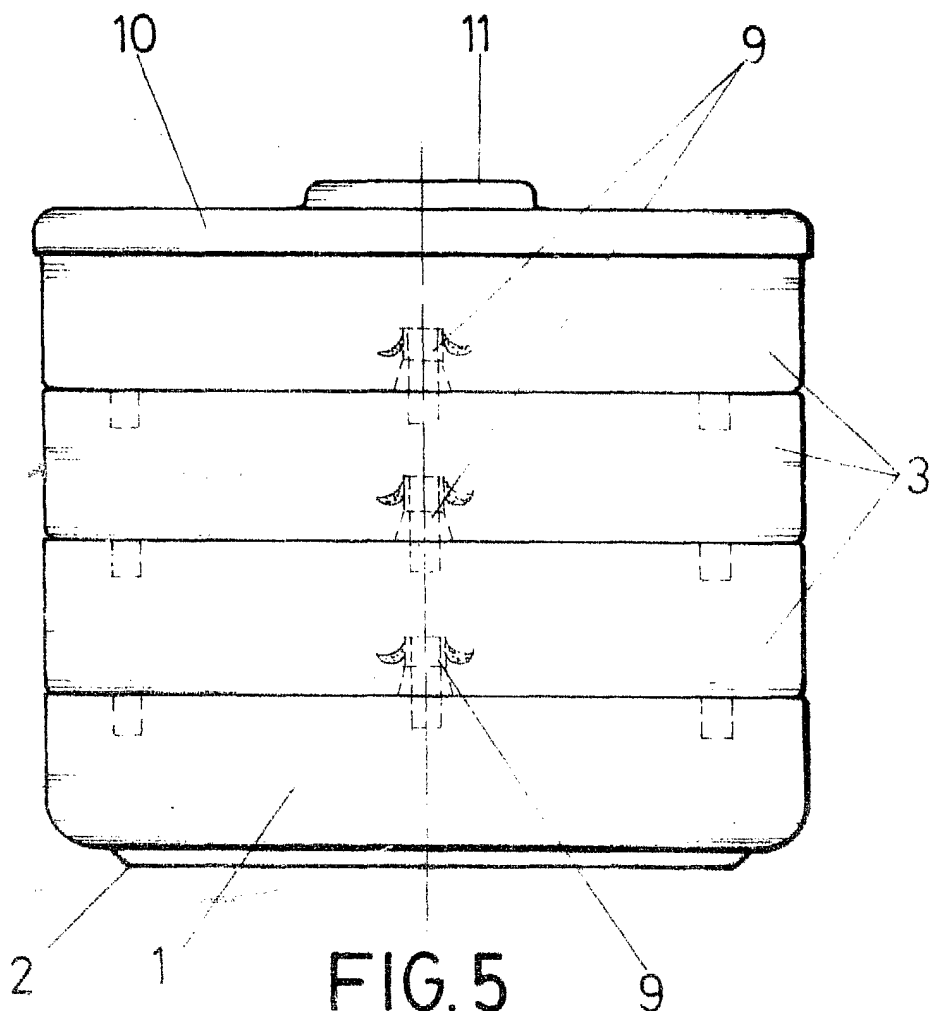


FIG. 5

ESCALA VARIABLE

Madrid, 24 de noviembre de 1982

BERNARDO UNGRIA

P. P.