



28728

268

MEMORIA      DESCRIPTEVA

Correspondiente a una PATENTE DE INVENCION cuyo registro se solicita por VEINTE AÑOS.

A favor de

D. Jesús Martín Zaballo, de nacionalidad española.

Residente en MANZANARES (C. Real). - Carretera de la Solana, 29

por :

"MECANISMO AMORTIGUADOR DE SAÍTO PARA APRIOS Y CULTIVADORES CONVERTIBLES".

-----

208738



La presente memoria descriptiva tiene como fin la declaración del objeto sobre que ha de recaer el privilegio de explotación industrial y comercial exclusiva en el territorio nacional de una Patente de Invención, conforme a la legislación vigente en materia de Propiedad Industrial que, según expresa el enunciado, trata de un mecanismo amortiguador de salto para el levantamiento automático de la herramienta en aperos y cultivadores convertibles.

5.-

La función del presente mecanismo es evitar los enganchones a que continuamente están sometidas las herramientas de los aperos y cultivadores al encontrar desigualdades bruscas en el terreno o piedras y regular la presión de éstas sobre el terreno.

10.-

Este mecanismo es individual por herramienta, es decir, hace que éstas se ajusten automáticamente al terreno de una forma independiente, con lo que se consigue que el esfuerzo del tractor sea equilibrado, y la acción de las herramientas dispuestas en batería adecuada a la conformación transversal del terreno.

15.-

Los elementos componentes de este mecanismo tienen la robustez adecuada al rudo trabajo de las máquinas agrícolas y su disposición ha sido estudiada para evitar todo ajuste delicado que pudiera deteriorarse por el uso. Constituye, por consiguiente, un mecanismo prácticamente indesajutable, que funciona

20.-

con independencia del resto de la máquina y sin necesidad de vigilancia por parte del tractorista.

25.-

Con el fin de facilitar la interpretación más exacta del objeto sobre que ha de recaer el presente privilegio, en el plano adjunto complementario de la presente exposición, se representa una forma práctica para la realización industrial y únicamente a título de ejemplo y, por consiguiente, sin carácter exhaustivo sino meramente informativo.

30.-

26873 31 JUL



En este plano:

Fig. 1ª, sección longitudinal del mecanismo.

35.- Fig. 2ª, vista por la parte frontal (en sentido de la marcha).

En las expresadas figuras, las referencias corresponden:

- (1).-Palanca porta-herramienta.
- (2).-Soporte del mecanismo.
- 40.- (3).-Eje de apoyo de la palanca (1).
- (4).-Eje del amortiguador.
- (5).-Articulación del eje (4).
- (6).-Fuerzas para regulación de presión.
- (7).-Plato del tope móvil.
- 45.- (8).-Plato del tope fijo.
- (9).-Salientes guía del muelle (10).
- (10).-Muelle.
- (11).-Piezas del tope fijo.
- (12).-Bastidor de la máquina.
- 50.- (13).-Horquillas de fijación del mecanismo al bastidor de la máquina.

(14).-Tope limitador del recorrido inferior.

Como se puede apreciar en las figuras del gráfico adjunto, el mecanismo consta esencialmente de una palanca porta-herramienta ligada a un dispositivo elástico compuesto por el muelle (10).

La palanca porta-herramienta (1) presenta un doble acodamiento. El extremo inferior se une a la herramienta y el superior al eje (4) por medio del pasador (5). Esta palanca bascula sobre el eje (3) que la une al soporte (2) del mecanismo, que a su vez está unido rigidamente al bastidor de la máquina (12) por medio de las horquillas (13) dibujadas con línea de trazos.

El soporte (2) está constituido por dos perfiles angula-



65.- res, ligados entre sí a los cuales se suelda la pletina (14) que actúa de tope limitador del recorrido descendente de la herramienta.

Este tope (14) puede recubrirse con una materia elástica para amortiguar el golpe de la palanca (1).

70.- A un extremo del soporte (2) se fija por soldadura las piezas simétricas (11), de sección transversal angular, entre las cuales se mueve el eje (4) sin obstáculo.

El eje (4) termina en una horquilla cruzada por el pasador roscado en sus extremos (5) que actúa de eje de articulación con la palanca (1). El otro extremo está roscado para permitir el ajuste de la presión del muelle (10) mediante el desplazamiento de la tuerca y contratuerca (6).

75.- El muelle (10) se apoya en los dos platos (7) y (8), presentando este último los pequeños salientes (9) destinados a encaje y guía del muelle.

80.- El funcionamiento del mecanismo que anteriormente se ha descrito es muy sencillo. Al encontrar la herramienta la resistencia del terreno se levanta ligeramente, manteniéndose a presión por efecto del muelle (10) que tira del extremo superior de la palanca (1) por intermedio del eje (4), cuyo movimiento es en realidad semejante al de una biela.

85.- La herramienta realiza su trabajo prácticamente a presión constante pues cuando por alguna causa encuentra mayor o menor resistencia en el terreno se produce automáticamente su levantamiento o descenso al bascular la palanca (1). Se comprende fácilmente que de esta forma quedan eliminados los tirones en el tractor pues sin vigilancia alguna por parte del conductor de éste la herramienta se acomoda automáticamente a la configuración del terreno.

90.- Descrita suficientemente la naturaleza del invento y su forma de realización práctica, únicamente cabe añadir que en

95.-

268738



100.- el conjunto y partes independientes constitutivas del todo son susceptibles modificaciones y cambios de materias, forma y disposición en cuanto estas alteraciones no desvirtúan el fundamento esencial del mismo.

REIVINDICACIONES

105.- 1a).- "MECANISMO AMORTIGUADOR DE SALTO PARA APEROS Y CULTIVADORES CONVERTIBLES" que se caracteriza porque la herramienta está montada en el extremo inferior de una pieza en forma de palanca doblemente acodada que bascula sobre un eje situado de manera que el brazo correspondiente al extremo porta-herramienta es considerablemente mayor que el extremo opuesto, el cual está ligado articuladamente al extremo de una varilla cuyo otro extremo se apoya mediante un plato de posición regulable en un muelle helicoidal cuya sección expansiva comunicada a través de la varilla al extremo superior de la palanca basculante hace que el extremo porta-herramienta inferior de ésta tienda a que la herramienta presione permanentemente y con una fuerza prácticamente constante sobre el terreno, ajustándose a 110.- 115.- las irregularidades de éste y salvando independientemente los obstáculos que encontrara en su marcha.

120.- 2a).- "MECANISMO AMORTIGUADOR DE SALTO PARA APEROS Y CULTIVADORES CONVERTIBLES" que se caracteriza porque la pieza basculante porta-herramienta limita el movimiento descendente de la herramienta mediante un tope fijo al soporte del mecanismo, sobre el que choca su brazo mayor por la parte inferior.

125.- 3a).- "MECANISMO AMORTIGUADOR DE SALTO PARA APEROS Y CULTIVADORES CONVERTIBLES" que se caracteriza porque el brazo menor de la pieza basculante porta-herramientas está ligado articuladamente a una varilla sometida a un esfuerzo tractor por

26873 8 JUL



efecto de la acción expansiva de un muelle helicoidal que la rodea, cuyo muelle se apoya con un extremo en un plato de posición ajustable por medio de tuercas en la varilla mencionada y con el otro extremo en un plato fijo dotado de salientes internos que evitan el desplazamiento del muelle.

130.- 4a).- "MECANISMO AMORTIGUADOR DE SALTO PARA APERTURAS Y CULIVADORES CONVERTIBLES" que se caracteriza porque el plato correspondiente al extremo fijo del muelle se apoya sobre dos piezas fijas, de forma simétrica, entre las cuales se mueve la varilla tractora, y que son solidarias al soporte del mecanismo fijo, y éste a su vez al bastidor de la máquina.

135.- 5a).- "MECANISMO AMORTIGUADOR DE SALTO PARA APERTURAS Y CULIVADORES CONVERTIBLES".

La presente memoria descriptiva consta de seis hojas foliadas y mecanografiadas por una sola cara, componiendo un total de ciento cuarenta y una líneas, incluidas éstas.

Madrid, 1 de Julio de 1.961.-

M. P.

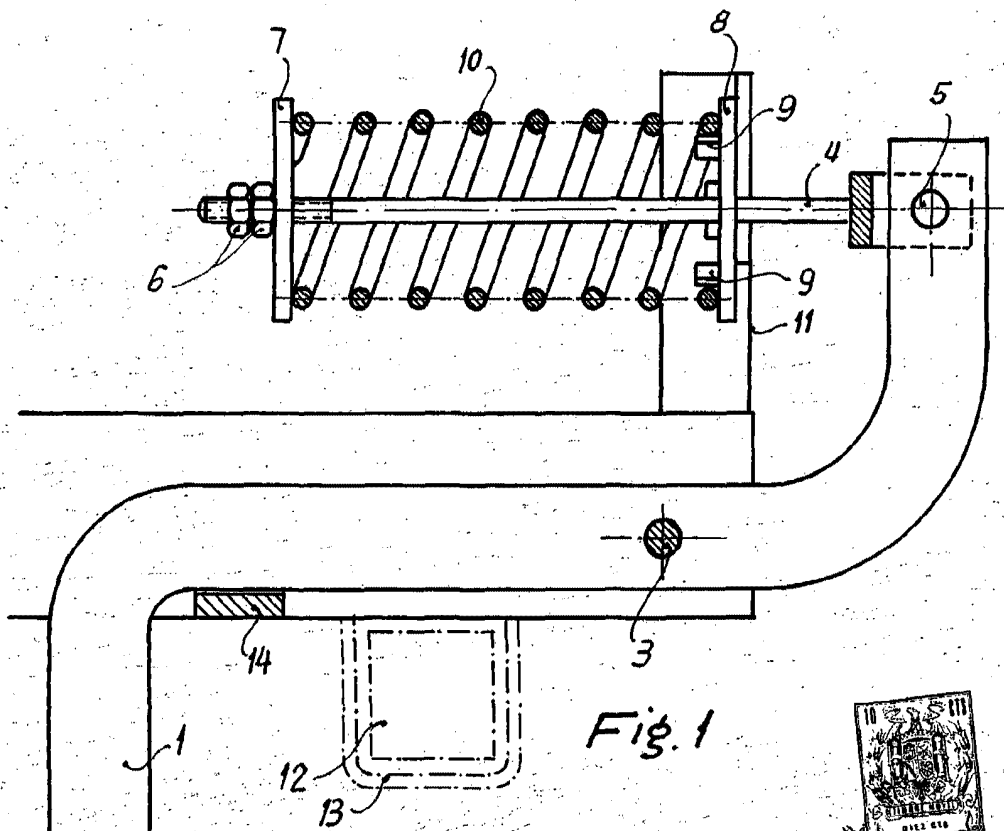


Fig. 1

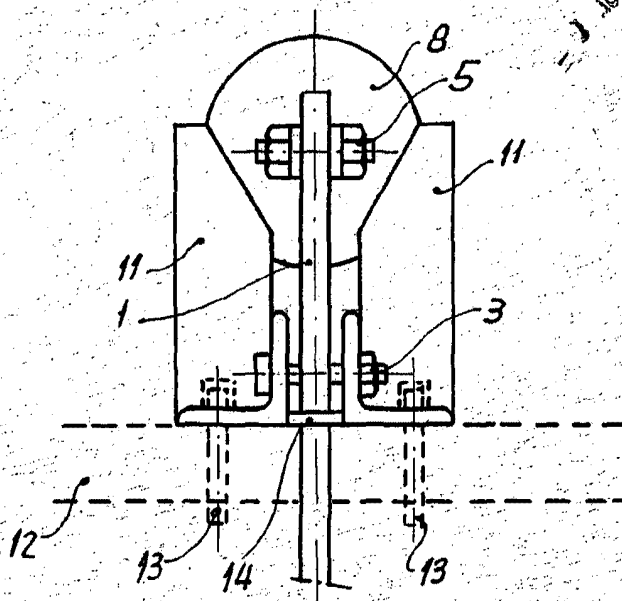


Fig. 2

Madrid, 1 de Julio de 1961

Escala variable.