

268736



PATENTE DE INVENCION
POR VEINTE AÑOS
EN ESPAÑA

Solicitada a favor de D. Fernando Vilafranca Gil, de nacionalidad española, residente en VALDERRIBES (Teruel) Avenida General Mola nº. 14

p o r

"MAQUINA PARA SEPARAR LA PULPA DEL HUESO DE LA ACEITUNA"

~~~~~

MEMORIA DESCRIPTIVA

=====

5 En la presente Memoria Descriptiva vamos a referirnos a una máquina para separar la pulpa del hueso de la aceituna, una vez efectuada la trituration de la misma y con el fin de aprovechar al máximo los residuos constituidos por la pulpa y el hueso.

Corrientemente los residuos que quedan después de la trituration de la aceituna, se venden como combustible, siendo totalmente menospreciada la pulpa de aceituna que ha quedado adherida al hueso de la misma.



10

Con el fin de obtener el máximo rendimiento y el consiguiente beneficio, de los residuos antes mencionados, se ha ideado la nueva máquina para separar la pulpa del hueso, de forma que resulte factible vender por separado, la pulpa como pienso y el hueso como combustible.

15

Se caracteriza esencialmente la invención por el hecho de comprender un elemento cernedor susceptible de adquirir movimiento rotativo sumergido parcialmente en el interior de un depósito de agua y una espiral dispuesta en un plano inclinado, y unos depósitos complementarios en combinación con dicha espiral para la separación definitiva de la pulpa y el hueso.

20

25

Para que la idea general anteriormente expuesta pueda ser mas fácilmente comprendida, en la descripción que sigue nos vamos a referir a la lámina de dibujo que se acompaña, que nos muestra un caso de realización práctica, naturalmente que tratándose de un ejemplo aclaratorio el dibujo en cuestión deberá interpretarse en su más amplio sentido y sin caracter limitativo alguno.

30

En el dibujo se representa una sección longitudinal en alzada de la nueva máquina.

35

Los elementos principales que la constituyen, son:

-1- entrada de la pulpa y hueso de aceituna adheridos.

-2- elemento cernedor.

-3- espiral sin fin de la base del depósito.

-4- soporte máquina.

-5- nivel de agua.

-6- depósito intermedio.

-7- depósito de limpieza final.



40

- 8- eje motor.
- 9- helice trituradora.
- 10- espiral sin fin depósito -6- y
- 11- espiral sin fin depósito -7-.

45

El funcionamiento de la nueva máquina es de una eficiencia y rendimiento sumamente elevados. Después de llenar el depósito de agua hasta alcanzar el nivel -5-, se introduce por la entrada -1- el hueso de aceituna con la pulpa adherida, que ha quedado después de triturada para la obtención del aceite, y una vez introducida la materia a separar en el interior del cernedor -2-, se imprime a este último un movimiento rotativo para obtener la separación de ambas partes, que tienen su salida por el extremo posterior del cernedor -2-.

50

55

El elemento cernedor -2- permite la entrada de agua favoreciendo la acción separadora de la pulpa y el hueso. A la salida del mismo se ha previsto la helice -9- que con su acción trituradora completa la separación, cayendo el hueso en el fondo del depósito y flotando la pulpa siendo entonces transportados por medio de la espiral -3- hasta el interior del depósito de agua -6- provisto también de una espiral sin fin -10- que limpia y separa nuevamente la pulpa del hueso.

60

65

Y por último para una separación más perfecta y una mejor limpieza, pasa al último depósito -7-, en el cual se completa la separación y limpieza de las dos partes que fueron introducidas unidas entre sí por la entrada -1-.

Gracias a la perfecta separación obtenida, puede efectuarse el suministro por separado del hueso de acei

268736



70

tuna por una parte y de la pulpa por otra con las consi-  
guientes ventajas que ello presupone.

75

Describe suficientemente la naturaleza y cons-  
titución de esta máquina para separar la pulpa del hueso  
de la aceituna, se ha de hacer constar la posibilidad de  
que sean variables los materiales, formas, tamaños y di-  
mensiones de cualquier detalle constructivo, así como la  
posibilidad de introducir variaciones secundarias que no  
alteren la esencialidad de su objeto que se pone de mani-  
fiesto con la siguiente:

80

N O T A  
= = =

Los puntos nuevos que se presentan para ser rei-  
vindicados en la presente Patente de Invención son:

85

1ª.- Máquina para separar la pulpa del hueso de  
la aceituna, caracterizada por comprender un depósito de  
agua, con su base en plano inclinado, y un elemento espi-  
ral susceptibles de rotación colocándose en el interior  
de dicho depósito, y recubierto parcialmente por el ele-  
mento líquido, un cernedor troncocónico acoplado al eje  
motor y abierto por ambos extremos para la entrada del  
hueso de aceituna y la pulpa adherida al mismo, y una sa-  
lida por donde tiene su salida el hueso ya separado de la  
pulpa.

90

95

2ª.- Máquina para separar la pulpa del hueso de  
la aceituna, según la reivindicación anterior, caracteri-  
zada porque en combinación con el depósito de la 1ª. rei-  
vindicación, se ha dispuesto un segundo depósito en el  
cual se introduce la pulpa y hueso separados, para su más  
perfecta separación y limpieza, pasando de este segundo  
depósito con agua a un último depósito también con agua.



100

para completar la operación definitiva, estando provistos estos dos últimos depósitos en sus respectivas bases de un elemento espiral sin fin, susceptible de rotación.

105

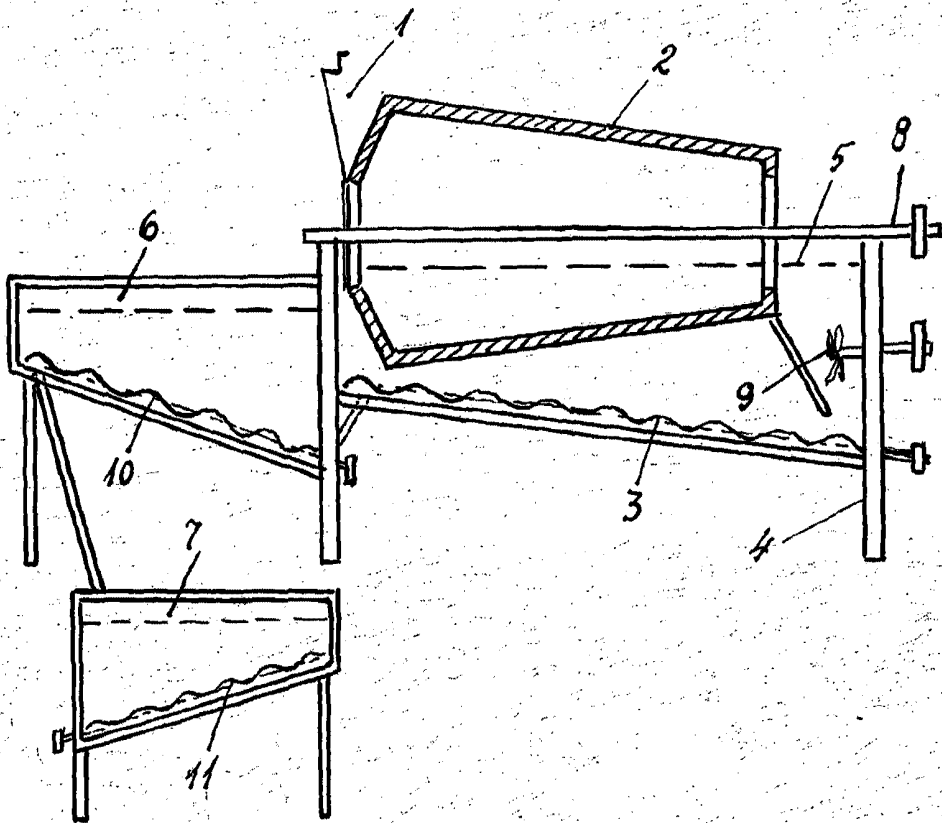
3ª.- "MÁQUINA PARA SECAR LA PULPA DEL HUESO DE LA ACCIQUINA", de conformidad en un todo en lo esencial y fines industriales a lo descrito en la precedente Memoria Descriptiva, y gráficamente representado en el adjunto plano para su mejor comprensión.

Esta Memoria consta de CINCO hojas mecanografiadas por una sola cara a doble espacio en 107 líneas.

Madrid, 1 de Julio de 1.961

Por autorización del interesado.

268736



Escala variable  
Madrid Julio 1961