



ESPAÑA

10	ES	11	NUMERO	10	Y
		21	268733		
		22	FECHA DE PRESENTACION		
			12 NOV. 1982		

1 JUN. 1983

MODELO DE UTILIDAD

30	PRIORIDADES	32	FECHA	33	PAIS
31	NUMERO				

47	FECHA DE PUBLICIDAD	01	CLASIFICACION INTERNACIONAL
			A01C15b0

54	TITULO DE LA INVENCIÓN	
	"MONDADIENTES PERFECCIONADO"	

71	SOLICITANTE (S)	
	OFFRAY, S.A.	

	DOMICILIO DEL SOLICITANTE	
	ESPLUGUES DE LLOBREGAT (Barcelona) - Vicente Bou, 11	

72	INVENTOR (ES)	

73	TITULAR (ES)	

24	REPRESENTANTE	
	D. Luis Durán Cuevas.	

MEMORIA DESCRIPTIVA

El presente Modelo de Utilidad se refiere a un mondadientes que viene a perfeccionar y mejorar de forma importante las características de los convencionales que están siendo utilizados desde tiempo inmemorial.

5. La utilización de pequeños elementos cilíndricos de una cierta longitud y poca anchura, más o menos aguzados por sus extremos, para la limpieza de la boca después de las comidas o en el momento en que se introduzca en la misma cualquier cuerpo extraño de pequeño tamaño y difícil extracción, es práctica que viene siendo realizada de tiempo inmemorial, sin que, hasta la fecha, hayan variado de forma importante este tipo de elementos.

10. Las variantes tecnológicas que se han introducido en los mismos en los últimos años, han sido básicamente referidas al material en que se hallan fabricados, por cuanto la madera tradicionalmente utilizada ha sido substituída por el plástico, material más barato y de más fácil mecanización que ha reducido considerablemente el coste de los mismos, aunque sus características generales no han variado de forma importante.

15. Con el mondadientes perfeccionado objeto de la presente invención se pretende cambiar de forma radical el aspecto y utilización de los mondadientes convencionales, para lo cual se ha pretendido realizar un elemento racionalmente estudiado, de acuerdo a la problemática general que presenta la introducción de cuerpos extraños en la boca y siempre de acuerdo con las últimas normas que la

medicina recomienda para la limpieza bucal.

Es evidente que según cuales sean el tipo de alimentos o en general cuerpos extraños que se introduzcan en la boca y según cual sea también el lugar en el que se produzca esta introducción, la accesibilidad al mismo es distinta, por lo cual sería necesario utilizar mondadientes de tamaños muy pequeños con el fin de lograr una limpieza mayor, al serles más fácil la accesibilidad a los diversos puntos de que se trate.

10. El mondadientes perfeccionado objeto de la presente invención tiene una forma tal que facilitará su utilización en mucha mayor escala que los mondadientes tradicionales.

En esencia, el mondadientes perfeccionado objeto del presente Modelo de Utilidad, adopta una forma general de tendencia laminar provista de una ligera deformación curva que facilitará su adecuada sujeción, presentando en un extremo un elemento en forma de puente cuyos extremos se hallan unidos mediante unos hilos, adoptando su conjunto un aspecto semejante al de un arco de violín, cuyos hilos podrán fácilmente introducirse hasta en los intersticios menores existentes entre los dientes, sin que dicha introducción, que normalmente se realizará en zonas próximas a las encías y por lo tanto con peligro de que pueda producirse algún tipo de herida, pueda ser peligrosa para las mismas, por cuanto el contacto con los hilos cuya suavidad es evidente, se realizará de forma tal que facilitará la total eliminación de los alimentos o cuerpos extraños

que allí se encuentren, sin lesionar en ningún caso la encía.

Se trata pues en consecuencia de un mondadientes de forma anatómicamente estudiada y que presenta unas notables ventajas tanto higiénicas como mecánicas con respecto a los mondadientes convencionales, por lo que su introducción presentará una notable mejora con respecto a los mismos.

Para facilitar la explicación se acompaña a la presente memoria una hoja de dibujos en la que se ha representado, a título de ejemplo ilustrativo y no limitativo un caso de realización de un mondadientes perfeccionado, según los principios de las reivindicaciones.

En los dibujos:

En las figuras 1 y 2 aparecen sendas vistas, una en alzado y otra en planta, del mondadientes perfeccionado;

En la figura 3 aparece un detalle en sección según III de la figura 2 del mondadientes perfeccionado, apareciendo otro detalle en sección de perfil, según IV-IV de la figura 1, en la figura 4.

Por último en la figura 5 aparece una vista en perspectiva en la que se representa la forma de utilización del mondadientes objeto de la presente invención.

Tal y como es posible deducir de la indicada hoja de dibujos, el mondadientes perfeccionado reivindicado se halla constituido por un elemento que presenta un modo de mango saliente -1- de forma laminar y suavemente curvado -2- hacia el exterior, siendo más ancho -3- en su

parte central que en los extremos y adoptando una forma de pala de extremo ligeramente aguzado, mientras que por el otro extremo, se estrecha y adopta una forma de puente -4- en un plano perpendicular al del mango, puente cuyos

5. extremos se hallan unidos entre sí mediante una pluralidad de hilos delgados -5-, hilos que quedarán fijados en los extremos del mismo por cualquier procedimiento, como por ejemplo el de colocarlos en el momento de la inyección de los mondadientes, cuando éstos se realicen en material
10. plástico.

- En la figura -5- se representa la forma en que se utiliza el mondadientes, tomándolo con los dedos -6- por la zona en forma de mango aplanada y curvada -1- mientras que los elementos filares -5- se introducen en los
15. intersticios entre los dientes -7- y mediante un suave movimiento de vaivén se logrará el perfecto limpiado de los mismos hasta su fondo, zona que normalmente no es accesible con los mondadientes tradicionales debido a su tamaño y que en el mejor de los casos, la utilización de estos
20. últimos, podría derivar en pequeñas o grandes erosiones en las encías al ponerse en contacto con las mismas, debido a su configuración general.

- Todo cuanto no afecte, altere, cambie o modifique la esencia del mondadientes descrito, será variable a
25. los efectos del actual Modelo.

N O T A.

Se reivindica como objeto de este registro por Modelo de Utilidad:

1.- Mondadientes perfeccionado, caracterizado

5. por hallarse constituido por un mango alargado de forma laminar suavemente curvado y terminado en un extremo aguzado presentando una zona intermedia de mayor anchura que el resto, que por el extremo opuesto se prolonga según un puente situado en un plano perpendicular al del mango, puen

10. te que presenta sus extremos libres unidos entre sí mediante una pluralidad de elementos filares delgados, paralelos y muy próximos entre sí, que definen en su conjunto un hilo de mayor grosor y suave tacto.

Sean cuales fueren las circunstancias que concu-

15. rran en la esencialidad del Modelo de Utilidad, definido en la anterior reivindicación, cuyo objeto es:

2.- "MONDADIENTES PERFECCIONADO".

Consta la presente memoria de seis hojas folia-

das, mecanografiadas por una sola cara y de los dibujos

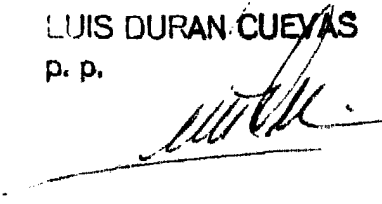
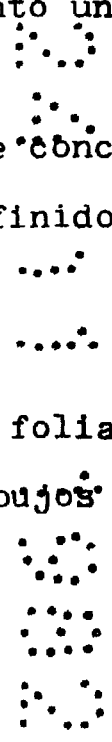
20. unidos a la misma.

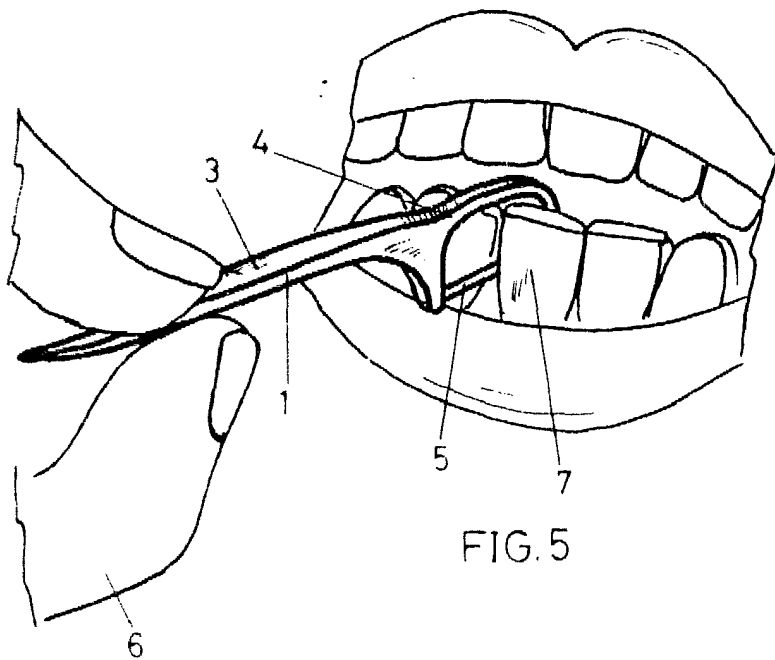
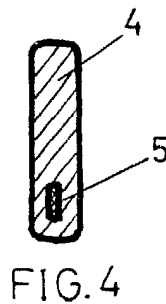
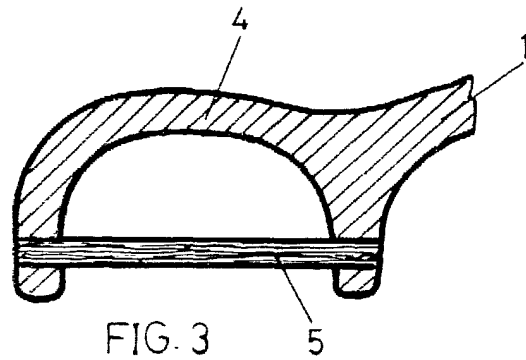
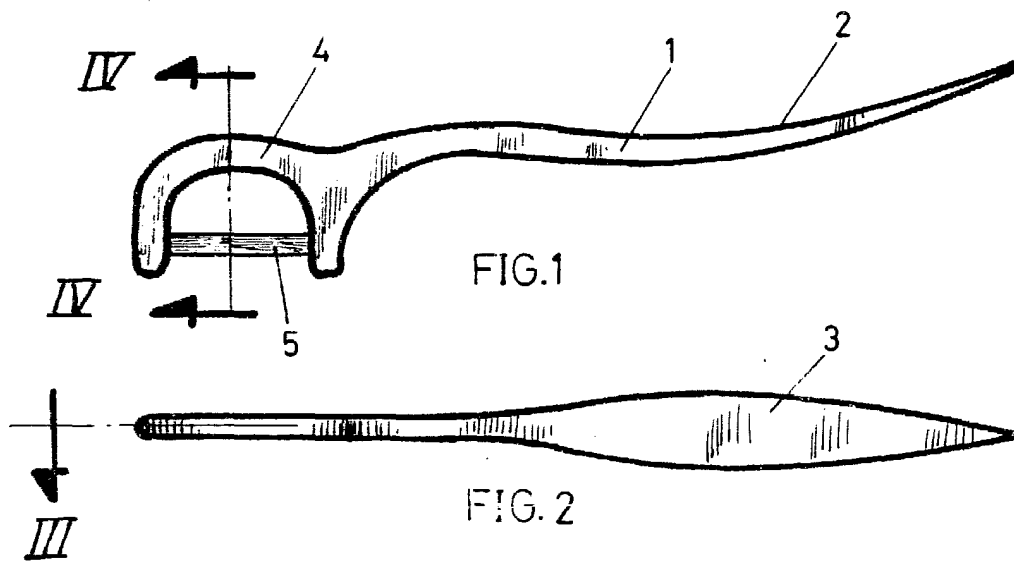
Barcelona, 12 NOV. 1982

P.A. de OFFRAY, S.A.,

LUIS DURAN CUEVAS

p. p.



BARCELONA, 12 NOV. 1982
P.A.

LUIS DURAN CUEVAS
P. P.