

ES

11  
21  
22

NUMERO	268,731 (3)
FECHA DE PRESENTACION	12-NOVIEMBRE-1982

Y



ESPAÑA

MODELO DE UTILIDAD

16 NOV 1983

30 PRIORIDADES:	31 NUMERO	32 FECHA	33 PAIS
-----------------	-----------	----------	---------

47 FECHA DE PUBLICIDAD	61 CLASIFICACION INTERNACIONAL
	106F 1/04

54 TITULO DE LA INVENCIÓN  
"LAVADERO"

71 SOLICITANTE (S)  
SANGRA, S.A.

DOMICILIO DEL SOLICITANTE  
BARCELONA, Avda. de Sarriá, 138

72 INVENTOR (ES)

73 TITULAR (ES)

74 REPRESENTANTE  
D. JOSE MIGUEL GOMEZ-ACEBO Y POMBO

La presente solicitud se refiere a un lavadero, del tipo de los que comprenden una cubeta y un restregadero dispuesto en un plano inclinado en voladizo.

Más particularmente, el lavadero de que se trata es del tipo de los fabricados de cerámica, mediante moldeo.

Frente a los lavaderos de este tipo ya conocidos, el lavadero objeto de la presente solicitud presenta, entre otras, las siguientes ventajas:

- Permite ser empotrado sobre un mueble que hace las veces de elemento de apoyo.

- Su cara posterior puede aplicarse directamente sobre una pared vertical.

- Tiene la pared posterior doble y hueca, lo que le proporciona una mayor resistencia y a la vez un menor peso.

En su esencia, el lavadero de que se trata se caracteriza porque los cantos superiores de la cubeta y del restregadero, horizontalmente coplanarios, están dotados de un reborde anular periférico hacia fuera, provisto en su cara inferior de un escalón entrante adaptado para permitir el encaje del canto superior de un mueble-base destinado a soportar el lavadero.

En los dibujos adjuntos se ilustra, a título de ejemplo no limitativo, una forma de realización del lavadero de que se trata.

La Fig. 1 muestra una vista en alzado frontal, parcialmente seccionada, del lavadero objeto de la presente solicitud; y

La Fig. 2 es una vista en alzado lateral, también sec-

cionada, del lavadero de la Fig, 1.

En dichos dibujos puede apreciarse que el lavadero de que se trata, que comprende una cubeta 1 y un restregadero en plano inclinado 2, está dotado en su periferia superior de un reborde 3 anular periférico hueco.

Los cantos superiores de la cubeta 1 y del restregadero 2 están dotados inferiormente de un escalón entrante, adaptado para permitir el encaje del canto superior 4 de un mueble-base destinado a soportar el lavadero.

La pared posterior 5 del lavadero es doble y está dotada de una cavidad 6 interna.

Se hace constar que todo cuanto no altere, cambie o modifique lo esencial del lavadero descrito, puede quedar sometido a variaciones de detalle.

15

N O T A

El Modelo de Utilidad que se solicita recae sobre las siguientes reivindicaciones:

REIVINDICACIONES

1ª.- Lavadero, del tipo de los que comprenden una cubeta y un restregadero dispuesto en un plano inclinado en voladizo, caracterizado porque los cantos superiores de la cubeta y del restregadero, horizontalmente coplanarios, están dotados de un reborde anular periférico hacia fuera, provisto en su cara inferior de un escalón entrante adaptado para permitir el encaje del canto superior de un mueble-base destinado a soportar el lavadero.

10                    2ª.- LAVADERO

BARCELONA, 12 de Noviembre de 1982.

SANGRA, S.A.  
 P.P.  
 J. M. GOMEZ ACEBO Y COMBO

*Valentín*

ESCALA VARIABLE

FIG. 1

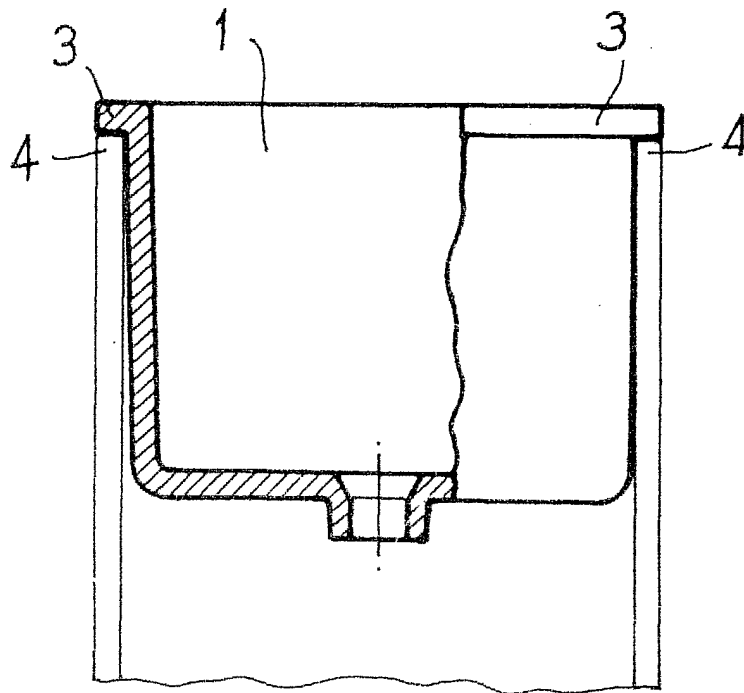
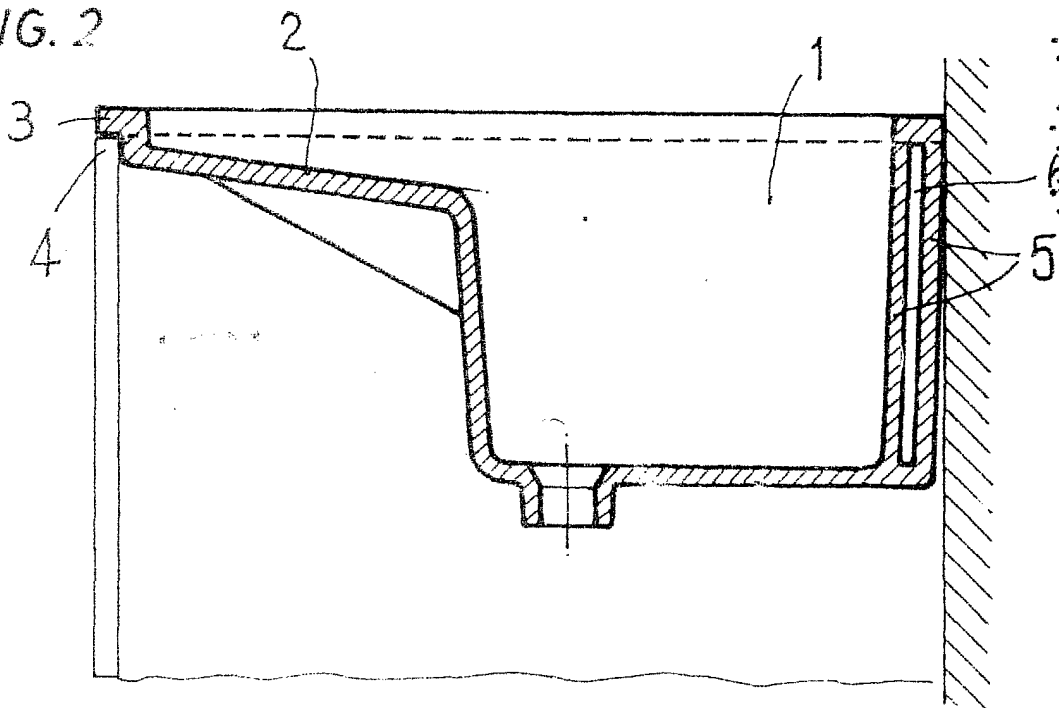


FIG. 2



BARCELONA, 12 de Novembre de 1962

SANGRÀ, S.A.

I.P.T.

J. M. GONZÁLEZ

Arquitecto de Edificios Industriales

*Valeriu*