



ESPAÑA

1 JUN. 1983

(19) ES (21) (22)	(11) NUMERO 268700	(18) Y
	FECHA DE PRESENTACION 23 NOV. 1982	

MODELO DE UTILIDAD

(30) PRIORIDADES:	(32) FECHA	(33) PAIS
(31) NUMERO		

(47) FECHA DE PUBLICIDAD	(51) CLASIFICACION INTERNACIONAL
	B65D 85/00

(54) TITULO DE LA INVENCIÓN

"ENVASE-EXPOSITOR PERFECCIONADO PARA MUÑECOS Y SIMILARES"

(71) SOLICITANTE (S)

D. VIRGILIO PEREZ PURRIEL

DOMICILIO DEL SOLICITANTE

C/. Alquería, 12 - BENIPARRELL (Valencia)

(72) INVENTOR (ES)

(73) TITULAR (ES)

D. VIRGILIO PEREZ BURRIEL

(74) REPRESENTANTE

D^a. M^a. LUISA ISERN CUYAS, Agente Oficial de la Propiedad Industrial

MEMORIA DESCRIPTIVA

El presente modelo de utilidad se refiere a un envase - expositor perfeccionado para muñecos y similares.

5 En la invención se ha ideado un envase-expositor constituido por dos cuerpos de similar configuración, uno de los cuales es de material traslúcido o transparente, y el otro es opaco, estando relacionados ambos cuerpos por medios adecuados.

10 El muñeco que se aloja en el interior del envase se situará enfrentado al cuerpo transparente, para su visión.

 El expositor podría presentar un orificio en lugar adecuado para su colocación en otro expositor de mayor tamaño, o bien se le podría colocar una banda ornamental portadora de la marca del muñeco, características y datos similares, de manera que dicha banda incorporara el citado orificio con el fin citado anteriormente.

15 El cuerpo opaco presenta en sus extremos una configuración característica que le permite su colocación estable en disposición acostada horizontal, o bien en posición vertical.

20 El cuerpo opaco que forma parte integrante del envase, presenta aproximadamente a la altura del cuello del muñeco un alojamiento o encaje adecuado para la sujeción del mismo.

25 Con el fin de facilitar la explicación, se acompaña a la presente memoria descriptiva de una lámina

de dibujos en la que se ha representado un caso de realización que se cita a título de ejemplo.

En los dibujos;

5 Las figuras 1, 2 y 3, representan sendas vistas en alzado frontal, lateral y posterior del envase, según el modelo.

La figura 4, corresponde a una perspectiva del cuerpo opaco.

10 Haciendo referencia a las figuras, se aprecia en su realización un envase constituido por dos cuerpos -1- y -2-, de similar configuración, de los cuales el -1- es de material transparente mientras que el otro -2- es de material opaco.

15 Ambos cuerpos se disponen enfrentados por sus embocaduras, provistas de sendas pestañas que se unen por medios adecuados, estableciendo una cavidad cerrada alojadora del muñeco.

20 El cuerpo opaco -1-, constituye en sus extremos sendos salientes -3-, que presentan bases -4- y -5- para permitir la posición horizontal o vertical del envase.

El cuerpo -1- presenta un alojamiento localizado aproximadamente a la altura del cuello del muñeco para la sujeción del mismo.

25 El modelo, dentro de su esencialidad puede ser llevado a la práctica en otras formas de realización que difieran en detalle de la indicada a título de ejemplo en la descripción y a las cuales alcanzará igualmente la protección que se recaba. Pdrá pues, construirse en cualquier forma y tamaño, con los materiales mas adecuados por

quedar todo ello comprendido en el espíritu de las reivindicaciones.

5

= . =

REIVINDICACIONES

10

Descrito el objeto del presente invento, se declaran nuevas y no divulgadas en España, las siguientes reivindicaciones.

15

1.- Envase-expositor perfeccionado para muñecos y simialres, caracterizado esencialmente por el hecho de estar constituido por dos cuerpos de similar configuración que al disponerse unidos por sus embocaduras establecen una cavidad alojamiento para un muñeco o similar; porque uno de los cuerpos es de material transparente; porque el cuerpo opaco presenta salientes que presentan dos planos sensiblemente a escuadra para constituir respectivos apoyos, que permiten el posicionado vertical y horizontal del envase; y porque el cuerpo opaco presenta en su cavidad interior una configuración adecuada para la sujeción del muñeco por una porción estrecha del mismo.

25

2.- Envase-expositor perfeccionado para muñecos y similares.

Según se describe y reivindica en la presente memoria descriptiva que consta de 5 hojas foliadas y escritas a máquina por una sola cara.

Madrid, a 28 nov 1982

p.a.

~~DR. LUIS IBERN CUYAS~~

mc.

•••••
•••••
•••••
•••••
•••••
•••••
•••••

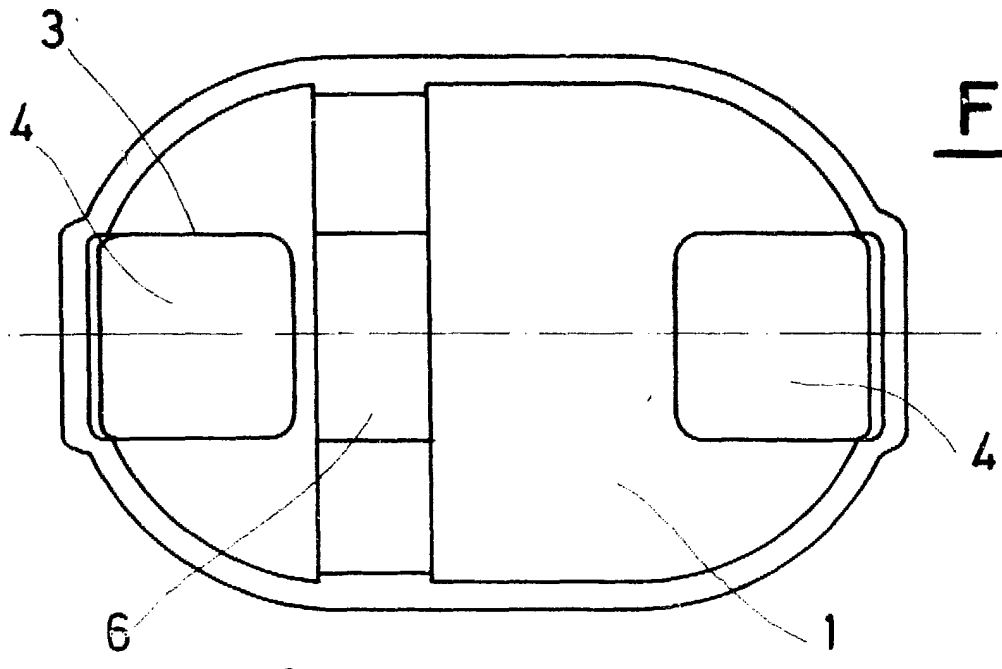


FIG. 3

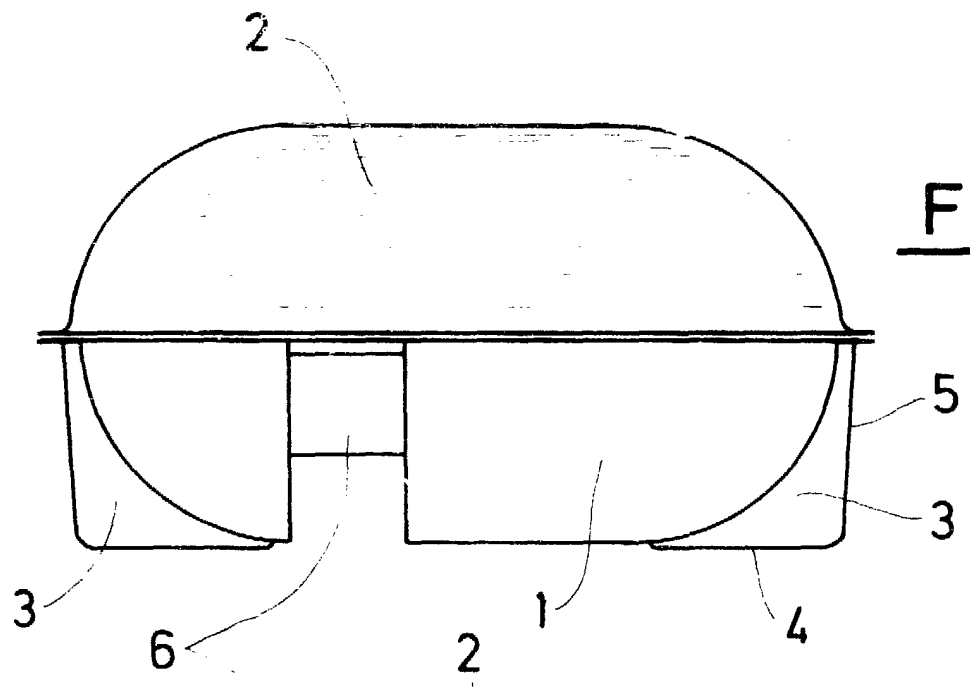


FIG. 2

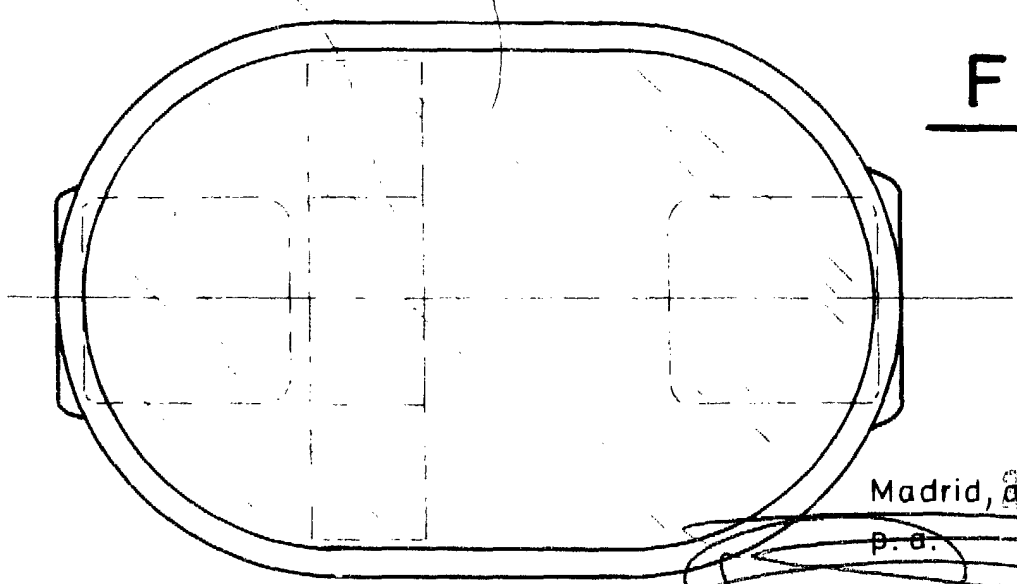


FIG. 1

Madrid, a 3 NOV. 1982

p. a.

[Handwritten signature and stamp]
... NYAS

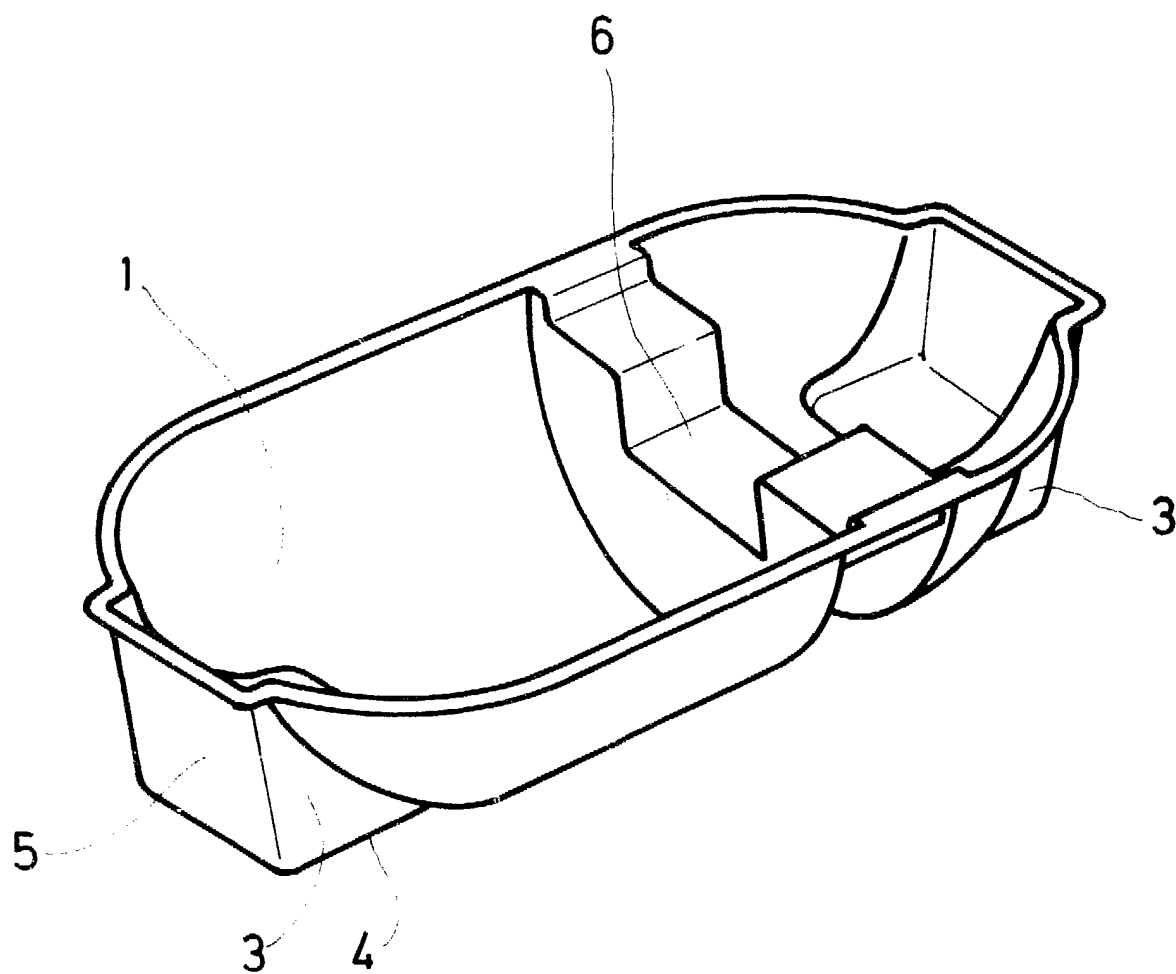


FIG. 4

Madrid, a 23 de Julio de 1982

p. a.

[Handwritten signature]
M. LUIS PEREZ BURRIEL