



30
26 86 95

MEMORIA DESCRIPTIVA

Correspondiente a la solicitud de registro de una Patente de In-
vención que, por veinte años, se reivindica para España, a favor
de la compañía mercantil QUÍMICA S. L., domiciliada en Zaragoza,
calle de Pedro el Católico, 14-18 - - - - -

P o r

"PERFECCIONAMIENTOS EN LA CONSTRUCCIÓN DE MÁQUINAS PARA
TRATAMIENTOS HERBICIDAS"

Se reivindica la protección jurídica prevista en el vigente
Estatuto sobre Propiedad Industrial, para unos perfeccionamientos
en la construcción de máquinas para tratamientos herbicidas, cuya
novedad con relación a cuanto en la materia se conoce hoy día en
el mercado nacional, les hacen acreedores al privilegio de explota-
ción exclusiva, por el plazo que preceptúa el citado cuerpo legal.

Sabiendo es, que en las plantaciones de cereales, crecen estos
juntos con otras hierbas que merman considerablemente la producción
por lo que los agricultores tratan de eliminarlas bien a mano o
por el tratamiento de los herbicidas, procedimiento mucho más rá-

26 86 95



pido y eficaz y mucho menos costoso, suponiendo para el campesino una mayor rentabilidad de su cosecha.

15 En el mercado se encuentran varias clases de pulverizadoras, cuyo empleo es eficaz para los cultivos de cereales, pero dadas las especialidades características que tienen los arrozales, el empleo de estas máquinas resulta para los que la manejan, molesto, muy fatigoso y poco eficaz ya que han de moverse dentro de los campos anegados y con fondo cenagoso .

20 Con el fin de evitar tales inconvenientes, se ha ideado la máquina para tratamientos herbicidas que se describe en esta memoria, ya que se mueve arrastrada por un animal de tiro sobre una plataforma en forma de trineo, que se desliza por encima del fango sin perjudicar las plantas de arroz y pulveriza el herbicida en una anchura de varios metros cada pasada.

25 Por otra parte, las condiciones de trabajo del operario que la maneja son óptimas, ya que va sentado sobre la máquina accionando la bomba por medio de la palanca de una forma cómoda.

30 En las tres hojas de planos que se acompaña se representa un posible caso de realización en la práctica, el cual se cita a título de ejemplo ilustrativo de la redacción de la presente memoria y, por consiguiente, sin caracter limitativo alguno.

En la hoja primera de planos queda representado una vista lateral derecha de la máquina equipada con trineo de arrastre y tren de ruedas de transporte.

35 La hoja segunda muestra una vista en planta de la máquina (fig. 1) y una vista lateral izquierda (fig. 2).

En la hoja tercera se representa un esquema del funcionamiento de la máquina.

40 Haciendo referencia a la numeración convencional dada en las hojas de planos a los diferentes elementos y piezas componentes del

26 86 95



objeto industrial de esta Patente de Invención, a continuación se detalla su construcción y funcionamiento.

Consta esencialmente de las partes representadas en el esquema, y su funcionamiento es el siguiente.

45 El líquido mezcla de agua y de herbicida en la proporción correspondiente, se introduce en el depósito (1), de éste, es bombeado al tambor de presión (4) que va conectado con un manómetro (2) situado a la vista del operario que maneja la máquina.

50 La máquina va movida por un animal de tiro y manejada por un operario que va sentado en la parte superior de ésta, y con la mano derecha manipula la palanca (6) de la bomba (3) manteniendo la presión adecuada. Al iniciar una pasada por el campo el operario mueve la palanca (5) que acciona la válvula de salida (8) del líquido, y al llegar al final del campo la cierra de forma que no caiga líquido al evolucionar para efectuar otra pasada.

55 Va provista asimismo de un eje con dos ruedas, que se utilizan para transportar la máquina de un lugar a otro, y para aplicación en campos de cereales, aunque su empleo principal se halla especialmente indicado para campos de arroz, para lo cual se desprende el eje fácilmente con solo desenroscar las tuercas que las unen al resto de la máquina, queda entonces sobre una plataforma de madera curvada en la parte delantera con el fin de que se deslice fácilmente por los campos de arroz. Lleva esta, dos ganchos dispuestos uno en cada lado con el fin de enganchar los arreos para que el esfuerzo de arrastre se efectúe sobre la plataforma.

60 Tiene la máquina dos alargaderas consistentes, que se fijan mediante dos palanillas a la parte posterior y en sentido perpendicular a la dirección de arrastre, al final de las cuales llevan soldadas unas planchas con una ranura interior para poder sujetar las

26 86 95



70

lanzas a la altura conveniente.

Las lanzas son tubos de latón yendo cada una de ellas unida al tubo de salida del líquido por un récord de goma que conduce el líquido a su interior y sale por unas boquillas situadas a distancia equidistante, hallándose cada lanza provista de varias boquillas.

75

El tambor de presión lleva en su parte superior una válvula (7) que permite a voluntad dejar salir la presión.

80

Aparte de la máquina, lleva un accesorio para mezclar el herbicida con el agua, y consiste en un depósito galvanizado en su interior en el que se introduce el líquido haciéndolo pasar por tres filtros colocados en serie; Unas paletas conectadas a un manubrio, son las que se encargan de batir el líquido para obtener una mezcla homogénea y apropiada al cultivo que se ha de tratar.

85

Descrito y representado el objeto industrial que constituye el objeto de la presente memoria descriptiva, se declara de propia invención, y como no practicada ni divulgada en España, haciéndose la expresa salvedad de que los detalles de forma, tamaño y dimensiones, así como los materiales utilizados en su fabricación son de naturaleza accesoria, sin que su variación o alteración desvirtúe la esencialidad que caracteriza y distingue a la presente invención.

90

F O T A

=====

La presente Patente de Invención que, por veinte años, se solicita para España, ha de recaer sobre las siguientes reivindicaciones:

95

1ª.- "PATENTACIONALMENTE EN LA CONSTRUCCIÓN DE MÁQUINAS PARA TRATAMIENTOS HERBICIDAS" porque la mezcla herbicida va contenida en un depósito dotado de un sistema agitador de paletas, cuya mezcla

30



26 86 95

100

es impulsada por una bomba de accionamiento manual a un tambor de presión provisto de una válvula de escape, y un manómetro a la vista del operario; yendo el líquido de este último tambor, por medio de una válvula de salida de interrupción instantánea, prevista de un tubo de salida a unas lanzas tubulares unidas a dicho tubo por unos rácores de goma, y unas boquillas situadas a distancias equidistantes en toda la longitud de unas alargaderas fijas con palocillas a la parte posterior de la máquina, en sentido trasversal con relación a la dirección de avance.

105

2ª.- "PRELUCIONABILIDAD EN LA CONSTRUCCIÓN DE MÁQUINAS PARA TRATAMIENTOS LÍQUIDOS" porque la válvula de interrupción instantánea del tubo de salida es accionada, al iniciar la pasada de la máquina sobre el campo, por medio de una palanca independiente próxima al asiento del operario, cuya palanca efectúa el cierre instantáneo de la salida de líquido al llegar al final del campo, de forma que no salga líquido al evolucionar para efectuar la pasada siguiente.

110

115

3ª.- Por último, se reivindica como objeto sobre el que ha de recaer la protección jurídica de la presente Patente de Invención que, por veinte años, se solicita para España - - - - -

P O R

"PRELUCIONABILIDAD EN LA CONSTRUCCIÓN DE MÁQUINAS PARA TRATAMIENTOS LÍQUIDOS"

Todo conforme queda expresado en la presente memoria descriptiva que consta de cinco folios escritos a máquina por una sola cara y tres hojas de planos que se acompañan.

Madrid, 30 JUN. 1961

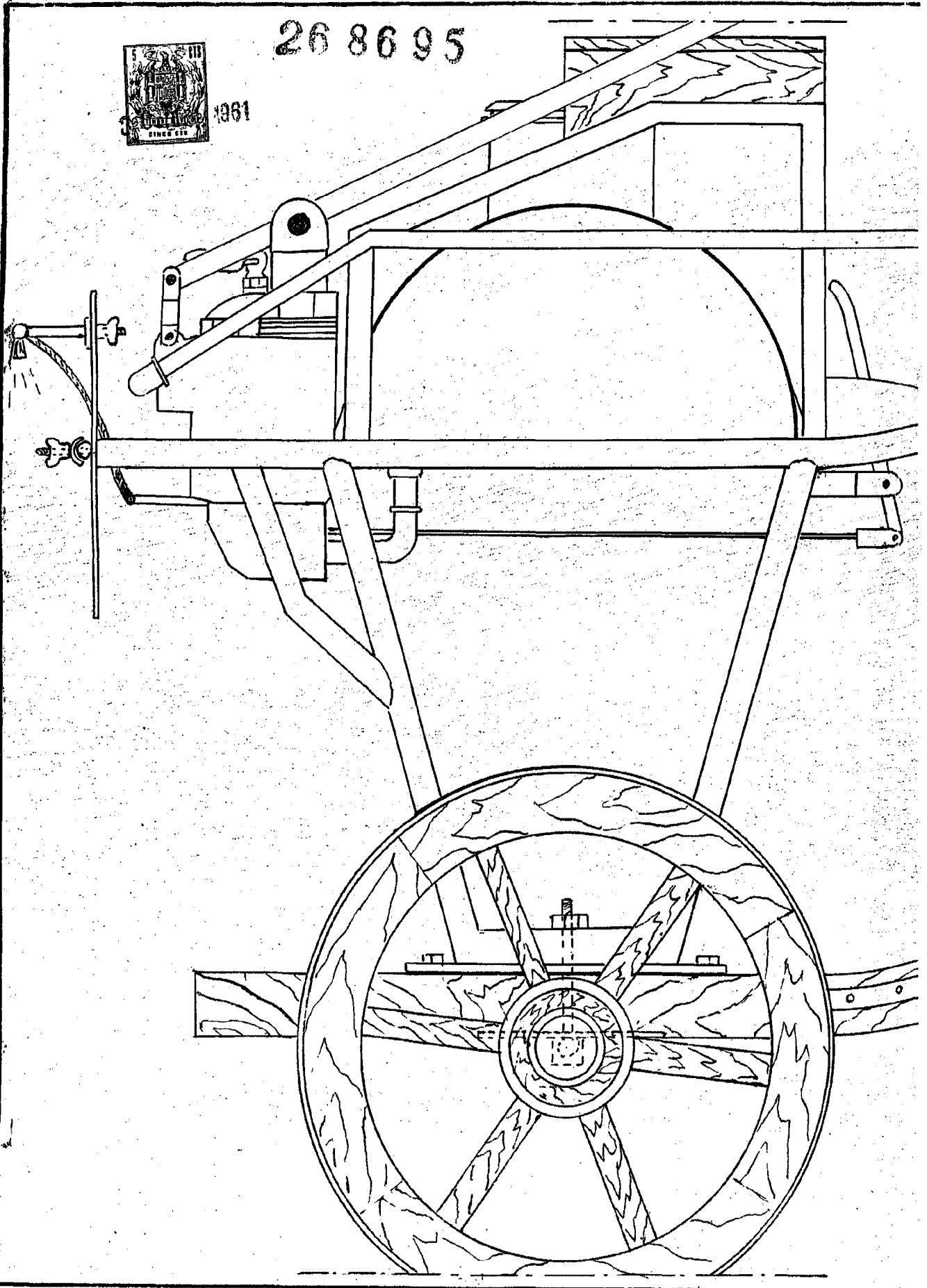
P.A.,
PEDRO FELIX MARRA
A.F.

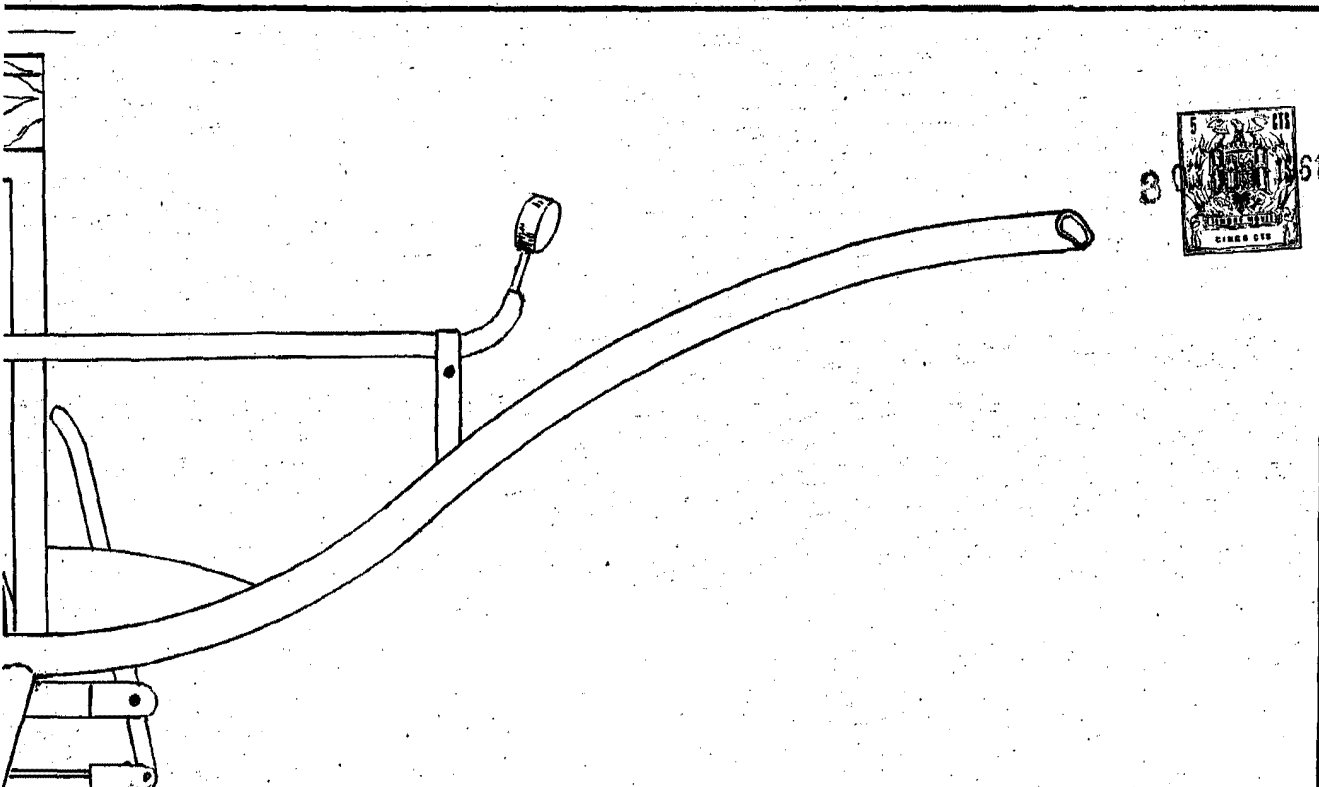
QUIMICAMP, S.L.

26 86 95



1961

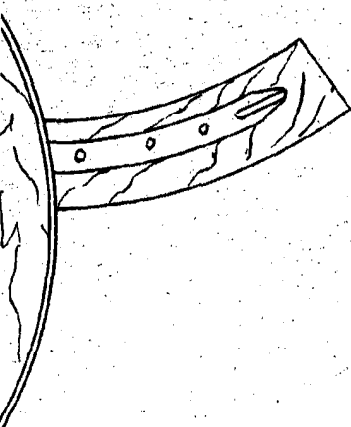




Escala variable

Madrid, 30 JUN 1964

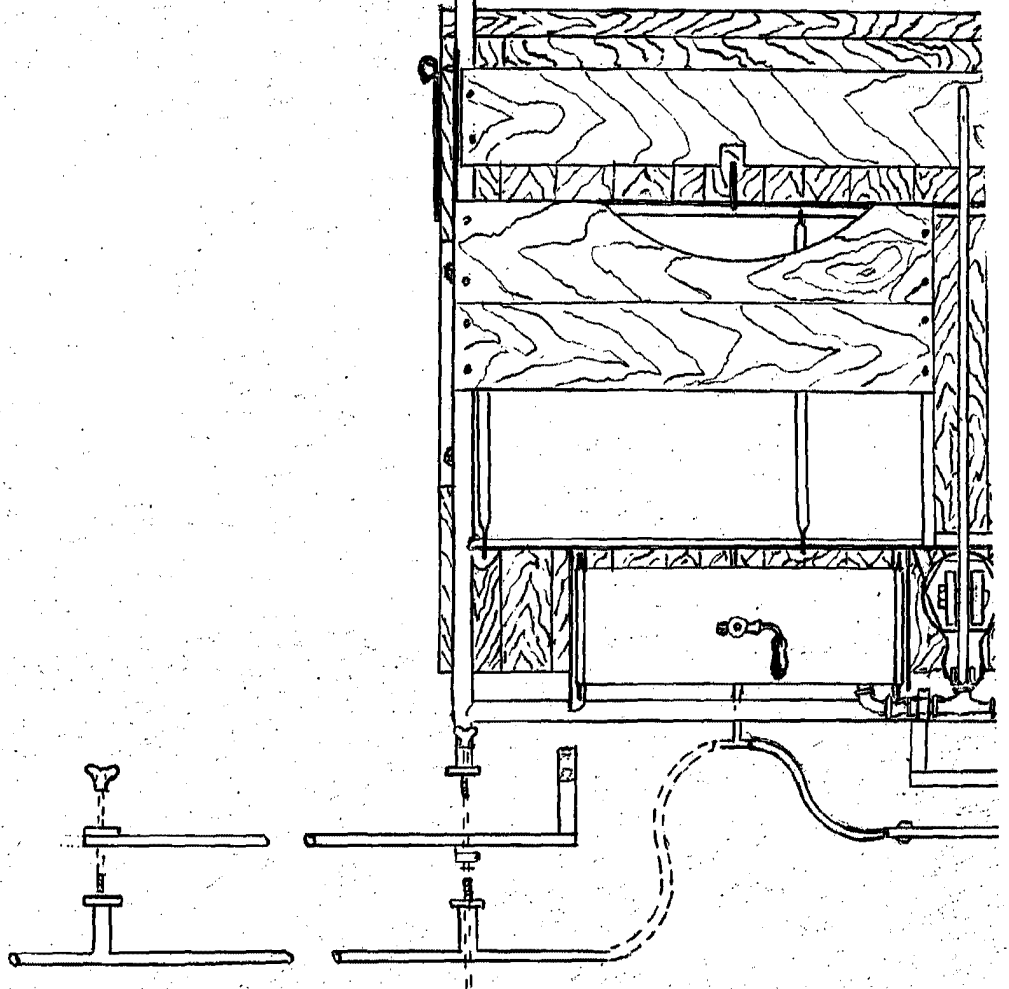
P.A.
PEDRO FELIO MARRA
A.A.



QUIMICAMP, S.L



26 86 95



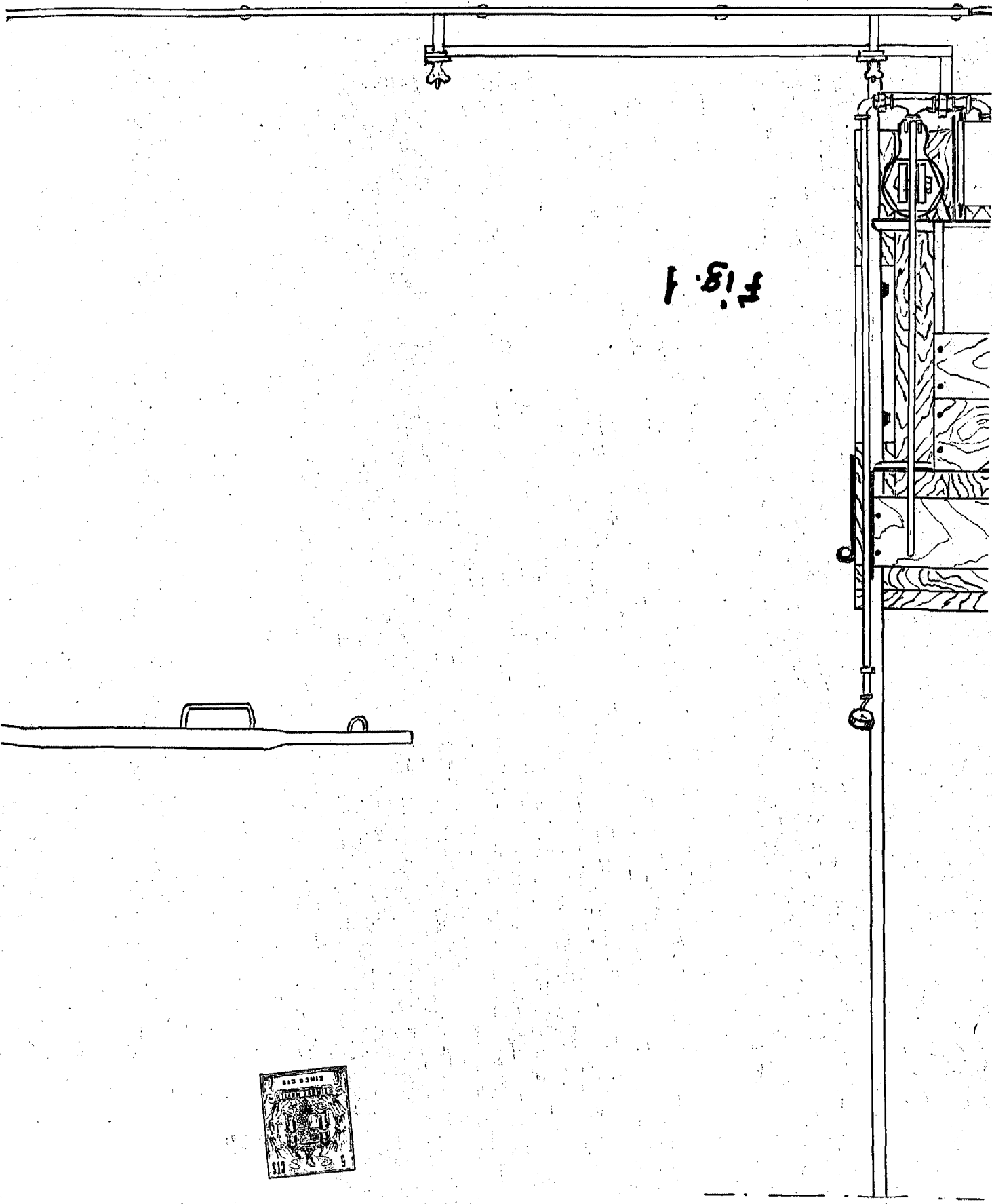
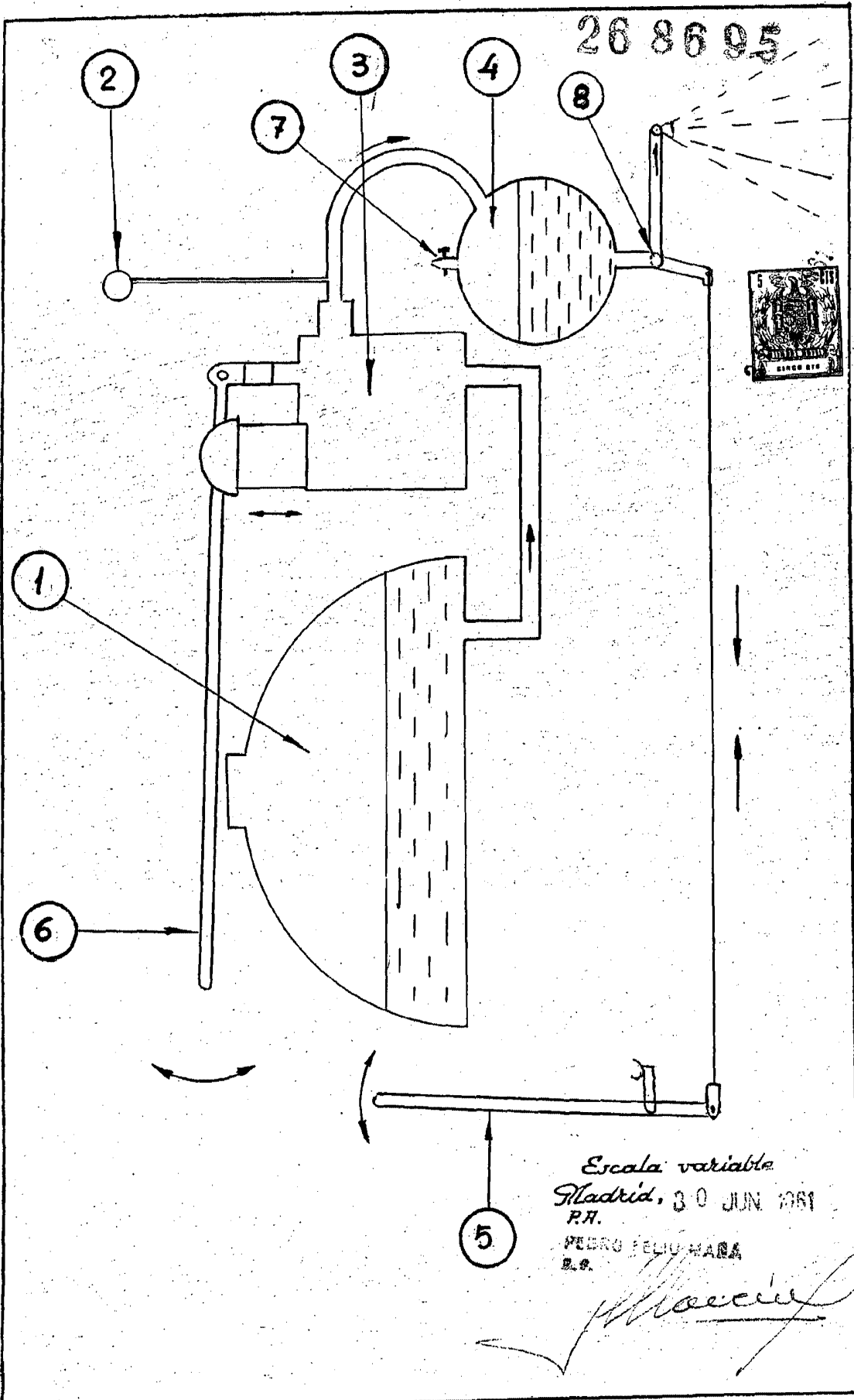


Fig. 1



26 86 95



Escala variable
Madrid, 30 JUN. 1961
P.H.
PEDRO FELIX MORA
D.S.

Mora