



ESPAÑA

19 ES	11 NUMERO	268693	10 Y
21	22 FECHA DE PRESENTACION	23 NOV. 1982	

MODELO DE UTILIDAD

1 JUN. 1983

30 PRIORIDADES:	31 NUMERO	32 FECHA	33 PAIS
-----------------	-----------	----------	---------

47 FECHA DE PUBLICIDAD	51 CLASIFICACION INTERNACIONAL
	A63 D3100

54 TITULO DE LA INVENCION
"JUEGO DE HABILIDAD PERFECCIONADO"

71 SOLICITANTE (S)
D ^a LEONOR PINTO HERNÁNDEZ

DOMICILIO DEL SOLICITANTE
BARCELONA, Ronda del General Mitre 55

72 INVENTOR (ES)

73 TITULAR (ES)

74 REPRESENTANTE
D. MANUEL DE RAFAEL GARCIA

El presente modelo de utilidad se refiere a un juego de habilidad perfeccionado.

5 El juego en cuestión es de los del tipo que comprende una caja vertical plana y frontalmente transparente que comporta un tablero provisto de obstáculos para unas bolas lanzadas por un disparador.

10 El juego de que se trata es ventajoso con respecto a los conocidos en el sentido de que, por su especial constitución, permite obtener combinaciones que proporcionan a los jugadores un mayor aliciente.

15 En consecuencia, el tablero de dicho juego presenta una regla horizontal dispuesta a continuación de la zona de obstáculos y provista de una serie de tabiquillos entre cada dos de los cuales el tablero presenta sendos orificios. Con estos orificios se corresponden respectivas referencias numéricas indicativas de tantos, permitiendo dichos orificios el paso de las bolas a unas canalizaciones interiores con las que dichas bolas son conducidas hasta otros orificios inferiores del tablero donde las mismas quedan eventualmente retenidas. Junto a tales orificios están dispuestas otras referencias indicativas de tantos, y los mismos quedan dispuestos en los puntos de intersección de unas líneas que definen un contorno rectangular y comprenden líneas diagonales y transversales de modo que pueden obtenerse alineaciones y concentraciones de bolas de diferentes modos para distintas puntuaciones.

20

25

El juego comprende un cajetín que es accionable con un mando desde el exterior del tablero para el desplazamiento de dicho cajetín, el cual presenta unas espigas que al quedar en coincidencia con los orificios situados debajo de la regla actúan como topes que evitan el paso de las bolas antes de llegar a la zona de disparo, a la que pueden llegar cuando las espigas del cajetín no coinciden con los orificios y gracias a una abertura de borde inferior del mencionado cajetín.

En la zona de obstáculos del tablero se han previsto otros orificios para entrada de bolas, cuyos orificios presentan junto a ellos otras referencias indicativas de tantos y mediante adecuadas canalizaciones interiores conducen las bolas hasta los orificios situados debajo de la regla.

Con el fin de facilitar la explicación, se acompaña a la presente memoria descriptiva una lámina de dibujos en la que se ha representado un caso práctico de realización el cual se cita solo a título de ejemplo no limitativo del alcance del presente modelo de utilidad.

En dichos dibujos:

La figura 1 es una vista en alzado frontal del juego.

La figura 2 es un detalle en sección alzada del juego, en la que se muestra una de las bolas retenidas por el cajetín desplazable antes de su llegada a la zona de disparo.

La figura 3 corresponde a un detalle en alzado que representa el cajetín en la posición en la que permite el paso de las bolas a la zona de disparo.

La figura 4 es un detalle en alzado posterior donde se ilustra la disposición de la parte trasera del disparador.

Según los dibujos, el juego de habilidad que se describe comprende una caja -1- provista de dos pies -2- en los que se acopla dicha caja por sus esquinas inferiores que presentan frontalmente respectivos salientes -3- que ajustan en entrantes correspondientes de dichos pies -2- con los que se mantiene la caja -1- en posición vertical.

La caja -1- está provista de una placa frontal transparente -4- y a tal caja se articula sobre un eje -5- un disparador -6- provisto de un apéndice de accionamiento -6a-, cuyo disparador presenta una colisa -7- que juega en un tetón -8- saliente de la caja -1-. El disparador comprende un brazo -9- móvil en una cavidad posterior -10- de la caja que presenta un tope inferior -11- de recorrido de dicho brazo el cual está tensado por un muelle -12- y presenta una espiga extrema -13- de disparo de unas bolas -14-.

La caja -1- incorpora un tablero de juego -15- situado debajo de la placa transparente -4- y sobre dicho tablero está formada una canal -16- por las que las bolas -14- son impulsadas por la espiga -13-, en cuya canal está interpuesto un brazo -17-

inclinado y articulado en el tablero y que, cuando las bolas no son disparadas con la suficiente fuerza, las dirige a través de una rampa -18- a la zona de disparo que inferiormente está adecuadamente inclinada e inflexionada a continuación de un plano inclinado -19- para situar a las bolas -14- frente a la espiga de disparo -13-.

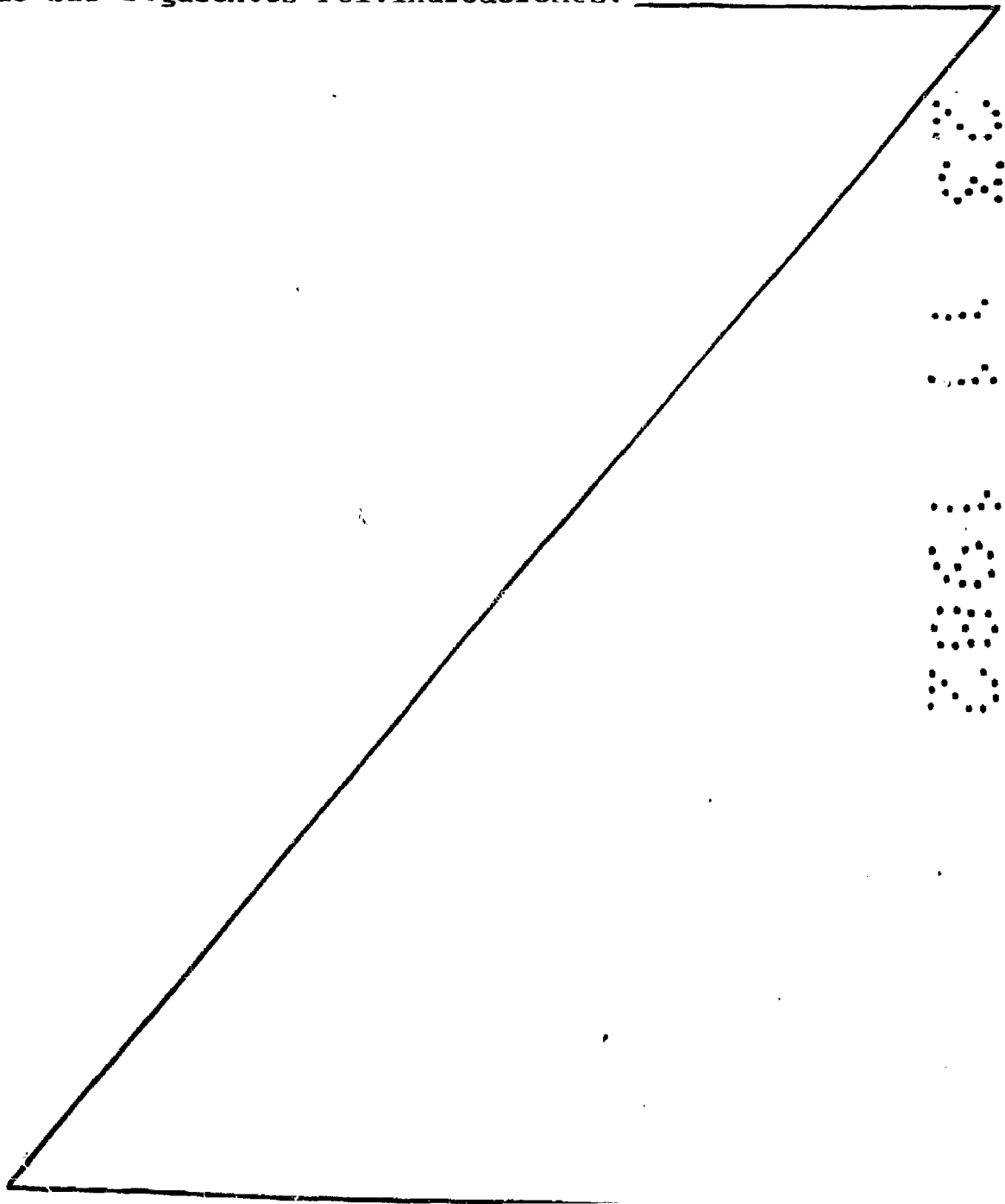
La canal -16- desemboca en una zona de obstáculos constituidos por una pluralidad de espigas -20- adecuadamente distribuidas, en cuya zona se han previsto un taco elástico superior -21- para rebote de las bolas, así como unos discos -22- giratorios con aletas radiales -23- de deflexión de las bolas. En el propio tablero existe, inferiormente con respecto a la citada zona de obstáculos, una regla -24- provista de una serie de tabiquillos -25- entre cada dos de los cuales está dispuesto un orificio -26- del tablero. Por los orificios -26- son susceptibles de entrar las bolas y pasar a unas canalizaciones -27- interiores que las conducen hasta unos planos inclinados -28- enfrentados a otros orificios -29-. Frente a estos orificios está dispuesto un cajetín -30- provisto de un tetón -31- de mando saliente por una colisa -32- de la placa transparente -4- para provocar el desplazamiento de dicho cajetín que presenta una pluralidad de espigas -33- que, cuando quedan en coincidencia con los orificios -29-, retienen las bolas que puntúan de acuerdo con unas referencias numéricas -34- previstas junto a los orificios -29- en correspondencia con otras referencias indicativas de tantos -35- previstas junto a

los orificios -26-. Las bolas retenidas son susceptibles de quedar concentradas diversamente de acuerdo con una alineación distinta en una zona indicada en general con -35- que comprende líneas diagonales y transversales dentro de un contorno rectangular, en cuya zona las líneas se cruzan, correspondiendo las intersecciones con los orificios -29-. Cuando el cajetín -30- se desplaza de modo que las espigas -33- no coinciden con los orificios -29-, las bolas -14- pasan libremente a través de una abertura del borde inferior de dicho cajetín al plano inclinado -19- para ser conducidas a la zona de disparo.

El juego comprende otros orificios -36- situados en la zona de obstáculos y parcialmente rodeados por sendos tabiquillos en U -37- para la entrada de las bolas -14- a unas canalizaciones interiores que las conducen a los orificios -29-, cuyos orificios -36- presentan junto a ellos otras referencias indicativas de tantos -38-. De dichos orificios -36-, unos, a través de las oportunas canalizaciones, coinciden con los orificios -26-, pasando la correspondiente bola al orificio -29- y con la misma puntuación que la prevista en el orificio -26-, y otras de dichos orificios -36- se comunican a través de canalizaciones interiores directamente con los orificios -29-, cuyas bolas, en este caso, presentan una especial puntuación.

El modelo, dentro de su esencialidad, puede

ser llevado a la práctica en otras formas de realización que difieran solo en detalle de la indicada únicamente a título de ejemplo, a las cuales alcanzará igualmente la protección que se recaba. Podrá, pues, fabricarse este juego en cualquier forma y tamaño, con los medios y materiales más adecuados y los accesorios más convenientes, por quedar todo ello comprendido en el espíritu de las siguientes reivindicaciones.



REIVINDICACIONES

Se reivindica como objeto del presente modelo de utilidad:

1.- Juego de habilidad perfeccionado, del tipo
5 que comprende una caja vertical aplanada frontalmente transparente que comporta un tablero provisto de obstáculos para unas bolas lanzadas por un disparador, caracterizado porque el tablero presenta inferiormente con relación a la zona de obstáculos una regla horizontal fija dotada de una serie de tabiquillos entre cada dos de los cuales
10 están dispuestos sendos orificios con los que se corresponden respectivas referencias indicativas de tantos, cuyos orificios permiten el paso de las bolas a unas canalizaciones interiores que las conducen hasta otros
15 orificios del tablero situados inferiormente respecto a dicha regla y donde quedan eventualmente retenidas las bolas antes de llegar a la zona de disparo, junto a cuyos orificios están dispuestas también referencias indicativas de tantos, cuyos orificios están situados
20 en los puntos de intersección de unas líneas que definen un contorno rectangular y comprenden líneas diagonales y líneas transversales para formar diferentes alineaciones y concentraciones de bolas.

2.- Juego de habilidad perfeccionado, según
25 la reivindicación 1, caracterizado porque comprende un cajetín provisto de un mando accionable desde el exterior de la caja para el desplazamiento de dicho cajetín sobre el tablero, cuyo cajetín está dotado de unas espigas de

tope susceptibles de quedar en coincidencia con los
orificios situados inferiormente respecto de la regla
para la retención de las bolas, cuyo cajetín está
abierto por su borde inferior para dejar pasar las
5 bolas hasta la zona de disparo cuando dichas espigas
de tope no coinciden con los citados orificios.

3.- Juego de habilidad perfeccionado, según
la reivindicación 1, caracterizado porque el tablero
en la zona de obstáculos comprende otros orificios
10 junto a los que están dispuestas sendas referencias
indicativas de tantos, cuyos orificios están relacio-
nados, a través de oportunas canalizaciones interiores,
con los orificios situados inferiormente respecto a
la regla.

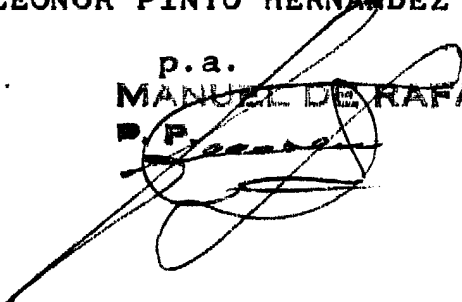
15 3.- JUEGO DE HABILIDAD PERFECCIONADO.
Consta la presente memoria descriptiva de
nueve páginas mecanografiadas y una lámina de dibujos.

Madrid, a 23 NOV 1982 |

LEONOR PINTO HERNÁNDEZ

p.a.
MANUEL DE RAFAEL

M. P.



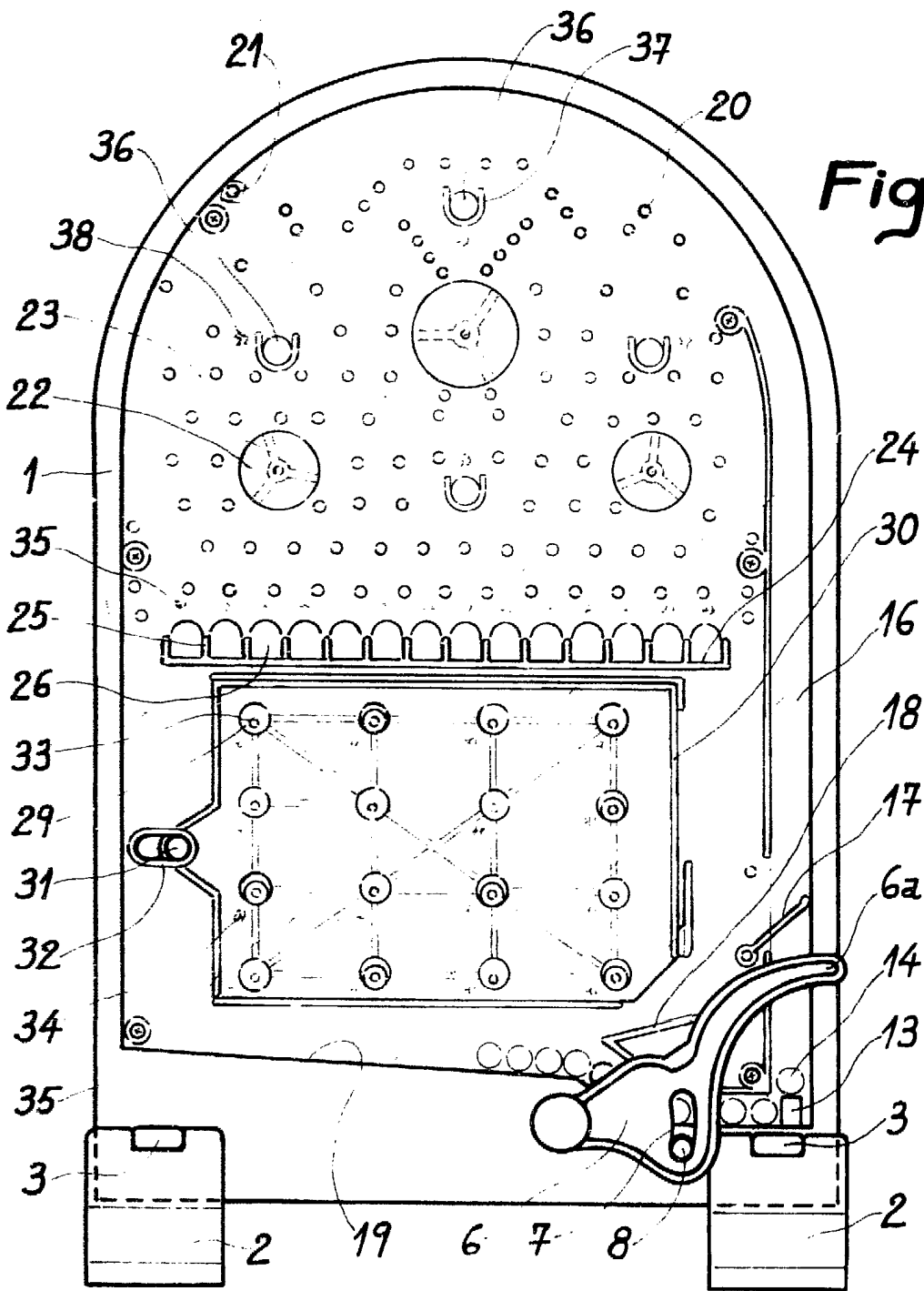


Fig. 1

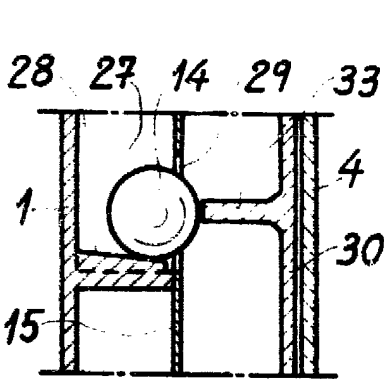


Fig. 2

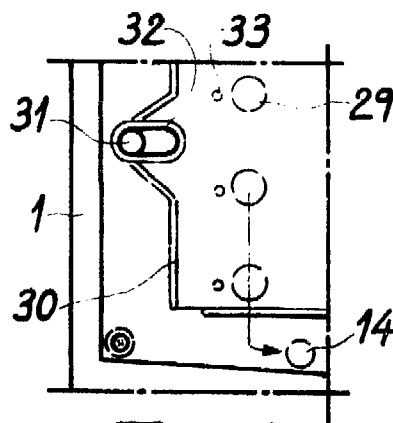


Fig. 3

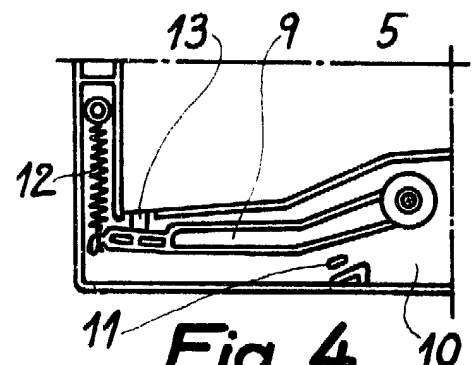


Fig. 4

Madrid, 23 NOV. 1982
MANUEL DE RAFAEL

Escala variable.