



26 86 92

MEMORIA DESCRIPTIVA

que se acompaña a la solicitud de

UNA PATENTE DE INTRODUCCIÓN

a favor de Doña Dolores DEL POZO Miguel, de nacionalidad española, residente en MADRID, López de Hoyos, 159,

por:

"PERFECCIONAMIENTOS EN LOS MECANISMOS DE ARTICULACIÓN PARA MUEBLES MÚLTIPLES PLEGABLES"

=====

La presente invención se refiere, como su enunciado indica, a ciertos perfeccionamientos introducidos en la fabricación de muebles plegables múltiples, tales que literas, y más especialmente a los mecanismos de articulación dispuestos en tales muebles para permitir su conversión mediante un simple accionamiento manual sin ningún esfuerzo prácticamente.

5

La esencialidad de la invención radica en un para-

26 86 92



lelogramo deformable que, al presentar una forma rectangular
determina el posicionado de las literas para su empleo como
tales y que al deformarse por plegado, superpone las cita-
das literas en un solo plano vertical, con ocupación de un
espacio mínimo.

Otra particularidad que se presenta en los perfec-
cionamientos de referencia, consiste en la adición de un con-
trapeso en una de las barras que forman la sustentación de
la litera y precisamente en la prolongación exterior de la -
misma, que coincide con la superficie de apoyo contra el bas-
tidor de sustentación, ocupando este contrapeso durante el -
plegado una posición inferior a cualquiera de las literas -
en que se coloque. Por otra parte, la barra vertical exterior
que une los planos de apoyo de las literas superpuestas, ac-
túa indistintamente como elemento de sustentación o pata en
la utilización de las literas, y como elemento decorativo en
el plegado de las anteriores.

La disposición indicada permite la cobertura per-
fecta de las superficies inferiores de las citadas literas
mediante tableros continuos, que en el cierre del mueble en
que se adapten forman una sola superficie enmarcada entre -
los elementos de apoyo.

Para la mejor comprensión de cuanto antecede, se
acompaña una hoja de planos en los que se representa esque-
máticamente la invención, que a continuación y con referen-
cia a los mismos dibujos, se describe detalladamente.

En dichos dibujos:

La figura 1.- Una vista lateral del conjunto del -



35 mueble provisto de los perfeccionamientos de referencia.

La figura 2.- Es un diagrama del paralelogramo en la posición de apertura del mueble múltiple.

La figura 3.- Es otro diagrama del mismo elemento en la posición de replegado.

40 La figura 4.- Muestra en detalle la articulación fija del mecanismo en la posición de apertura.

Finalmente, la figura 5.- Muestra el mismo detalle de la articulación fija en la posición de repliegue.

Según queda representado en los dibujos, el mueble múltiple plegable dispone de dos soportes planos (1) y (2) 45 provistos de unas patillas (3) y (4) que articulan respectivamente en los bulones fijos (5) y (6) pertenecientes a una estructura de protección del mecanismo. Las extremidades libres de los soportes (1) y (2) presentan asimismo las patillas 50 (7) y (8) de mayor longitud que las anteriores, que articulan en los ejes (9) y (10) con el soporte (11) que forma el tercer lado del paralelogramo deformable, cuyo cuarto lado - paralelo al anterior, queda teóricamente formado por la estructura de sustentación de los bulones (5) y (6) determinándose los paralelogramos extremos indicados en líneas discontinuas en las figuras segunda y tercera debido a la diferencia de longitud de las patillas de articulación y cuyo movimiento se facilita mediante un contrapeso (13) situado en 55 la extremidad más corta de uno cualquiera de los soportes, talque el (1) que equilibra el conjunto.

60 Con el objeto de llegar a alcanzar una superficie

26 86 92



65 exterior completamente lisa en el plegado, se proveen unos
tableros (14) y (15) dispuestos inferiormente a los sopor-
tes (1) y (2) y a una distancia de los mismos determinada -
por las patillas extremas (7) y (8) y mantenidos por tiran-
tes (16).

70 Las articulaciones a los bulones fijos (5) y (6)
son semejantes, remitiéndonos a lo representado en las figu-
ras cuarta y quinta, en las que se aprecia la patilla (3) -
que en la abertura (17) recibe al bulón (5) evitándose la li-
bre salida mediante la formación de una garra extrema (18)
que actúa de tope en tanto no se levanta ligeramente el con-
junto.

75 Los soportes (1) y (2) mantienen a los colchones
de las literas y las ropas necesarias, facilitándose la suje-
ción en los casos necesarios mediante la disposición de una -
barandilla envolvente y los necesarios tirantes abrochables.

80 Descrita suficientemente la naturaleza y alcance
de la presente patente, así como la forma en que la misma -
puede ser llevada a la práctica, se hace constar que en su
realización, podrán ser variables los materiales, formas y
dimensiones, así como aquellos otros detalles accesorios o -
secundarios que no alteren, cambien ni modifiquen la esen-
cialidad propuesta.

85 Los términos en que queda redactada esta Memoria
son ciertos y fiel reflejo del objeto descrito, debiéndose
tomar en su aspecto más amplio y nunca en forma limitativa.

- - - - -



26 86 92

N O T A

LA PATENTE DE INTRODUCCIÓN que se solicita, deberá
recaer sobre las particularidades características de las si-
90 guientes reivindicaciones:

1ª.- Perfeccionamientos en los mecanismos de articula-
ción para muebles múltiples plegables, caracteriza-
d o s por establecerse unas bases de apoyo de las literas com-
prendidas, que presentan inferiormente, y en las proximidades
95 de los apoyos de los laterales, unas patillas que determinan un
paralelogramo deformable en el que uno de los lados es fijo e
integrante del elemento de cubrición del conjunto, con un lado
paralelo al anterior, que en la apertura del mueble múltiple,
actúa como apoyo del conjunto, completándose el paralelogramo -
100 con otros dos lados oblicuos en la apertura y verticales y su-
perpuestos en el cierre del mismo mueble.

2ª.- Perfeccionamientos en los mecanismos de articula-
ción para muebles múltiples plegables, según la reivindicación
primera, caracterizados porque el lado que en la apertura perma-
105 nece oblicuo, se forma teóricamente por una línea que pasa por

26 86 92



la extremidad de la patilla extrema del voladizo de cada uno de los soportes de las literas integrantes y otra articulación establecida en la extremidad de una patilla más corta dispuesta en las inmediaciones de la extremidad opuesta del mismo soporte, con la particularidad de que este soporte presenta en su extremidad volada y abarcando ambas extremidades de los laterales del mismo soporte, una barra maciza a modo de contrapeso que equilibra el sistema.

110

3ª.- Perfeccionamientos en los mecanismos de articulación para muebles múltiples plegables, según las anteriores reivindicaciones, caracterizados porque la diferencia de longitud de las patillas de apoyo de los soportes de las literas integrantes es de magnitud tal, que determina la oblicuidad de los lados teóricos correspondientes y que permite la superposición en un plano vertical de ambos soportes en el momento del plegado.

120

4ª.- Perfeccionamientos en los mecanismos de articulación para muebles múltiples plegables, según las reivindicaciones precedentes, caracterizados porque cada uno de los soportes de las literas integrantes, presenta inferiormente y en posición paralela, un tablero continuo y que en el plegado se superponen en un plano vertical determinado una superficie uniforme y sin solución de continuidad, cuya superficie queda enmarcada lateralmente por los soportes verticales que sustentan al conjunto en la posición de apertura.

125

130

5ª.- Perfeccionamientos en los mecanismos de articulación para muebles múltiples plegables, según cualquiera de las reivindicaciones anteriores, caracterizados porque las



135

patillas de articulación más cortas presentan una ranura longitudinal en la que se aloja un bulón integrante de la estructura de la cubierta del conjunto y cuyas patillas disponen de una garra plegada que evita la salida sin previa elevación del sistema deformable.

140

6ª.- "PERFECCIONAMIENTOS EN LOS MECANISMOS DE ARTICULACIÓN PARA MUEBLES MÚLTIPLES PLEGABLES".

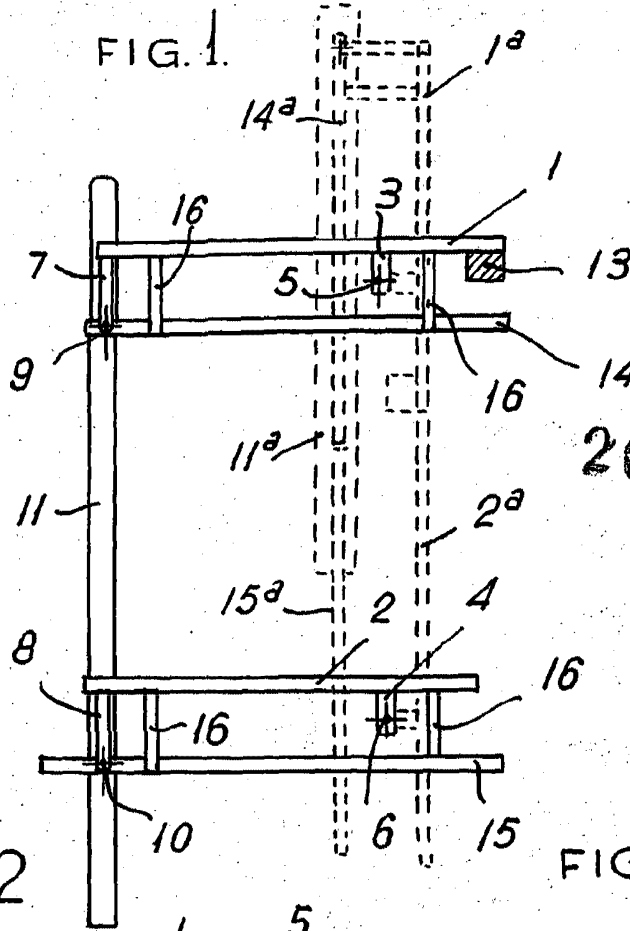
Todo según queda expuesto en la precedente Memoria que consta de siete hojas foliadas y mecanografiadas por una sola cara y hoja de dibujos que a la misma se acompaña.

Madrid, 30 Junio 1961

P.A. *Modesto S. Polo*



FIG. 1.



26 86 92

FIG. 2.

FIG. 3.

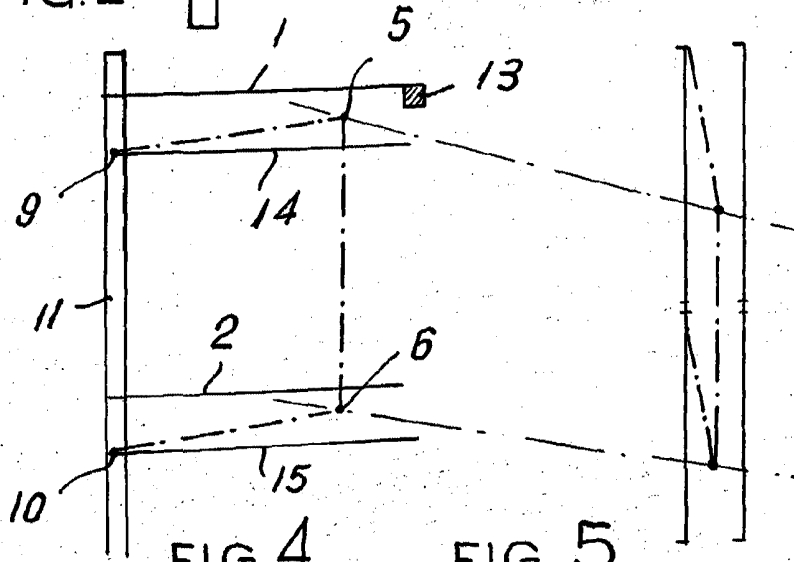
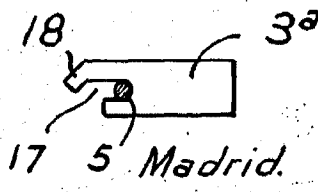
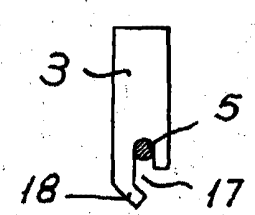


FIG. 4.

FIG. 5.



ESCALA VARIABLE.

5 Madrid. 10 JUN. 1901

Dolores del Pozo Miguel
* * *