



ESPAÑA

7 JUN. 1983

(19) ES (21) (22)	NUMERO 268648	(10) Y
	FECHA DE PRESENTACION 22 noviembre 1982	

MODELO DE UTILIDAD

(30) PRIORIDADES:	(32) FECHA	(33) PAIS
(31) NUMERO		

(47) FECHA DE PUBLICIDAD	(61) CLASIFICACION INTERNACIONAL
	B05B 3102

(54) TITULO DE LA INVENCIÓN

APARATO PERFECCIONADO PARA DISTRIBUCION DE SOLUCIONES ANTICRIPTOGRAMICAS;
 ANTIPARASITARIAS, INSECTICIDAS O DE OTROS TIPOS, PARA USO AGRICOLA.

(71) SOLICITANTE (S)

D. MUGUEL SABATE MONTOLIO, de nacionalidad española

DOMICILIO DEL SOLICITANTE

San Ramón 8 VILAFRANCA DEL PENEDES

(72) INVENTOR (ES)

El propio solicitante

(73) TITULAR (S)

El propio solicitante

(74) REPRESENTANTE

DA MARIA ANTONIA NARANJO MARCOS, P. de la Habana 200 MADRID

MEMORIA DESCRIPTIVA

La presente invención se refiere a un aparato perfeccionado para distribución de soluciones anticriptográficas, antiparasitarias, insecticidas, o de otros tipos, para uso agrícola, tal como cultivos herbáceos, arbóreos, etc., etc.

5 Se conoce la existencia de un aparato destinado a aplicaciones más o menos similares, el cual el eje del motor se halla engranado a través de un conjunto de tres bielas articuladas, a una rueda dentada que engrana con otra rueda dentada a un órgano cilíndrico hueco.

10 En la práctica se ha apreciado la conveniencia de realizar una función similar con una notoria economía de material, lo cual además de simplificar el costo de fabricación y venta del aparato incide en una mayor sencillez constructiva, lo que redundará en una disminución de posibles averías, más fáciles de producirse cuanto más complejos sea los mecanismos.

15 Según la invención el citado problema se resuelve mediante un simple par de engranajes rectos, uno de ellos accionado por un motor eléctrico, y otro, receptor, para accionamiento de la boquilla o boquillas.

20 Para mejor comprensión de esta memoria se acompañan los dibujos adjuntos que muestran un ejemplo de realización, no limitativo, del objeto de la invención en la que cabrán cuantas variantes constructivas como sean posibles sin que se altere su esencia; en dichos dibujos:

25 La fig. 1 muestra un corte vertical del aparato según la invención.

La fig. 2 es una planta de la fig. 1.

De conformidad con la invención referida a los dibujos adjuntos, el aparato consta de una caja formada por dos carcasas, una superior (2) y otra inferior (6) donde se aloja el sencillo meca-

nismo; en general, éste, se halla constituido por un motor eléctrico (5) acoplado a un soporte principal (4) cuyo eje lleva solidarizada una rueda dentada (3) que como se aprecia en los dibujos, engrana con otra rueda dentada de algo menor radio solidarizada con el dispositivo del juego de boquillas (1). Los cojinetes correspondientes van ubicados en el interior de la zona (7) en el soporte principal antes citado (4).

35

Este conjunto últimamente citado se halla accionado alternativamente a derecha e izquierda siendo el movimiento del piñón (3) capaz de hacer describir un ángulo de 180º a la boquilla, accionado por la rueda dentada (3) (del conjunto del engrane antes citado); se un movimiento de 90º está dotada la rueda dentada solidaria del eje del motor (5) ya que la diferencia de sus respectivos radios permite esta transformación del valor angular de sus respectivos movimientos.

40

45

Debe considerarse que, finalmente, el aparato descrito va dotado de toda clase de elementos auxiliares de tipo convencional, precisos para su normal funcionamiento; señalándose, asimismo, que en el ámbito de la presente invención cabrán cuantas variantes constructivas como sean posible, sin que por ello se altere la esencialidad de la misma, pudiéndose fabricar su objeto en toda clase de formas, tamaños y materiales apropiados, sin ninguna limitación.

50

55

NOTA: Descrito suficientemente lo que antecede sólo resta señalar que lo que se considera propio, nuevo y útil del solicitante es lo contenido en las siguientes:

REIVINDICACIONES

60

1 - Aparato perfeccionado para distribución de soluciones anticriptográficas, antiparasitarias, insecticidas o de otros tipos, para uso agrícola, caracterizado por estar constituido por una caja formada por dos carcasas, una superior y otra inferior, donde se aloja el mecanismo el que, en general, se halla constituido por un motor eléctrico acoplado a un soporte principal, y cuyo eje lleva solidarizada una rueda dentada que engrana con un piñón de menor radio que lleva solidarizado el eje del juego de boquilla o boquillas del aparato.

65

2 - Aparato, según reivindicación 1ª caracterizado porque este conjunto se halla accionado con movimientos alternativos a derecha e izquierda, siendo el movimiento del piñón del dispositivo de boquillas, de que se ha hecho mención, capaz de describir un arco de 180º accionado por la rueda dentada del eje del motor la cual a su vez describe un arco, sólomente, de un ángulo de 90º lo que es factible en virtud de las diferencias de radio de dichos piñón y rueda.

70

75

3 - APARATO PERFECCIONADO PARA DISTRIBUCION DE SOLUCIONES ANTICRIPTOGRAMICAS, ANTIPARASITARIAS, INSECTICIDAS, O DE OTROS TIPOS, PARA USO AGRICOLA.

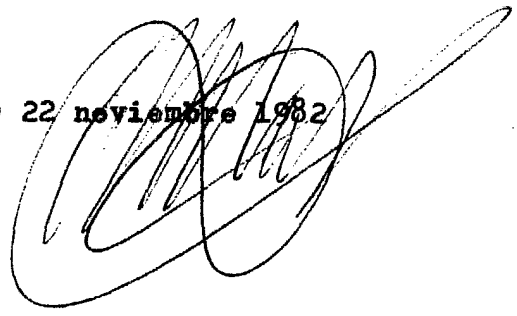
- - - - -

80

ta de cinco hojas foliadas y escritas por una s6la cara con un total de ochenta l6neas y dibujos anexos.

MADRID 22 noviembre 1982

p.a.

A large, stylized handwritten signature in black ink, consisting of several overlapping loops and a long horizontal stroke extending to the right.

.....
.....
.....
.....
.....
.....
.....

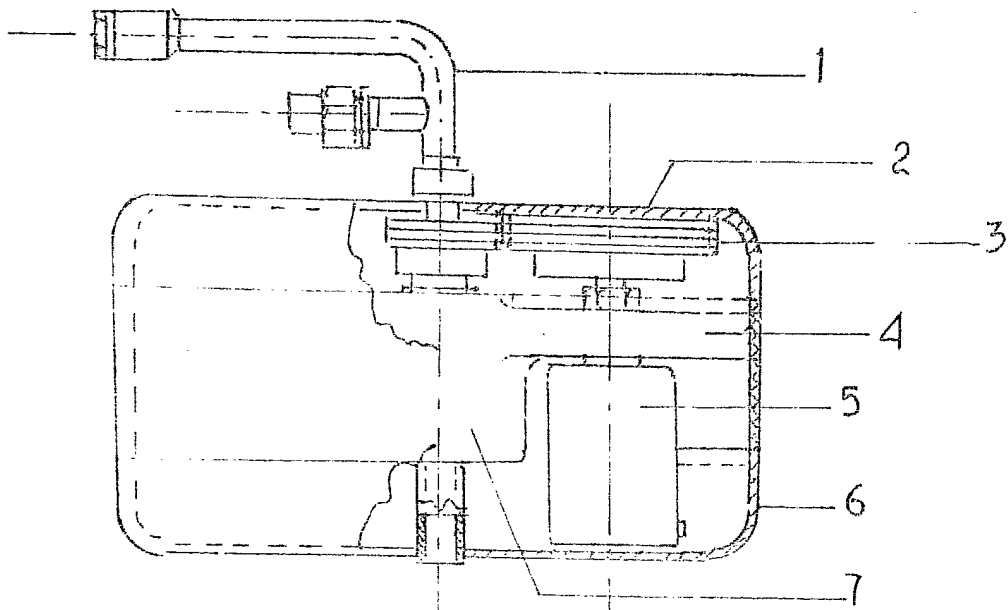


FIG. 1

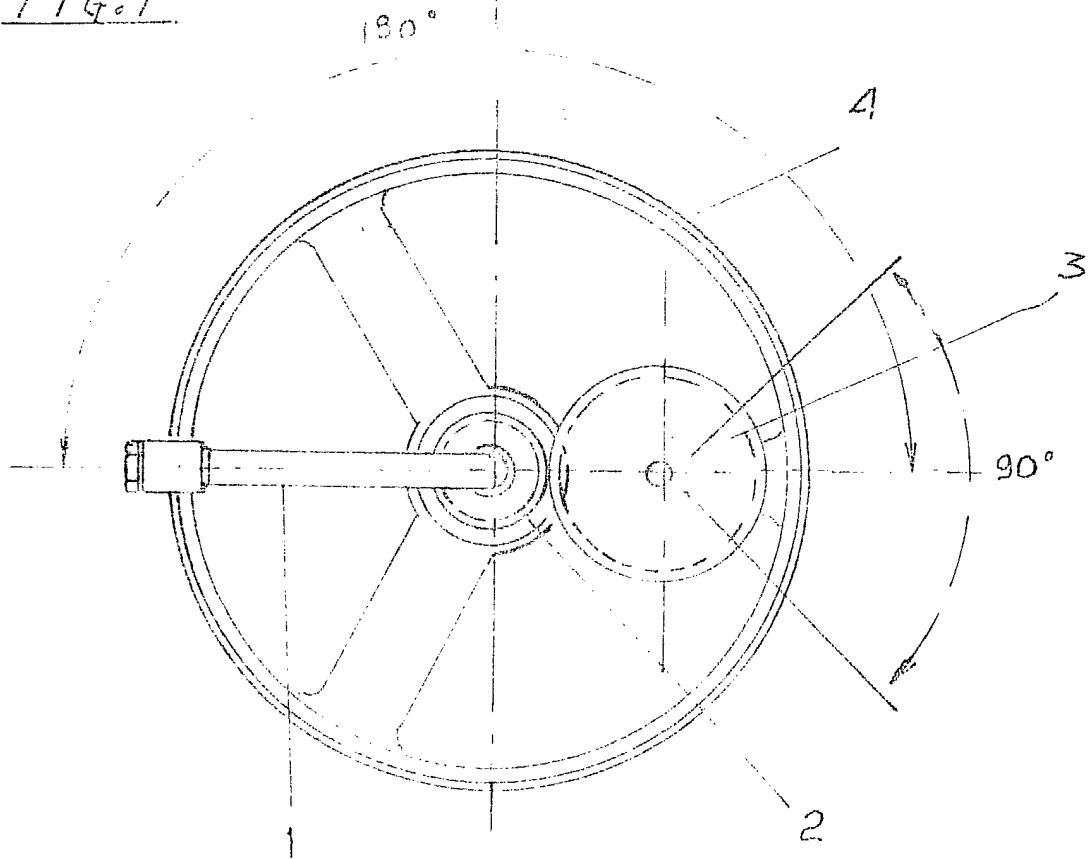


FIG. 2

MADRID 22 NOVIEMBRE 1982

ESCALA VARIABLE