

T.M.

1.-



268628

## *Memoria Descriptiva*

*para*

una Patente de Invención  
por veinte años en España

*a favor de*

D. José M<sup>a</sup> Hernández Jiménez  
(de nacionalidad española)

*residente en*

Málaga.- Postigo de Arance, 10 - 2<sup>o</sup>

*por:*

" Mejoras en la construcción de máquinas cosechadoras de  
remolacha o similares "

---



2.-

258628

5 La presente patente de invención se refiere a mejoras en la construcción de máquinas cosechadoras de remolacha o similares, con cuya máquina mejorada se resuelve el problema de que, el cosechar las remolachas por los procedimientos actuales, supone casi un 40% del valor que por ellas se abona al labrador, y que al cosecharla mecánicamente, con los diferentes tipos de máquinas que se usan en España, es inasequible al cultivador de la misma y, además de realizar una labor defectuosa, hace necesario adquirir también una sembradora.

10

Con la máquina mejorada que se reivindica, se ha suprimido dichos inconvenientes, ya que, como se explicará, realiza una labor perfecta y su precio es muchísimo menor, y no hay que comprar al mismo tiempo una sembradora ad hoc.

15 Como ventajosas características de la máquina cosechadora que se reivindica, hay que señalar las siguientes:

- lleva unos brazos fijos, que son los que arrancan la remolacha;

20 - tiene unos brazos giratorios, con los cuales se eleva la remolacha y la descargan en el depósito, pudiendo ser estos brazos de una sola aspa o de varias;

- los brazos giratorios están situados de tal forma que pasan entre medio de los brazos fijos;

25 - está dotada de una sierra de cinta, en la parte delantera, para cortar las hojas, la cual va montada entre dos poleas, pudiendo graduarse la posición de las mismas;



3.-

233028

- lleva un dispositivo para que la cinta retroceda, al encontrar un obstáculo en el terreno;

5 - toma la fuerza necesaria para ello de la toma de fuerza del tractor, o bien mediante dos ruedas motrices, que transforman la fuerza de traslación en fuerza giratoria;

- los brazos arrancadores se elevan al hacerlo los brazos del tractor, sin cuyo requisito no podría efectuarse el transporte, fuera del terreno del cultivo de la remolacha, si bien pueden elevarse por otros medios sencillos;

10 - tiene un depósito para remolacha, que puede descargarse desde el asiento del conductor;

- lleva dos ruedas en la parte trasera que sirven para el transporte fuera del terreno y para efectuar el trabajo.

15 Concretaremos las características de la máquina que se reivindica, con referencia a las adjuntas figuras que corresponden únicamente a una forma de ejecución, sin carácter alguno limitativo, que se presenta a título de ejemplo de realización con el fin indicado, ya que la forma, dimensiones  
20 y materiales con que se fabriquen las distintas piezas, serán en cada caso las que se estimen pertinentes, para la aplicación concreta de que se trate, sin que tales variaciones, así como las que puedan hacerse en detalles de presentación u organización, afecten a la esencialidad reivindicada, por lo  
25 que las máquinas cosechadoras de remolacha o similares, que se fabriquen de acuerdo con la idea general reseñada, y cual-



4.-

268028

quiera de esas modificaciones, no serán sino variantes, igualmente comprendidas y protegidas por el presente registro.

5 La fig. 1 es la proyección longitudinal en alzado de una cosechadora, establecida de acuerdo con lo que se reivindica.

La fig. 2 ilustra su proyección en planta, vista por la parte superior.

10 Con referencia a dichas figuras y a los números que sobre ellas designan las partes y detalles de la máquina representada, que interesan a los fines de esta memoria, la descripción de la misma es como sigue:

15 Está constituida por el chásis 4 de perfil en ángulo, que va montado sobre las ruedas 6, provistas de neumáticos, por medio de los soportes 5, que son pletinas en U, provistas de taladros para los bulones que permiten suspender el chásis a diferentes alturas sobre el suelo. En su extremo anterior el chásis lleva el enganche 2 de tracción.

20 Como el vehículo avanza de derecha a izquierda, en la disposición de las figuras, la remolacha 28 es la primera que encuentran los elementos de trabajo de la máquina, con lo cual su penacho es cortado por la cinta de sierra 10 (que deja las remolachas como se indica en 27), cuya sierra gira con las poleas 8, montadas en los soportes 9 y accionadas a su vez por el árbol 3 de fuerza de la cosechadora, el cual  
25 lleva en su extremo el piñón cónico 12, que engrana con una rueda dentada solidaria del eje 11 de transmisión, montado



5.-

238028

5 en los tirantes 24, el cual, mediante las cadenas 13, pone en movimiento al eje 23. En 7 se indican los refuerzos de apoyo del mencionado árbol 3, y en 1 el árbol transmisor de fuerza del tractor, que se acopla al extremo del árbol 3 motor de la cosechadora.

20 En la parte inferior del chásis, van montados los tirantes 16, que soportan los cojinetes del eje 23, en el cual están montados giratorios los brazos transportadores 14 y 20, que recogen la remolacha 26, después de haber sido removida y desarraigada en 25 en la tierra, por los brazos fijos 22. Estos brazos fijos 22 tienen los anclajes o sujeciones 15 y 21.

15 Los brazos transportadores 14 y 20 llevan las remolachas, como se indica en 17, al plano inclinado que inicia el depósito tolva 18, en que se recoge el fruto, el cual se vacía abriendo la tapa 19 dispuesta al efecto, tirando de una sirga manejada por el conductor desde su asiento, con lo que el depósito se vacía solo por la inclinación de su fondo.

20 Otros detalles interesantes de la máquina mejorada son:

- para su transporte fuera del terreno se elevan los brazos del tractor, con lo que quedan fuera de la tierra los brazos fijos arrancadores 22, y la máquina descansa en el terreno solo por las ruedas traseras 6;

25 - entre cada dos brazos fijos 22, pasa y gira un brazo transportador 20, siendo la separación entre ellos tal que



6.-

238628

no puede pasar ninguna remolacha, siendo por tanto recogidas todas por los brazos 20;

5 - también el mecanismo que corta el penacho de las remolachas, puede colocarse a diversas alturas sobre el terreno;

- el giro de las partes móviles de la máquina se consigue embragando a la toma de fuerza del tractor.

10 Reasumiendo, la labor que realiza la máquina es: cortar el penacho de la remolacha con la sierra 10, removerla con los brazos fijos 22, sacarla de la tierra con los brazos 14 ó 20, y con los mismos elevarla hasta la tolva 18.

-----



7.-

258628

N O T A

La presente patente de invención consta de las siguientes reivindicaciones:

5 1.- Mejoras en la construcción de máquinas cosechadoras de remolacha o similares, caracterizadas porque la máquina tiene su chásis montado sobre juegos de ruedas, por intermedio de soportes constituidos por piezas en U, con taladros para bulones de fijación; cuyo chásis presenta en la parte anterior el enganche en el tractor y el eje que toma fuerza del mismo.

10 2.- Mejoras, según la reivindicación anterior, caracterizadas porque en la parte anterior del chásis, debajo de él, va montado un dispositivo de sierra de cinta para cortar las hojas, la cual va montada entre dos poleas, cuya posición puede graduarse, y que son accionadas por el referido  
15 eje de fuerza.

3.- Mejoras, según las reivindicaciones anteriores, caracterizadas porque la cinta de sierra lleva un dispositivo para que la cinta retroceda, al encontrar un obstáculo en el terreno.

20 4.- Mejoras, según las reivindicaciones anteriores, caracterizadas porque ese eje de fuerza lleva en su extremo un engranaje cónico, que acciona un eje transversal, provisto



8.-

268628

de piñones en sus extremos, los cuales, mediante cadenas, accionan el eje de unos brazos giratorios transportadores, con los cuales se eleva la remolacha y la descargan en el depósito, pudiendo ser estos brazos de una sola aspa o de varias.

5 5.- Mejoras, según las reivindicaciones anteriores, caracterizadas porque, en los soportes del eje de giro de los brazos transportadores, van montados unos brazos fijos, que son los que arrancan la remolacha, cuyos brazos arrancadores se elevan al hacerlo los brazos del tractor fuera del terreno del cultivo de la remolacha, si bien pueden elevarse por otros medios sencillos.

10 6.- Mejoras, según las reivindicaciones anteriores, caracterizadas porque los brazos giratorios están situados de tal forma que pasan entre medio de los brazos fijos.

15 7.- Mejoras, según las reivindicaciones anteriores, caracterizadas porque los brazos transportadores, en la parte más alta de su recorrido, vierten el fruto sobre un depósito de fondo inclinado, cerrado por una tapa posterior, que se abre mediante un tirante desde el asiento del conductor.

20 8.- Mejoras, según las reivindicaciones anteriores, caracterizadas porque las dos ruedas posteriores sirven para el transporte fuera del terreno, y como motrices para efectuar el trabajo.

25 9.- Mejoras en la construcción de máquinas cosechadoras de remolacha o similares.



9.-

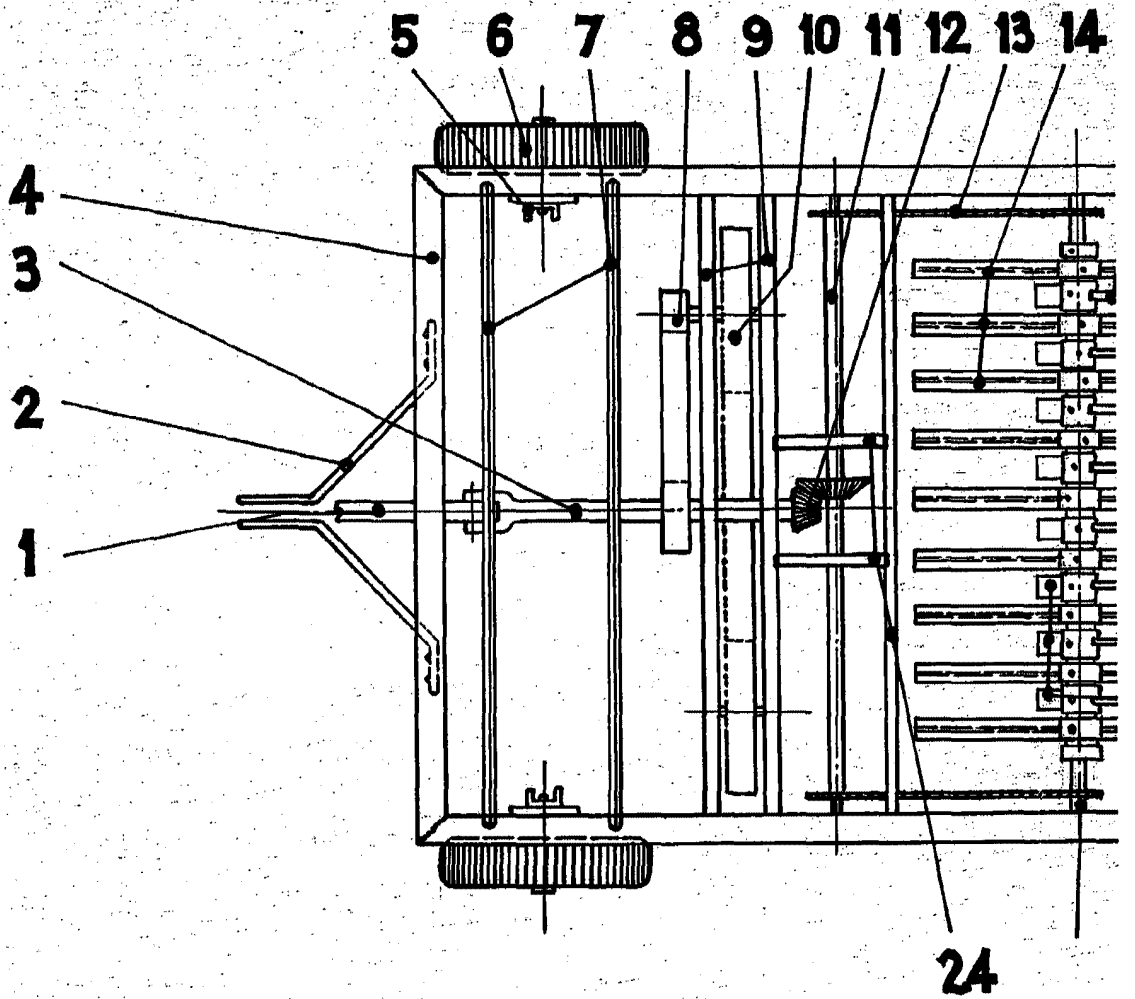
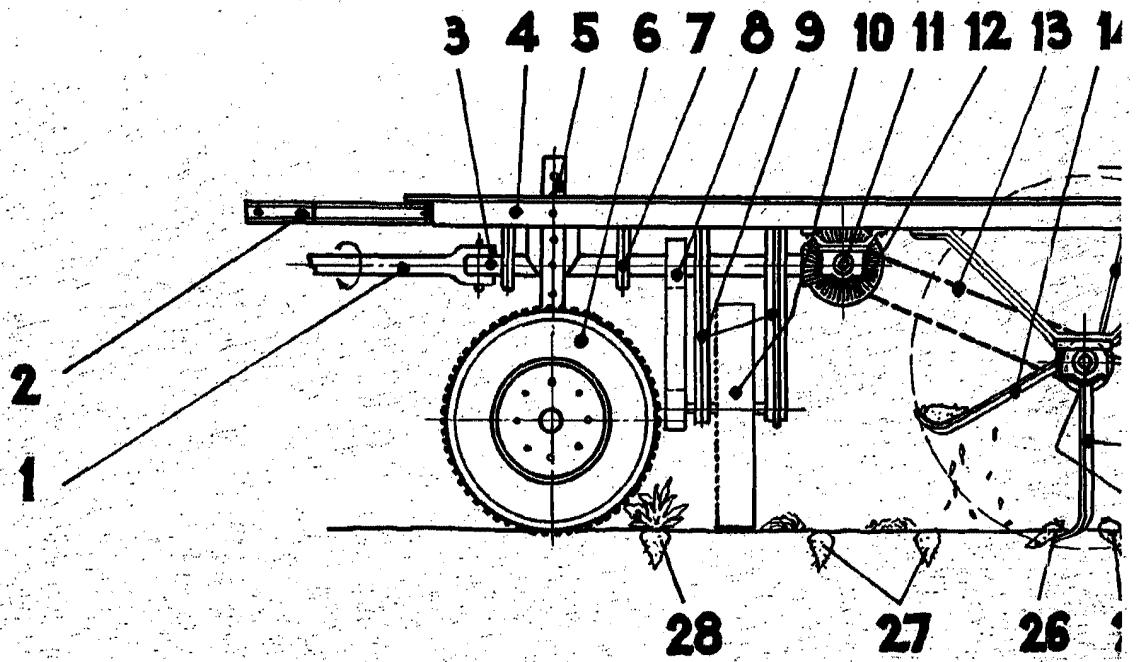
268628

Según se describe y reivindica en la presente memoria descriptiva y se ilustra con los dibujos que a la misma se acompañan.

5 Consta esta memoria de nueve hojas foliadas y escritas a máquina por una sola de sus caras.

Madrid, 26 de Junio de 1961.

GUILLELMO ROEB  
p. p.



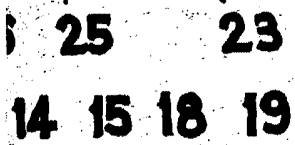
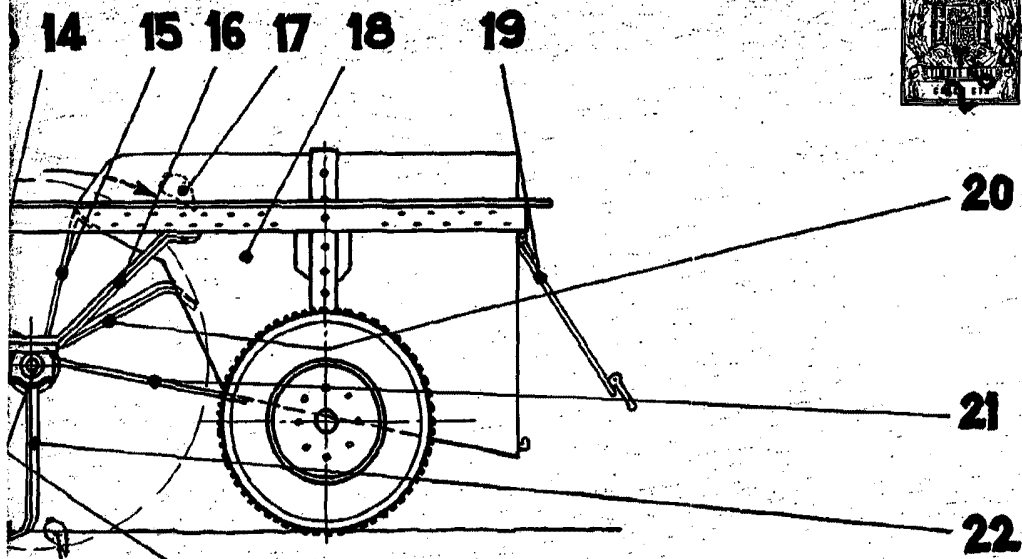


Fig. 1.

26 862 8

Fig. 2.

ESCALA VARIABLE