

19 ES 21 22	11 NUMERO 268614	10 Y
	22 FECHA DE PRESENTACION	



ESPANA

MODELO DE UTILIDAD

16 MAYO 1983

30 PRIORIDADES: 31 NUMERO	32 FECHA	33 PAIS
------------------------------	----------	---------

47 FECHA DE PUBLICIDAD	51 CLASIFICACION INTERNACIONAL <i>A67B 19/00</i>
------------------------	---

54 TITULO DE LA INVENCIÓN ATRIL PARA LIBROS.	
---	--

71 SOLICITANTE (S) CHICAGO DE EDICIONES, S.A.	
--	--

DOMICILIO DEL SOLICITANTE BARCELONA, C. Major de Gràcia, 266 entr. 3a.	
---	--

72 INVENTOR (ES)	
------------------	--

73 TITULAR (ES)	
-----------------	--

74 REPRESENTANTE D. Ignacio PONTI GRAU	
---	--

La presente invención se refiere a un atril para libros, especialmente ideado para soportar un libro y al mismo tiempo protegerlo.

5 Hay libros de especial valor, tanto por su contenido como por su encuadernación, que requieren un especial cuidado para asegurar su conservación. Al propio tiempo, cuando se trata de libros formados por un tomo grueso y pesado, su lectura requiere la ayuda de un atril apropiado, que lo sostenga sin peligro de que se deforme y que evite esfuerzos al lector.

10 Si bien es verdad que existen atriles para libros, lo cierto es que su misión se limita a sustentarlos, pero carecen de medios de protección.

Por este motivo se ha ideado el atril para libros objeto de la invención, que tiene numerosas aplicaciones.

15 El atril en cuestión se caracteriza esencialmente por el hecho de que la base de sustentación del libro está dotada de una cubierta amovible de dimensiones suficientes para proteger el libro situado sobre el atril, cuya cubierta está dotada de una ventana, como mínimo, a través de la cual puede
20 observarse la encuadernación del libro.

La cubierta amovible está ventajosamente dotada de una ventana enrejada que permite la visión del libro y lo protege al mismo tiempo.

25 La cubierta amovible consta de una pieza desmontable dotada de unas patillas laterales que encajan en unas ranuras practicadas en la placa soporte del atril, cuya cubierta puede adoptar una posición protectora acoplada a la cara anterior del atril, o bien una posición de tornapuntas acoplada en la

posterior del mismo.

El atril comprende una plaquita suplementaria que puede adoptar una posición de uso en la base anterior sobre la que se apoya el canto inferior del lomo, para compensar la diferencia de altura entre las cubiertas del libro y las hojas, y otra posición en la que se acopla en la cara posterior y actúa de tornapuntas.

El atril presenta una base inferior para el apoyo del canto inferior del libro, que permite la sustentación del atril en posición vertical, descansando sobre dicha base.

Para la mejor comprensión de cuanto queda descrito en la presente memoria, se acompañan unos dibujos en los que, tan sólo a título de ejemplo, se representa un caso práctico de realización del atril.

En dichos dibujos la figura 1 es una vista en perspectiva de un despiece del atril con el libro separado; la figura 2 es una vista en perspectiva del atril en posición de uso, con la cubierta incorporada a la cara anterior del mismo; la figura 3 es una vista en sección longitudinal del atril en la posición de la figura anterior; la figura 4 es una vista en alzado lateral del atril apoyado sobre la cubierta que ha sido separada de su posición anterior para ser utilizada como tornapuntas; y la figura 5 es una vista del atril en la que se utiliza como tornapuntas la pequeña plaquita suplementaria.

El atril para libros descrito consta en los dibujos de una placa -1- de uno de cuyos bordes menores sobresale una base -2- en ángulo recto, sobre las cuales descansa el libro

-3-.

La placa -1- está dotada de una escotadura -4- para el acoplamiento de una cubierta -5- dotada de dos patillas laterales -6- cuyos extremos se introducen en las ranuras -4-. La cubierta -5- está dotada de una ventana enrejada -7- y de una ventana -8- apaisada, para que pueda verse la cubierta del libro y el título.

Completa el atril un resalto posterior -9- que mantiene en posición de tornapuntas la cubierta -5- aplicada al dorso de la placa -1- y con las patillas -6- apoyadas en la superficie de sustentación (figura 4). Este mismo resalto sirve para apoyar una plaquita suplementaria -10-, que puede actuar de tornapuntas (figura 5), o bien como suplemento del libro -3- (figura 3) cuando está cerrado y en posición vertical.

El atril descrito permite soportar el libro, ya sea vertical, en una estantería, o bien parcialmente echado sobre una mesa, protegido por la tapa enrejada y también sin la tapa para situarlo en posición de lectura.

Serán independientes del objeto de la invención los materiales empleados en la fabricación de los distintos componentes del atril, formas y dimensiones de los mismos y cuántos detalles accesorios puedan presentarse, siempre y cuando no afecten a su esencialidad.

R E I V I N D I C A C I O N E S

1. Atril para libros, caracterizado esencialmente por el hecho de que está dotado de una cubierta amovible, acoplable a su cara anterior, de dimensiones suficientes para proteger el libro situado en el atril, cuya cubierta está dotada, como mínimo, de una ventana para poder observar la encuadernación del libro.

2. Atril para libros, según la reivindicación anterior, caracterizado por el hecho de que la cubierta comprende una placa frontal, provista de ventana, de cuya placa parten lateralmente sendas patillas que encajan en forma amovible en unas ranuras previstas en el atril.

3. Atril para libros, según la reivindicación 1, caracterizado por el hecho de que la cubierta está dotada de una ventana enrejada.

4. Atril para libros, según las reivindicaciones 1 y 2, caracterizado por el hecho de que la cubierta amovible puede adoptar una posición en la que se adapta al dorso del atril y sus patillas constituyen tornapuntas de sustentación del mismo.

5. Atril para libros, según la reivindicación 1, caracterizado por el hecho de que comprende una plaquita amovible que puede situarse en la base que sirve de apoyo al canto inferior del libro, para suplementarla, y puede acoplarse en el dorso del atril como tornapuntas.

6. Atril para libros, según las reivindicaciones 1 y 5, caracterizado por el hecho de que la base del atril

destinada al apoyo del canto inferior del libro, constituye a la vez una peana de sustentación del atril en posición vertical.

7. Atril para libros.

La presente memoria descriptiva consta de seis hojas foliadas escritas a máquina por una sola cara.

Barcelona, a 18 de noviembre de 1982

CHICAGO DE EDICIONES, S.A.

p.a.



Braille characters: 25 26 27 28 29 30 31 32 33 34 35 36 37 38 39 40

FIG. 1

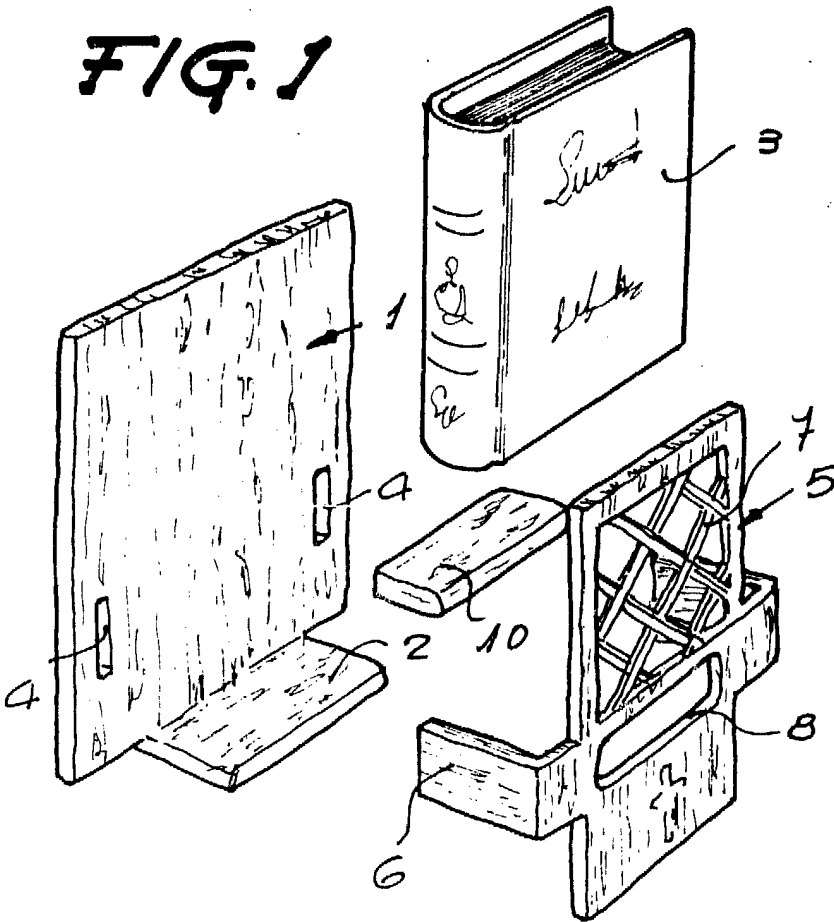
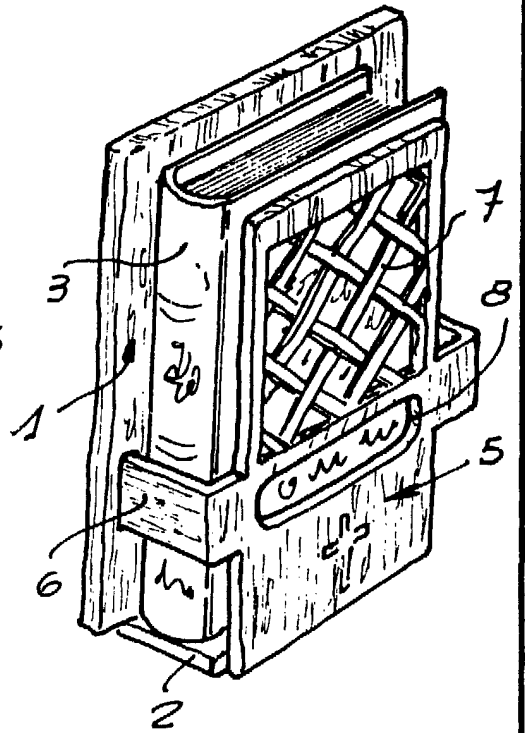


FIG. 2



32356/1

FIG. 3

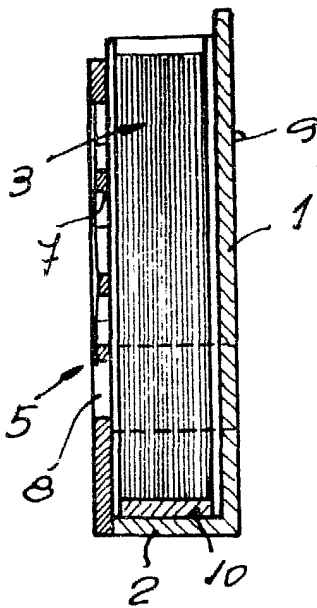


FIG. 4

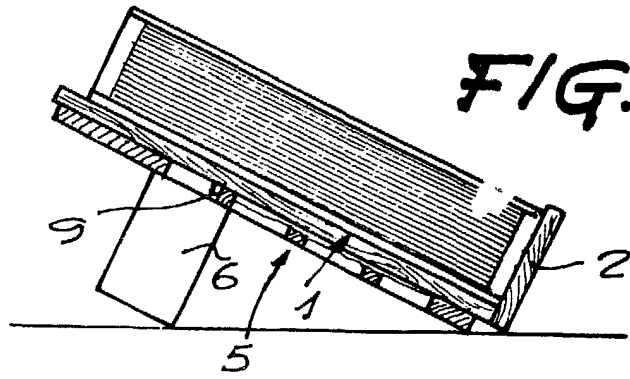
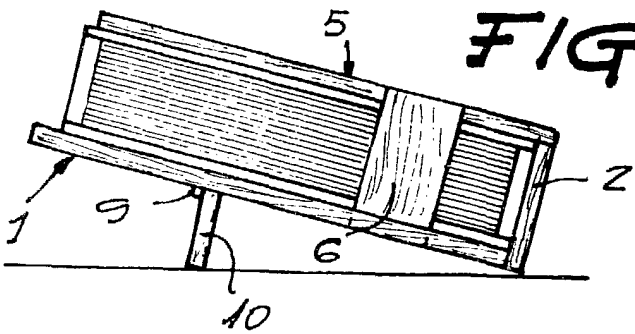


FIG. 5



Barcelona, a 18 de noviembre de 1982
p.a.

FIG. 1

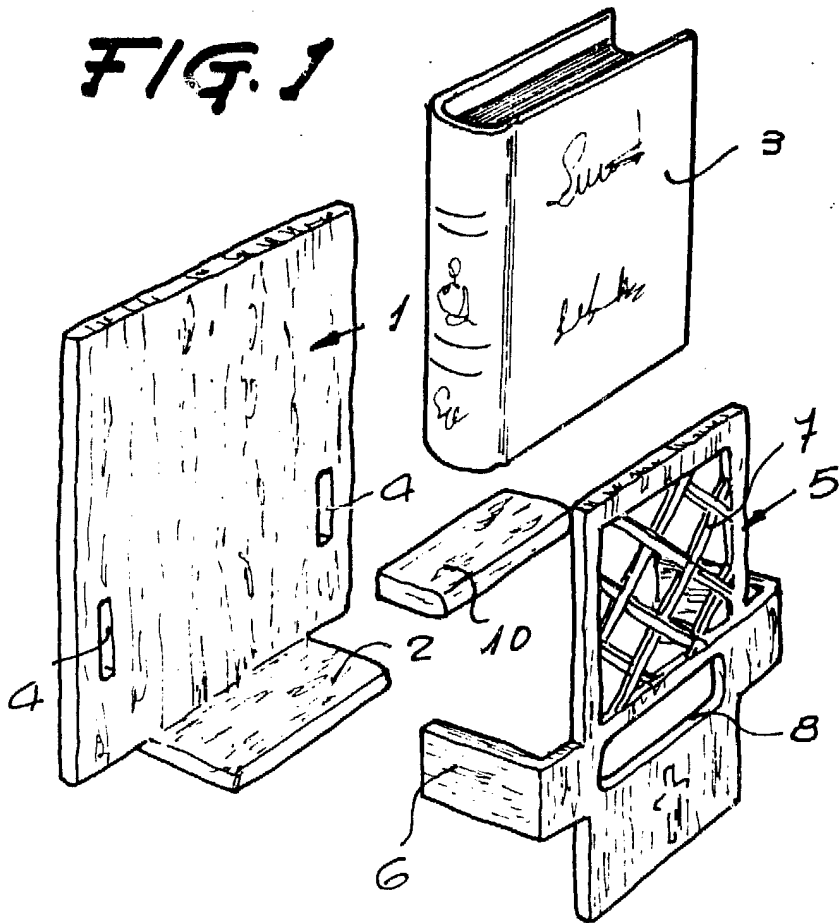
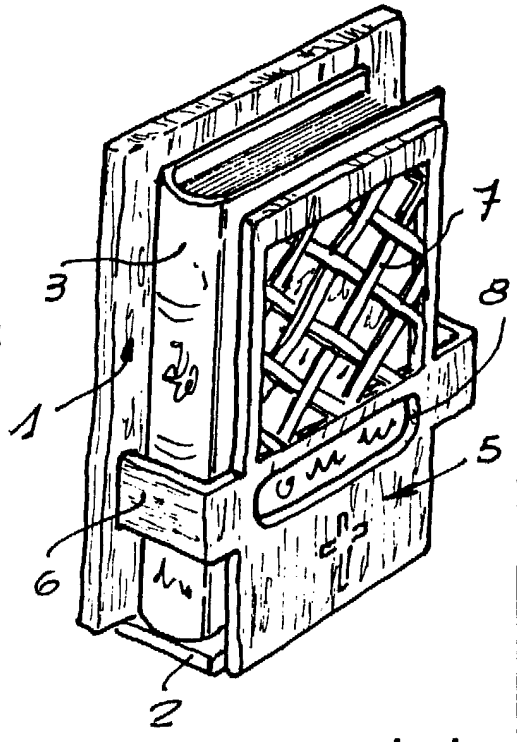


FIG. 2



32356/1

FIG. 3

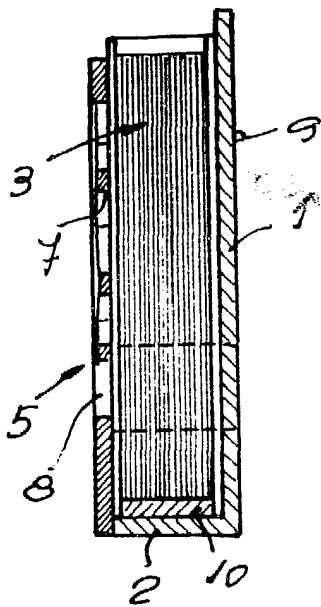


FIG. 4

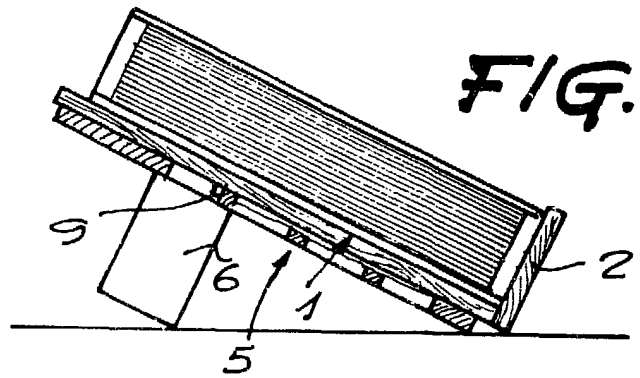
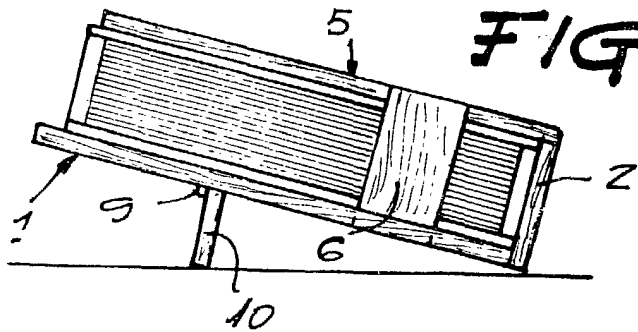


FIG. 5



Barcelona, a 18 de noviembre de 1982
p.a.

A handwritten signature in black ink, appearing to be a stylized name, is written below the text.