

(19) ES (11) (21) (22)	NUMERO 268613	(18) Y
	FECHA DE PRESENTACION	



ESPAÑA

MODELO DE UTILIDAD 16 MAYO 1983

(30) PRIORIDADES:	(31) NUMERO	(32) FECHA	(33) PAIS
-------------------	-------------	------------	-----------

(47) FECHA DE PUBLICIDAD	(51) CLASIFICACION INTERNACIONAL <i>A2B1100</i>
--------------------------	--

(54) TITULO DE LA INVENCIÓN	
VISERA PROTECTORA ADAPTABLE A GAFAS.	

(71) SOLICITANTE (S)	
D. Jordi PLANAS VILASECA	

DOMICILIO DEL SOLICITANTE	
BARCELONA, C. de Saragossa,78	

(72) INVENTOR (ES)	
--------------------	--

(73) TITULAR (ES)	
-------------------	--

(74) REPRESENTANTE	
D. Ignacio PONTI GRAU	

La presente invención se refiere a una visera protectora adaptable a gafas , mediante la cual se evita la incidencia directa de la luz en la vista del usuario, tanto si se trata de luz solar como de luz artificial procedente de focos luminosos.

Hay numerosas ocasiones en las que la incidencia de una luz intensa en la vista de una persona causa molestias. Ello puede ocurrir con la luz solar, particularmente cuando la inclinación de la misma hace difícil evitarla. También puede ocurrir con focos de luz artificial, especialmente los que están situados próximos a la persona.

Las molestias que producen estos casos no siempre pueden solucionarse mediante la utilización de gafas de sol u oscuras, porque estas gafas reducen la intensidad de todo el campo visual del usuario y ello puede no ser lo conveniente.

Por este motivo se ha ideado la visera protectora adaptable a gafas, especialmente indicada para ser utilizada por aquellas personas que llevan gafas, ya sean graduadas o de sol.

La visera en cuestión consta esencialmente de un cuerpo laminar de configuración general en forma de lúnula, dotada en sus extremos de unas aberturas que son atravesables por las patillas de las gafas, de forma que la visera queda retenida en ellas y apoyada sobre la parte superior de la montura.

Para la mejor comprensión de cuanto queda descrito en la presente memoria, se acompaña un dibujo en el que, tan solo a título de ejemplo, se representa un caso práctico de

realización de la visera protectora.

En dicho dibujo la figura 1 es una vista en planta de la visera extendida; la figura 2 es una vista en perspectiva que muestra una fase de la colocación de la visera sobre las gafas; y la figura 3 es una vista en perspectiva de la visera en posición de uso.

La visera descrita consta en los dibujos de una pieza laminar -1-, flexible, que puede ser de cualquier material, ya sea cartulina, plástico, tejido reforzado u otro.

La visera está dotada de unas aberturas -2- junto a sus extremos -3-, destinados a dar paso a las patillas -4- de unas gafas -5-, sobre cuya montura -6- queda apoyada la visera -1- en su posición de uso.

a visera descrita puede adaptarse a cualquier tipo de gafas, ya sea graduadas o de sol y, por consiguiente, es igualmente apropiada para ser utilizada para preservarse de la luz del sol o de la luz artificial.

Esta visera tiene la ventaja de que no modifica en absoluto la calidad del campo visual del usuario, que puede utilizar las gafas que le son habituales y, no obstante, evita la incidencia directa de la luz en los ojos del mismo (figura 3).

Serán independientes del objeto de la invención los materiales empleados en la fabricación de los componentes de la visera, formas y dimensiones de la misma y cuantos detalles accesorios puedan presentarse, siempre y cuando no afecten a su esencialidad.

R E I V I N D I C A C I O N E S

1. Visera protectora adaptable a gafas, caracteri-
 zada esencialmente por el hecho de que consta de un cuerpo la-
 minar en forma de lúnula dotado en sus extremos de unas abertu-
 ras por las que pueden introducirse las patillas de las gafas
 de forma que la visera queda retenida en ellas y apoyada sobre
 la montura de las gafas en su posición de uso.

5

2. Visera protectora adaptable a gafas.

La presente memoria descriptiva consta de cuatro ho-
 jas foliadas escritas a máquina por una sola cara.

Barcelona, a 20 de noviembre de 1982

Jordi PLANAS VILASECA
 p.a.



.....

FIG. 1

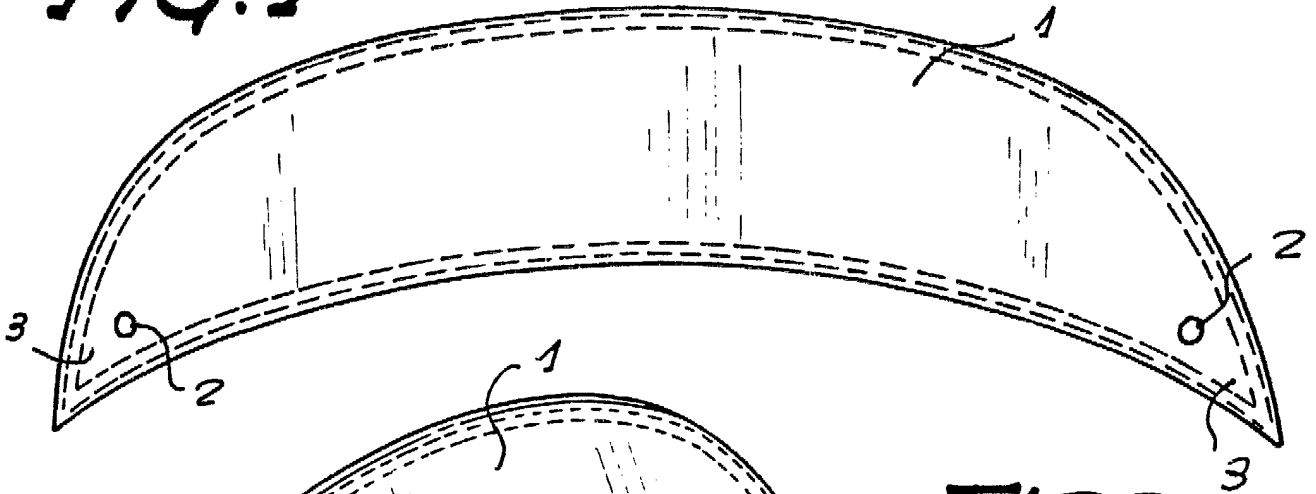


FIG. 2

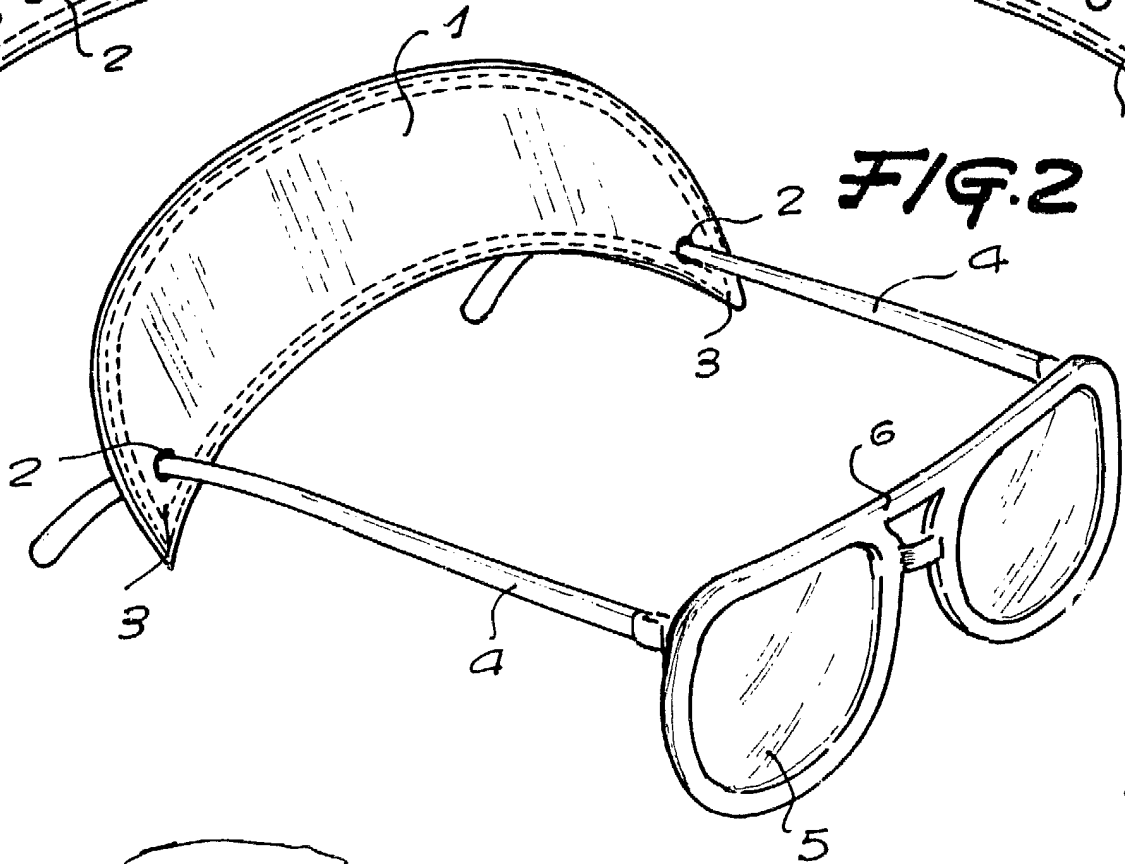
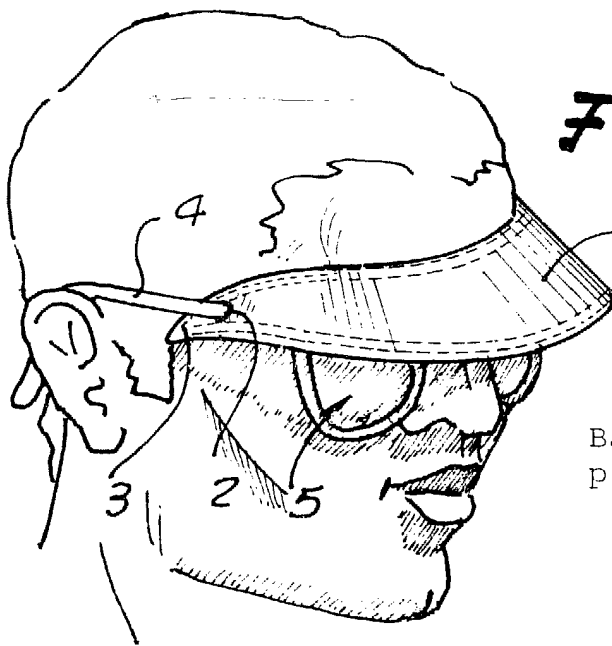


FIG. 3



Barcelona, a 20 noviembre 1982
p.a.

32 386/1