

(19) ES (11) (21) (22)	NUMERO <b>268612</b>	(10) Y
	FECHA DE PRESENTACION	

1 JUN. 1983



ESPAÑA

MODELO DE UTILIDAD

(30) PRIORIDADES:	(32) FECHA	(33) PAIS
(31) NUMERO		

(37) FECHA DE PUBLICIDAD	(51) CLASIFICACION INTERNACIONAL
	B 6 513 13/00

(54) TITULO DE LA INVENCIÓN
ATADURA CON PRECINTO INCORPORADO.

(71) SOLICITANTE (S)
D. Jorge PRAT VILA CLARA y D. Ramón LINARES CABRETOSA

DOMICILIO DEL SOLICITANTE
BARCELONA, C. del Benedicte Mateu , 35 5è 2a.

(72) INVENTOR (ES)

(73) TITULAR (ES)

(74) REPRESENTANTE
D. Ignacio PONTI GRAU

La presente invención se refiere a una atadura con precinto incorporado que está indicada para asegurar la inviolabilidad de paquetes, embalajes, bolsas, puertas y aplicaciones similares, cuya atadura es de realización sencilla y eficaz.

5           La atadura en cuestión consta esencialmente de un cuerpo dotado de una cinta flexible y resistente que sobresale del mismo. El propio cuerpo presenta un paso que lo atraviesa, cuya sección es complementaria a la de la cinta, la cual puede penetrar en su interior cuando el precinto se situa en  
10 posición de trabajo. En el paso por donde penetra la cinta desemboca un hueco en el que se encuentra situado un punzón deslizable axialmente, empujado por un resorte que queda comprimido en el hueco descrito, cuyo punzón tiende a atravesar el  
15 paso de la cinta y es mantenido en posición inoperante, es decir, sin llegar a atravesar el paso descrito cuando está en reposo por medio de un seguro amovible, accionado desde el exterior y que no puede ser restablecido a su posición de bloqueo del punzón una vez ha sido extraído.

Más concretamente el seguro que mantiene el punzón  
20 en reposo está constituido por un pasador que penetra en el interior del cuerpo hasta bloquear el punzón, cuyo pasador está dotado de una anilla externa en forma de tirador.

Ventajosamente el pasador consta de dos ramas a modo de horquilla que penetran en el cuerpo por sendos orificios, cuyas ramas quedan situadas en unos escalones que penetran en el cuerpo por sendos orificios, cuyas ramas quedan situadas en unos escalones que presentan el punzón, impidiendo su desplazamiento.

Para la mejor comprensión de cuanto queda descrito en la presente memoria, se acompañan unos dibujos en los que, tan sólo a título de ejemplo, se representa un caso práctico de realización de la atadura con precinto.

5            En dichos dibujos, la figura 1 es una vista en perspectiva de un despiece de los componentes de la atadura, que aparecen desmontados; la figura 2 es una vista en sección longitudinal de dichos componentes parcialmente desmontados; la figura 3 es una vista en sección longitudinal de la atadura montada con el punzón bloqueado en posición de reposo; la fi-  
10            gura 4 es una vista similar a la anterior, con el punzón liberado y atravesando la cinta; la figura 5 es una vista en sección longitudinal de la atadura pero por un plano normal al de la sección de la figura 3; y la figura 6 es una vista  
15            en perspectiva de la atadura en posición de trabajo, con el pasador desmontado.

La atadura descrita consta en los dibujos de un cuerpo de referencia general -1-, del que parte una tira -2- flexible y resistente, con nervios -2a- longitudinales para  
20            aumentar su resistencia.

En el cuerpo -1- hay una cavidad -1a- en la que se encuentra un punzón -3- que es empujado por un muelle -4- comprimido en la cavidad, cuyo punzón tiende a atravesar un paso -5- transversal que atraviesa el cuerpo -1-, cuya sección  
25            transversal es complementaria a la de la cinta -2-, que está destinada a introducirse en dicho paso para formar un bucle o lazo -2b- que rodea el artículo o componente a precintar.

El cuerpo -1- está dotado de un par de orificios

-6- que desembocan en el alojamiento -1a-, que dan paso a unas varillas -7- de un pasador -8- en forma de horquilla, dotado de una anilla -9- que constituye un tirador.

5 Las varillas -7- del pasador -8- coinciden con unos escalonados laterales -3a- del punzón -3-, al que mantienen inmovilizado en posición de reposo (figura 5).

10 Para colocar la atadura en posición de trabajo se introduce el extremo libre de la cinta -2- en el paso -5-, para formar un lazo -2b- que ciñe, atraviesa o rodea el artículo a precintar. Seguidamente hay que tirar de la anilla -9- de forma que las varillas -7- liberan el punzón -3- que es empujado por el muelle -4- con lo que atraviesa la tira -2- introducida en el paso -5- (figura 4 y 5). En esta posición es imposible liberar la cinta -2- y abrir el bucle -2a- sin romperla.

15 Una vez ha sido separado el pasador -8-, no es posible restablecer su posición primera ni hacer retroceder el punzón -3-, con lo cual la atadura dará signos evidentes de manipulación.

20 Puede detallarse que el cuerpo -1- está formado por un bloque -10- con el alojamiento -1a-, que encaja en una cubierta -11-. Entre el cuerpo -10- y una de las caras menores de la cubierta -11- está situada una pieza doblemente acanala-  
25 da -12- que da lugar a la formación, conjuntamente con las paredes adyacentes del cuerpo -10- y cubierta -11- del paso -5- ya descrito y de un alojamiento -13- en el cual queda retenido un extremo -2c- de la cinta -2-, por medio de un tetón -14- que se introduce en un orificio -15- del extremo -2c- de la

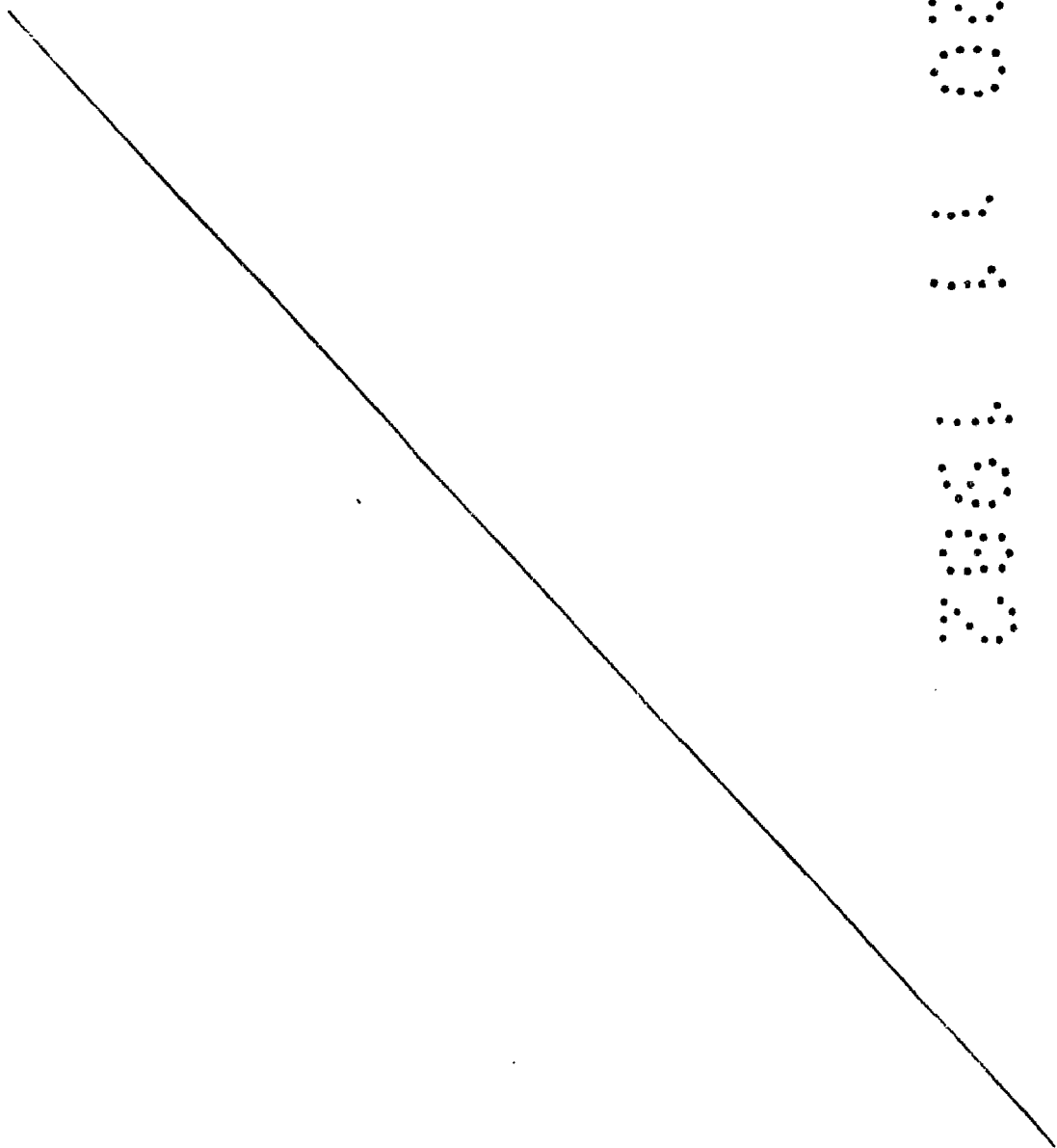
cinta.

La propia pieza -12- presenta un hendido -16- en el que penetra la punta del punzón -3-, cuando atraviesa la tira -2- introducida en el paso -5-.

5

Serán independientes del objeto de la invención los materiales empleados en la fabricación de los distintos componentes de la atadura, formas y dimensiones de los mismos, y cuantos detalles accesorios puedan presentarse, siempre y cuando no afecten a su esencialidad.

- . -



R E I V I N D I C A C I O N E S

1. Atadura con precinto incorporado, caracterizada esencialmente por el hecho de que consta de un cuerpo del que parte una cinta resistente y flexible, el cual está dotado de un paso que lo atraviesa, con una sección transversal complementaria a la de la cinta que ha de penetrar en su interior en la posición de trabajo, en cuyo cuerpo está montado un punzón desplazable empujado por un resorte hacia una posición en la que atraviesa el paso descrito y la cinta introducida en él, si bien el punzón está bloqueado por un seguro desmontable que lo mantiene separado de la cinta.

2. Atadura con precinto incorporado, según la reivindicación anterior, caracterizada por el hecho de que el seguro consta de un pasador que se introduce en un orificio del cuerpo citado y bloquea la posición del punzón, cuyo pasador está dotado de un tirador externo para su extracción.

3. Atadura con precinto incorporado, según las reivindicaciones 1 y 2, caracterizado por el hecho de que el pasador consta de dos ramas a modo de horquilla que se introducen por sendos orificios del cuerpo y quedan situadas en unos escalonados del punzón, bloqueándolo.

4. Atadura con precinto incorporado, según la reivindicación 1, caracterizada por el hecho de que la cinta está dotada eventualmente de nervios longitudinales de refuerzo.

5. Atadura con precinto incorporado.

Todo ello según queda descrito y reivindicado en la presente memoria descriptiva que consta de siete hojas

foliadas escritas a máquina por una sola cara.

Barcelona, a 18 de noviembre de 1982

Jorge PRAT VILA CLARA y  
Ramón LINARES CABRETOSA  
p.a.

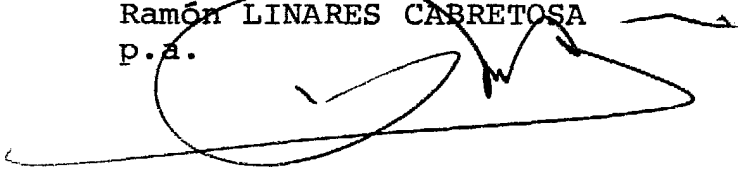
A large, stylized handwritten signature in black ink, overlapping the typed names above it.A vertical barcode consisting of a series of black dots of varying sizes arranged in a grid-like pattern, likely used for document tracking or identification.

FIG. 1

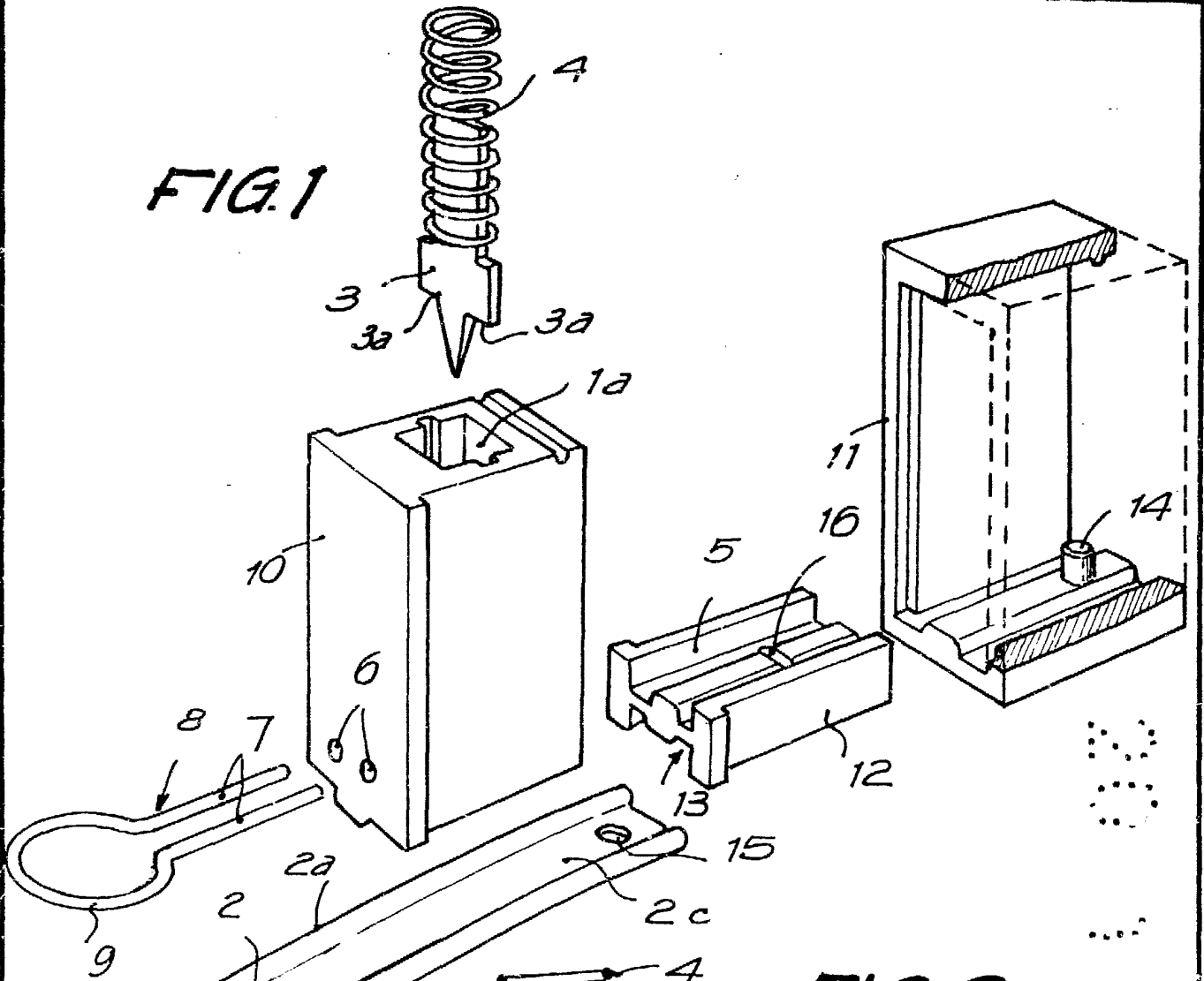
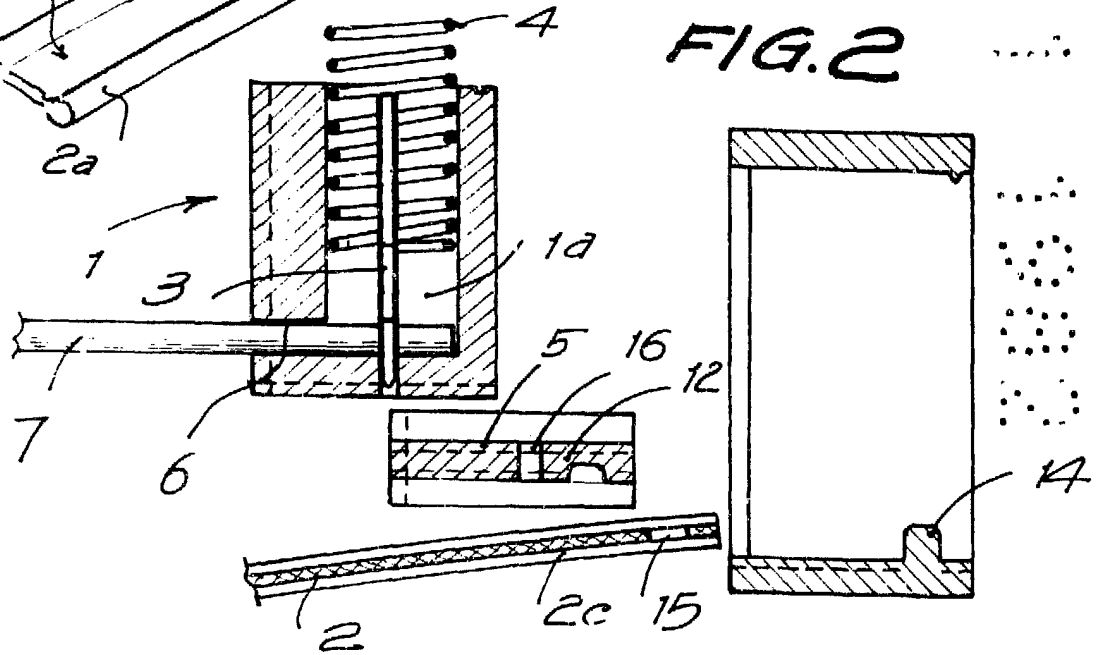


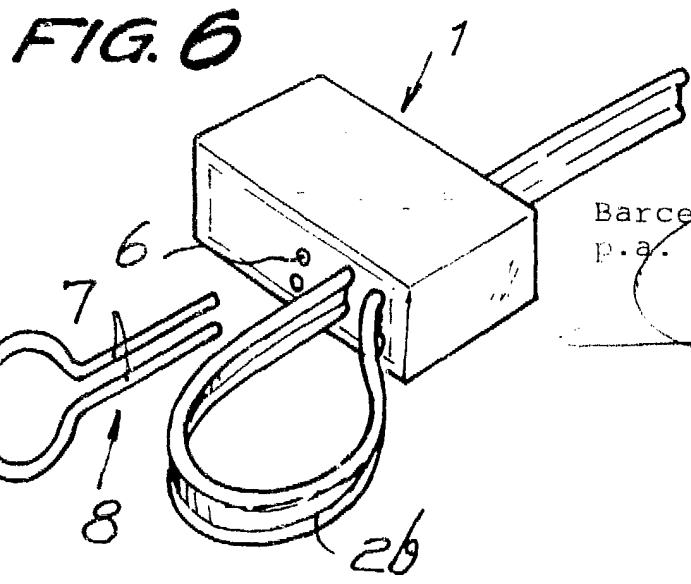
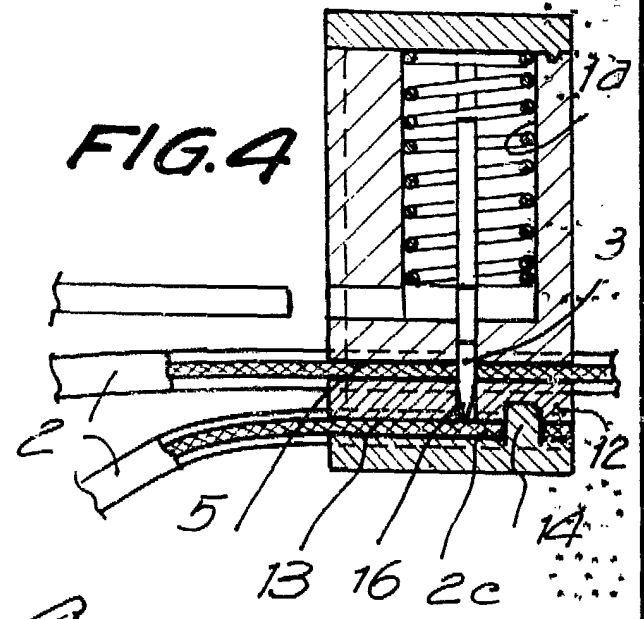
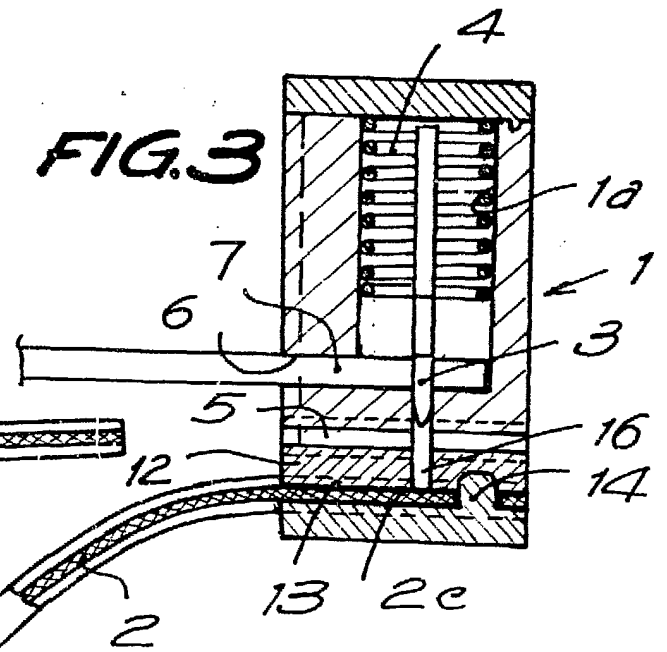
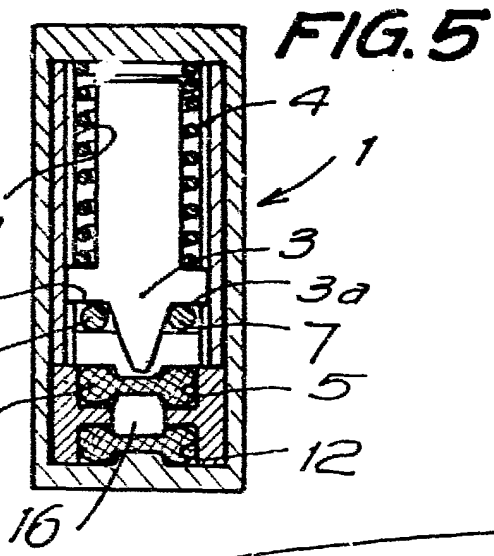
FIG. 2



32343/2

Barcelona, a 18 de noviembre de 1982  
p.a.

52343/2



Barcelona, a 18 noviembre 1982  
p.a.

