

(19) ES	(11) NUMERO 268511	(10) Y
	(21) FECHA DE PRESENTACION	



ESPAÑA

MODELO DE UTILIDAD

1 JUN. 1983

(30) PRIORIDADES: (31) NUMERO	(32) FECHA	(33) PAIS
----------------------------------	------------	-----------

(47) FECHA DE PUBLICIDAD	(51) CLASIFICACION INTERNACIONAL A47L23100
--------------------------	---

(54) TITULO DE LA INVENCIÓN TABLA ARTICULADA PARA CAMAS.	
---	--

(71) SOLICITANTE (S) D. Ramón CORTÉS TOSAL	
---	--

DOMICILIO DEL SOLICITANTE IGUALADA (Barcelona), C. Trinidad, 29-31	
---	--

(72) INVENTOR (ES)	
--------------------	--

(73) TITULAR (ES)	
-------------------	--

(74) REPRESENTANTE D. Ignacio PONTI GRAU	
---	--

La presente invención se refiere a una tabla articulada para camas, especialmente para camas de centros hospitalarios o para aquellos enfermos y convalecientes con dolencias en la espalda y que requieren un lecho más rígido que el habitual.

En el periodo post-operatorio de las intervenciones quirúrgicas en la espina dorsal, o en enfermedades y convalecencias de ciertas enfermedades de la espalda, el paciente debe descansar en un lecho relativamente rígido, con posibilidad de incorporarse más o menos, pero manteniendo siempre la rigidez debajo del colchón.

En estas circunstancias las soluciones adoptadas son incompletas y presentan múltiples inconvenientes. En efecto ya que no existe un tipo de tabla articulada especialmente ideada para este fin, se vienen utilizando varias tablas sueltas situadas en la zona de la espalda y asiento del paciente, cuyas tablas se desplazan fácilmente de su lugar, cabalgando unas sobre otras cuando se levanta el respaldo de la cama. Asimismo, las tablas sueltas utilizadas constituyen un impedimento a la hora de cambiar las sábanas y rehacer el lecho del paciente, porque se mueven y adoptan posiciones incorrectas, debiendo situarlas de nuevo en su posición, lo cual representa una gran incomodidad para el paciente.

Para solucionar los problemas expuestos de una manera eficaz, se ha ideado la tabla articulada para camas objeto de la invención, muy sencilla y práctica.

La tabla articulada se caracteriza esencialmente por el hecho de que consta de una serie de tablas de longitu-

des convencionales y de la misma anchura, las cuales se hallan articuladas entre sí transversalmente, con posibilidad de giro en cualquiera de los sentidos alrededor de un eje transversal con la particularidad de que los ejes de articulación permiten
5 la adaptación de la tabla a las posiciones de la cama.

Ventajosamente las tablas se hallan articuladas entre sí mediante unas tiras flexibles y resistentes unidas a los cantos adyacentes de las mismas.

Para la mejor comprensión de cuanto queda descrito en la presente memoria, se acompaña un dibujo en el que, tan sólo a título de ejemplo, se representa un caso práctico de
10 realización de la tabla articulada.

En dicho dibujo la figura 1 es una vista en perspectiva de la tabla articulada en posición de uso; la figura 2
15 es una detalle a mayor escala de un fragmento de dos tablas consecutivas articuladas mediante una banda flexible y resistente situadas en posición coplanaria; la figura 3 es una vista similar a la anterior, en la que las dos tablas forman ángulo entre sí; y la figura 4 es una vista en alzado lateral de la
20 tabla plegada sobre sí misma.

La tabla articulada consta en el dibujo de una serie de tablas -1-, -2-, -3- y -4- que coinciden en anchura pero que son de distinta longitud, cuyas dimensiones están en correspondencia con las distintas zonas articuladas de una
25 cama hospitalaria. El número de placas puede variar pudiendo ser desde dos hasta cuatro, como realizaciones más usuales.

Las placas están formadas ventajosamente por contrachapado y los cantos adyacentes -5- de las mismas están vin-

culados mediante unas bandas -6-, flexibles y resistentes, que constituyen otras tantas bisagras encastradas en los cantos, lo cual permite girar las tablas en los dos sentidos alrededor de los ejes virtuales que forman las bandas flexibles -6-. Estas tablas están provistas de orificios -7- de ventilación.

Como se desprende fácilmente de todo lo descrito, el conjunto de tablas articuladas -1-, -2-, -3- y -4- forman una unidad que puede adoptar múltiples posiciones, adaptándose a las posiciones de las partes articuladas de la cama, manteniendo la rigidez de la misma en la zona de la espalda, lumbar y otras que pudiera convenir. La tabla articulada se mueve del lugar en el que se coloca, pudiendo accionarse las partes articuladas de la cama, cuantas veces sea preciso, sin que la tabla sufra alteración alguna.

Su colocación es muy sencilla, debajo del colchón y no constituye ningún impedimento para la retención de las sábanas o para el cambio de las mismas, que puede realizarse perfectamente sin molestias para el paciente. También puede utilizarse como somier, substituyendo la tela metálica habitual por esta tabla articulada.

Serán independientes del objeto de la invención los materiales empleados en la fabricación de los componentes de la tabla, formas y dimensiones de los mismos, número de tablas, y todos aquellos detalles accesorios que puedan presentarse, siempre y cuando no afecten a su esencialidad.

92376/1

FIG.1

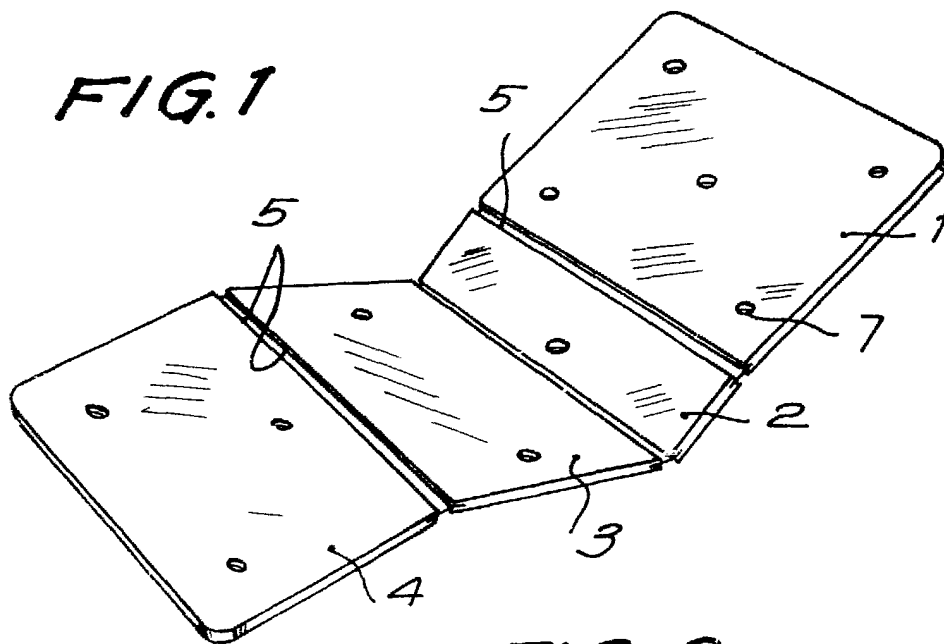


FIG.2

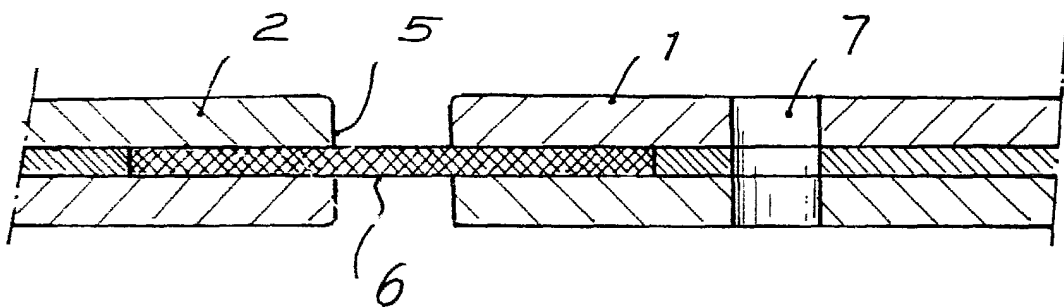
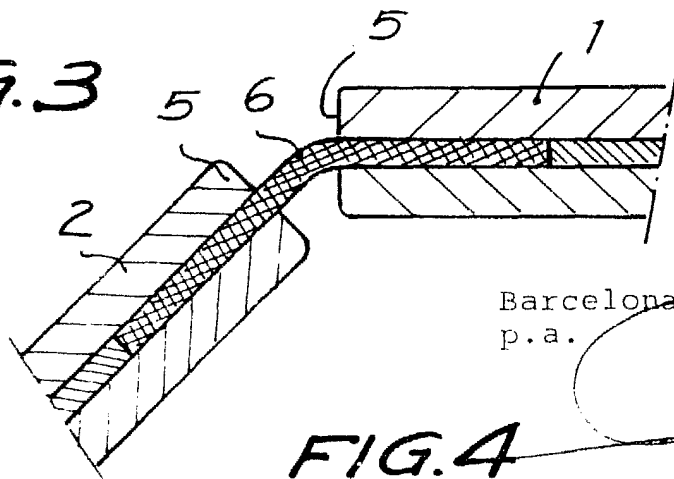


FIG.3



Barcelona, 18 noviembre 1982
p.a.

FIG.4

