



ESPAÑA

ES

11

NUMERO

21

268.605

22

FECHA DE PRESENTACION

19-11-82

Y

MODELO DE UTILIDAD

16 MAYO 1983

30 PRIORIDADES:		
31 NUMERO	32 FECHA	33 PAIS

47 FECHA DE PUBLICIDAD	51 CLASIFICACION INTERNACIONAL
	FOAF 21/16

64 TITULO DE LA INVENCION
LLANA PERFECCIONADA.-

71 SOLICITANTE (ES)
DIAZ SAN EMETERIO HNOS, S.L.

DOMICILIO DEL SOLICITANTE
Avda. Vitoria, s/nº. ALSASUA (NAVARRA)

72 INVENTOR (ES)

73 TITULAR (ES)

74 REPRESENTANTE
D. BERNARDO UNGRIA GOIBURU

PPG/AA

1 El Estatuto vigente sobre Propiedad Industrial, de
26 de Julio de 1929, en su texto refundido publicado el 30
de Abril de 1930, establece los caracteres de patentabili-
dad de las invenciones de tipo industrial que tienen por
5 objeto obtener ventajas sobre lo ya conocido, admitiendo
por consiguiente como patentables, las nuevas máquinas, a-
paratos, instrumentos, procesos de fabricación, etc. La am-
plitud de conceptos previstos como patentables, ha llevado
al legislador a aclarar (Artº. 46) que la enumeración con-
10 tenida en dicho cuerpo legal es puramente enunciativa y no
limitativa, haciéndola extensiva incluso a los descubrimien-
tos de tipo científico (Artº. 47).

El Decreto de 26 de Diciembre de 1947, recogiendo
la Orden de 18 de Noviembre de 1935, confirma el criterio
15 legal de que también serán patentables los instrumentos, ob-
jetos, o partes de los mismos, que aporten a la función a
que son destinados, un beneficio o efecto nuevo, y en defi-
nitiva que constituyan una mejora sustancial sobre lo ante-
riormente conocido.

20 Pues bien, a tenor de lo expuesto, y en base al ar-
ticulado que recoge los conceptos expresados, debe conside-
rarse, que la invención a que se refiere la presente memo-
ria, constituye una novedad industrial, con características
y ventajas que la hacen merecedora del privilegio de explo-
25 tación exclusiva que por ella se solicita, premiando así
los méritos de quien aporta a la industria del país una me-
jora efectiva y precisamente comprendida entre las enuncia-
das por la Ley como patentables. (Arts. 46 y 47 en relación
con el 171, en su nueva redacción afectada por la Orden de
30 18 de Noviembre de 1.935).

1 La presente invención, según se expresa
en el enunciado de esta memoria descriptiva, consiste en
una llana perfeccionada.

5 La llana constituye una de las herra-
mientas más frecuentemente utilizadas en el oficio de la
albañilería y consistiendo, básicamente, en una superficie
plana y acerada, de geometría rectangular que por una de
sus caras incorpora un asa para permitir el manejo del
instrumento por parte del usuario.

10 El anclaje del mango a la superficie
se lleva a cabo en la totalidad de las llanas conocidas
previa introducción de unos espárragos que atravesando la
superficie acerada encastran en correspondientes orificios
previstos en las ramas del asidero, el cual normalmente
15 adopta una configuración en forma de U invertida.

Dado que la función principal de la lla-
na consiste en alisar, en orden a obtener superficies pla-
nas, tales y como paredes o techos cuando se enyesa o se
enfosca, la presencia de las cabezas de los mencionados
20 espárragos, por muy planos que éstos sean produce en las
superficies alisadas unas líneas de imperfección, las cua-
les se pretenden corregir con la llana que la invención
presenta.

25 Es decir, la superficie de trabajo que
ofrece la llana perfeccionada es una superficie perfecta-
mente plana lisa y continúa sin que existan en ella los
orificios, avellanados o salientes que habitualmente se
observan en las llanas convencionales.

30 El resultado de ello aportará, lógica-
mente, la óptima perfección en los trabajos realizados

1 por el albañil dado que, con la invención, obtendrá los
máximos resultados derivados de su profesionalidad.

5 Para ello la invención prevé que los
espárragos que soportan al mango o asa con el cual se ma-
neja la llana, en lugar de atravesar la superficie de la
lámina acerada emerjan perpendicularmente de la cara que
recibe al mango, quedando fijados a ella mediante un pro-
ceso de soldadura electrostática, con lo cual, como ante-
riormente se ha dicho, la superficie útil de la llana que
10 da perfectamente lisa y desprovista de irregularidades.

Además, la llana perfeccionada que la
invención presenta ofrecerá un mejor proceso productivo
dado que, con ella, se evita el proceso de taladrado que,
con las llanas convencionales, es necesario efectuar sobre
15 la lámina acerada para permitir el paso de los espárragos
que soportan al mango.

Para complementar la descripción que
seguidamente se va a realizar y con objeto de ayudar a una
mejor comprensión de las características de la invención
20 se acompaña a la presente memoria descriptiva y formando
parte integrante de la misma de un hoja única de planos
en la que con carácter ilustrativo y no limitativo se ha
representado una vista en perspectiva explotada de la lla-
na que presenta la invención, en la cual se observan con
25 claridad sus características.

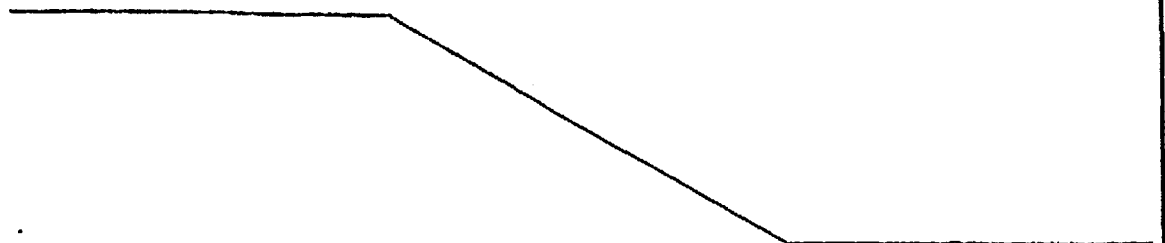
A la vista de la mencionada figura, y
como puede comprobarse, la llana perfeccionada, realizada
según la invención queda constituida a partir de una lám-
30 na metálica acerada (1), de configuración rectangular, que
por su cara superior y según su eje longitudinal incorpora

1 dos pitones (2 y 3) anclados ortogonalmente a la superficie
de la lámina (1) mediante un proceso de soldadura electros-
tática que fija íntimamente sus bases (4) en la aludida
5 superficie de la lámina (1). Estos pitones (3) podrán es-
tar roscados con objeto de ofrecer una mayor adherencia
en el seno de los orificios (5 y 6) que se corresponden
en distancia y dimensiones con los respectivos pitones (2
y 3) y cuyos orificios (5 y 6) están practicados en las
10 ramas (7) del mango (8) que determina el asidero de este
útil de albañilería.

De esta forma, introduciendo los orifi-
cios (5 y 6) practicados en el mango (8), a presión sobre
los pitones (2 y 3) se obtiene una sólida unión del mango
15 (8) con la lámina acerada (1) con lo cual queda consoli-
do el útil, en cuestión.

Al estar soldados los pitones (2 y 3)
sobre la cara acerada (1), la cara de trabajo de la llana
se ve totalmente carente de los puntos de imperfección o
irregularidades que existen en las llanas convencionales
20 y que derivan del tradicional sistema de anclaje del man-
go sobre la lámina acerada.

En definitiva, se obtiene una llana pa-
ra trabajos de albañilería que aporta una gran perfección
a las obras realizadas y que mejora en gran medida a los
25 elementos similares convencionales ya existentes.



1 Hecha la descripción a que se refiere la memoria
que antecede, es preciso insistir en que los detalles de
realización de la idea expuesta, pueden variar, es decir,
que pueden sufrir pequeñas alteraciones, basadas siempre
5 en los principios fundamentales de la idea, que son en esen-
cia los que quedan reflejados en los párrafos de la descrip-
ción hecha. En efecto, el Artículo 48 del Estatuto vigente
sobre Propiedad Industrial, establece como no patentables,
en su apartado tercero, "los cambios de forma, dimensiones,
10 proporciones y materias de un objeto ya patentado" fijando
así el criterio del legislador en el sentido de que paten-
tada una idea que pueda dar lugar a una realidad práctica
e industrializable, nadie podrá apoyarse en ella para, a
pretexto de haber introducido ligeras modificaciones, pre-
15 sentarla como nueva y propia.

Este principio, en cuanto al alcance de la protec-
ción del objeto patentado se refiere, se halla confirmado
por numerosas Sentencias del Tribunal Supremo, y entre -
ellas, como más terminantes, en las de fechas 16 de octubre
20 de 1954, 23 de enero de 1959, 20 de marzo de 1964 y otras.

Establecido el concepto expresado, en cuanto a la
amplitud que debe darse a la protección solicitada, se re-
dacta a continuación la Nota de Reivindicaciones, de acuer-
do con lo que se establece en el último párrafo del apar-
25 tado tercero del Artículo 100 de la Ley, sintetizando así
las novedades que se desean reivindicar:

NOTA DE REIVINDICACIONES

En resumen, el privilegio de explotación exclusi-
va que se solicita, recaerá sobre las reivindicaciones si-
30 guientes:

1

1.- LLANA PERFECCIONADA, que siendo del tipo de las que se constituyen a partir de una lámina rectangular acerada sobre la que centradamente se superpone un mango de conformación en U, esencialmente se caracteriza porque la unión entre el mango y lámina acerada se lleva a cabo mediante dos pitones soldados electrostáticamente sobre la cara de la lámina que recibe al citado mango y cuyos pitones encajan, a presión, en correspondientes orificios practicados a lo largo de las ramas de dicho mango de conformación en U.

5

10

2.- Se reivindica por último como objeto sobre el que ha de recaer el Modelo de Utilidad que se solicita: LLANA PERFECCIONADA.

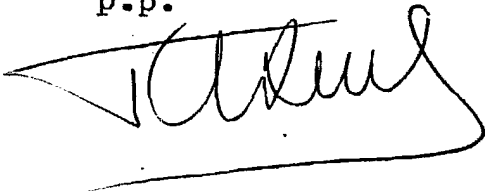
15

Todo conforme queda descrito y reivindicado en la presente memoria descriptiva que consta de siete páginas mecanografiadas y dibujos adjuntos.

Madrid, 19 noviembre 1.982

BERNARDO UNGRIA

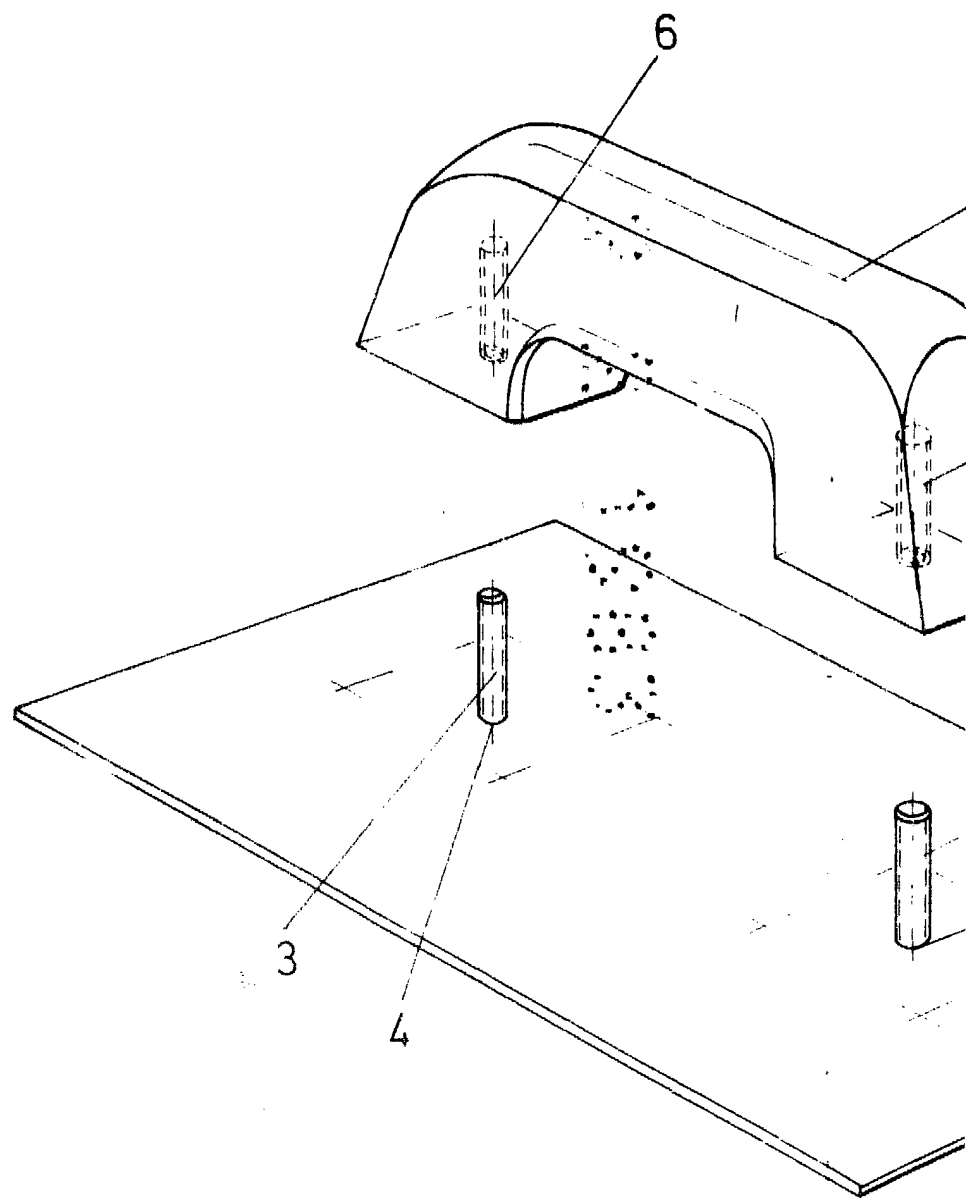
P.p.

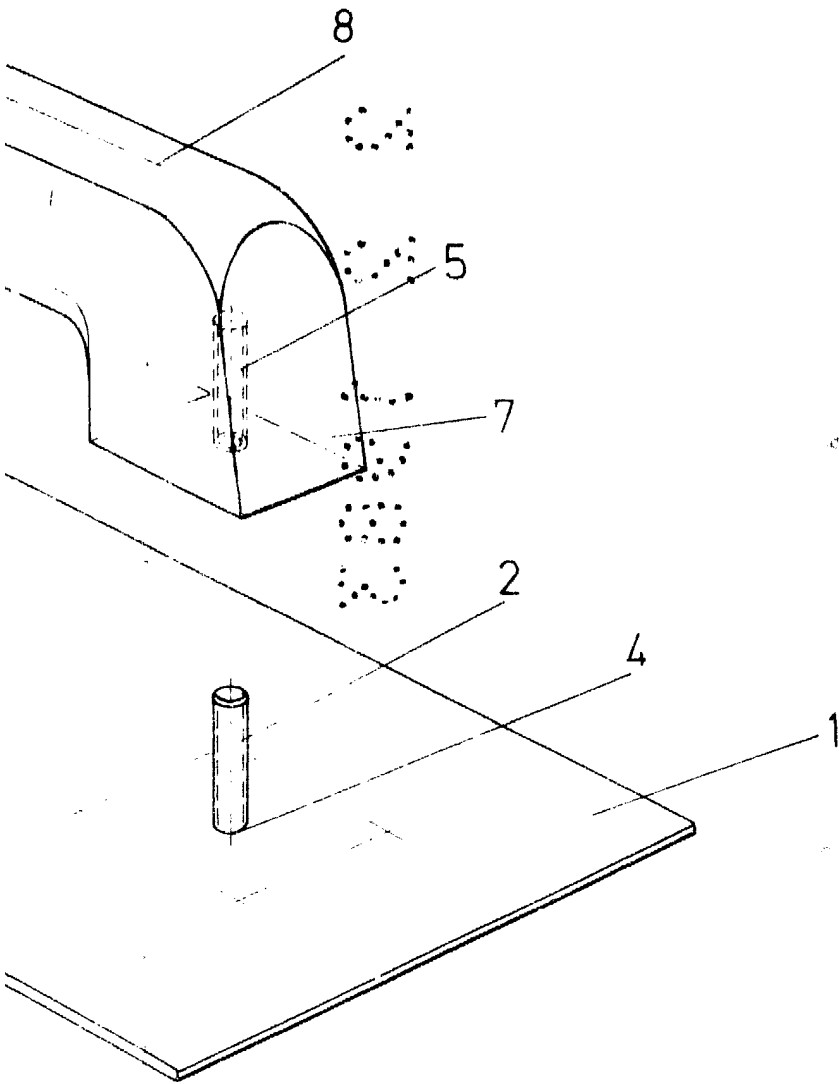


20

25

30





ESCALA VARIABLE

Madrid, 19 de noviembre de 19 22

BERNARDO UNGRIA

p. p.