



ESPAÑA

19	ES	31	NUMERO	10	Y
		21	268600		
		22	FECHA DE PRESENTACION		

MODELO DE UTILIDAD

16 MAYO 1983

30	PRIORIDADES:	32	FECHA	33	PAIS
	31	NUMERO			
	P 32 04 933.1		12 febrero 1982		Alemania

47	FECHA DE PUBLICIDAD	51	CLASIFICACION INTERNACIONAL
			G 0 7 D 9/100; A45C 1/10

54	TITULO DE LA INVENCIÓN
	"Caja de caudales de pequeño tamaño con suplemento contador"
	

71	SOLICITANTE (ES)
	M. Westermann & Co. Gesellschaft mit beschränkter Haftung

	DOMICILIO DEL SOLICITANTE
	Bahnhofstrasse 205, <u>5760 Arnberg 1</u> , Alemania

72	INVENTOR (ES)
	Josef Neuhaus.

73	TITULAR (ES)	

74	REPRESENTANTE	
	Carlos Fernández Candelas	

El invento se refiere a una caja de caudales de pequeño tamaño con un suplemento contador que va dispuesto en la zona superior de la parte inferior de la caja cerrada por la tapa y que está configurado de forma que descansa suelto a manera de una plataforma intermedia.

En las cajas de caudales conocidas de esta clase se han fijado al borde superior de la parte inferior de la caja unos listones de apoyo que discurren transversalmente al eje de la bisagra de la tapa y sobre los cuales descansa el suplemento contador. En esta ejecución es desventajoso el hecho de que los listones de apoyo, que hacen que sea más complicada la fabricación de la caja de caudales, no admiten dimensiones óptimas del suplemento contador.

El objeto del invento se basa en el problema de configurar una caja de caudales de la clase anteriormente expuesta de una manera más sencilla de fabricar y más ventajosa en uso, de tal modo que, a la vez que se logra un tamaño óptimo del suplemento contador en relación con la abertura de la parte inferior de la caja, se reducen los componentes a un mínimo.

Este problema se resuelve por medio de lo que se indica en la cláusula caracterizante de la reivindicación 1ª.

Las reivindicaciones subordinadas se refieren a desarrollos ulteriores ventajosos del objeto de la reivindicación 1ª.

A consecuencia de tal ejecución, se indica una caja de caudales del tipo considerado que es de un elevado valor de uso. Asimismo, se facilita la fabricación. No tienen que verse ya listones de apoyo adicionales para sujetar el suplemento

mento contador. La propia parte inferior de la caja se hace ahora cargo directamente de la función de sujeción. Para sujetar el suplemento contador se ha aprovechado el canto del borde superior de la parte inferior de la caja. Por tanto, es posible que el suplemento contador, visto en planta, sea configurado con un espacio útil óptimo. Otra ventaja consiste en que, estando cerrada la tapa, ésta se aplica con el canto de su borde sobre el lado superior del suplemento contador. Por tanto, el suplemento contador está fijo en su posición y no se bambolea, lo que es especialmente interesante para el transporte hasta el lugar de venta. Se puede apreciar entonces por parte del usuario de la caja de caudales si el suplemento contador se encuentra en la caja de caudales. En efecto, estando instalado el suplemento contador, es visible el listón de borde del mismo. Si falta este suplemento contador en la caja de caudales, se presenta entonces, además del efecto óptico, el efecto acústico de que la tapa tabletea entonces a consecuencia de la mayor holgura entre la tapa y la parte inferior de la caja. El usuario reconoce así inmediatamente que al poner a un lado la caja de caudales se ha olvidado de introducir el suplemento contador en la caja de caudales. El listón de borde puede extenderse entonces a lo largo de tres paredes laterales de la caja de caudales, a saber, hasta el lado en el que la tapa está fijada con bisagra. Por tanto, la sustentación del suplemento contador es especialmente grande. Asimismo, esto contribuye a un efecto óptico. Es posible configurar en otro color el listón de borde en comparación con la caja de caudales, de modo que se origina una impresión óptica favorable de la caja de caudales.

les. El valor de seguridad de la caja de caudales se incrementa mediante el renvalso del canto del borde superior de la parte inferior de la caja. No es posible hacer desde fuera que el suplemento contador se salga de su posición. El suplemento contador obtiene un seguro adicional todavía debido a su renvalso de encaje para el borde de la tapa. Por tanto, el suplemento contador queda fijado tanto por la parte inferior de la caja como también por la tapa. Los salientes previstos en el lado inferior del suplemento contador facilitan la asociación del suplemento contador a la parte inferior de la caja, por cuanto que cumplen una función centradora al efectuar la inserción del mismo. El suplemento contador puede estar hecho, por un lado, completamente de material sintético adecuado. Sin embargo, es posible también formar el suplemento contador uniendo un bastidor exterior metálico con una parte central de material sintético que forma los compartimientos. Los salientes anteriormente mencionados parten entonces de la parte central de material sintético.

A continuación se explica un ejemplo de ejecución del invento haciendo referencia a las figuras 1 a 4. Muestran:

La figura 2, en representación en perspectiva, una caja de caudales cerrada, que da acogida al suplemento contador,

La figura 2, también en perspectiva, la caja de caudales abierta,

La figura 3, en vista en planta, un fragmento del suplemento contador, y

La figura 4, en representación a escala ampliada, la sección según la línea IV-IV de la figura 2.

La caja de caudales de pequeño tamaño posee una parte inferior 1 de forma de cajón. Esta presenta las paredes laterales 3 que parten del fondo 2, así como la pared delantera 4 y la pared trasera 5.

En el extremo superior de la pared trasera 5 está sujeta por bisagra una tapa 6 que cierra la parte inferior 1 de la caja. De esta tapa parte un borde periférico 7 que, estando cerrada la tapa, queda alineado con las paredes 3, 4, 5 de la parte inferior de la caja. La tapa 6 aloja en una depresión 8 a manera de cubeta un asidero 9 doblado en forma de C.

En la zona de las paredes laterales 3 y de la pared delantera 4, el canto del borde superior 10 de la parte inferior 1 de la caja está equipado con un renvalso 11. En éste está situado un listón de borde 12 de un suplemento contador 13 que se ha de asociar a la caja de caudales, de tal manera que el suplemento contador 13 queda soportado debido al solapamiento del canto del borde superior 10 de la parte inferior 1 de la caja. En el ejemplo de ejecución, el suplemento contador 13 se compone de un bastidor exterior 14 de material sintético y una parte central 15 de material sintético que forma los compartimientos F. El bastidor exterior 14 y la parte central 15 de material sintético están unidos en este caso entre sí de una manera uniforme en lo que se refiere al material.

El suplemento contador 13 posee en su lado inferior dos salientes 16 que discurren paralelamente uno a otro. Estos

forman con sus superficies frontales 16' vueltas hacia la pared delantera 4 de la parte inferior 1 de la caja unos patines de deslizamiento de introducción dirigidos oblicuamente hacia fuera, los cuales se hacen cargo de una función centradora al insertar el suplemento contador 13 en la parte inferior 1 de la caja, de modo que el listón de borde 12 del suplemento contador 13 solapa de forma segura, en la zona de los cantos laterales y del canto delantero, el canto del borde superior 10 de la parte inferior 1 de la caja.

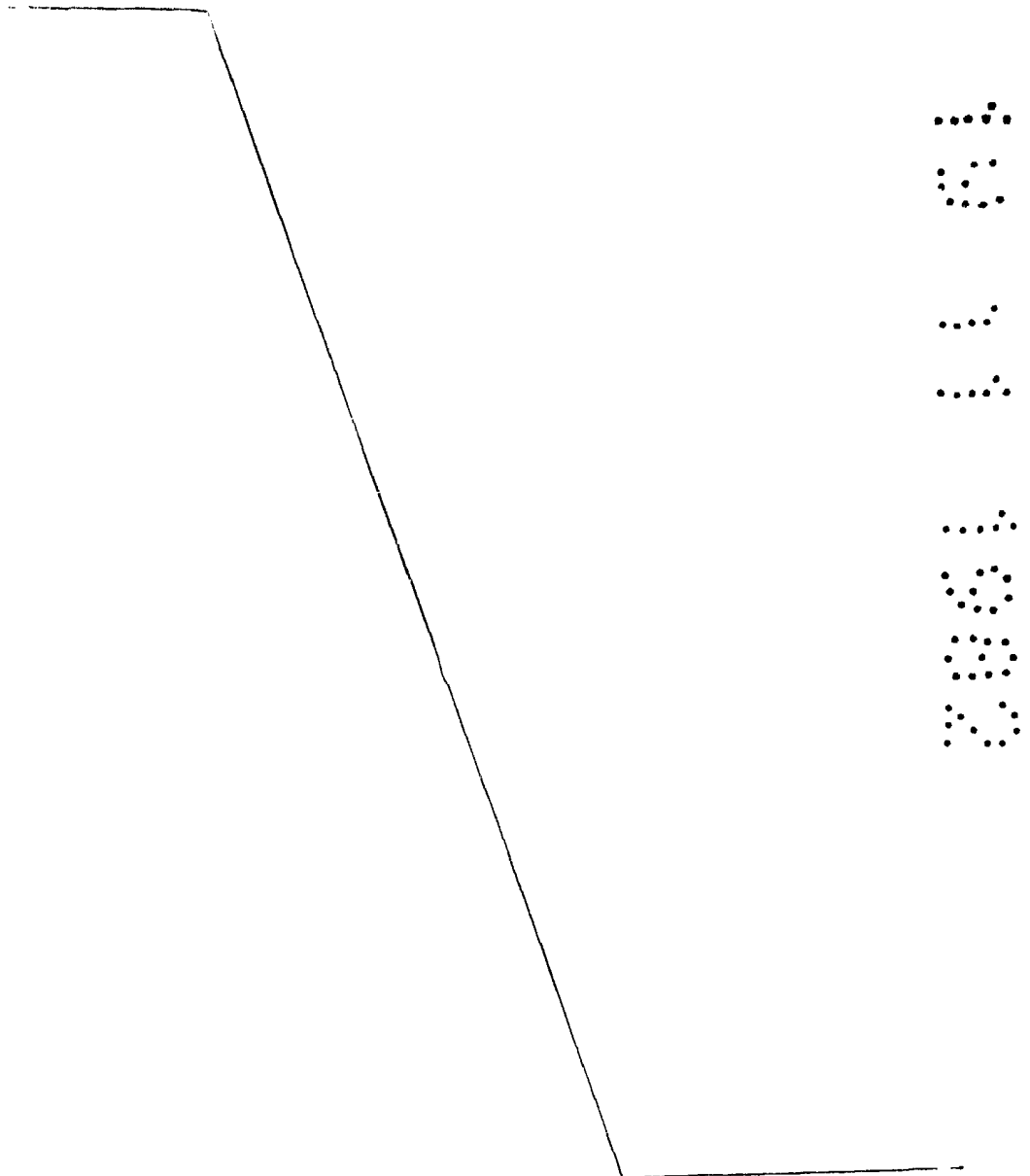
El suplemento contador 13 presenta a continuación un renvalso de encaje 17 para el borde 7 de la tapa (véase en particular la figura 4), partiendo este renvalso del lado superior de dicho suplemento y extendiéndose sobre la zona de los cantos laterales y de los cantos delanteros. Este renvalso de encaje 17 conduce, en unión del canto del borde 7' de la tapa 6, a una obturación a manera de laberinto de la caja de caudales cerrada, de modo que no se pueden realizar desde fuera manipulaciones de ninguna clase para llegar al contenido de la caja de caudales.

En las figuras 1 y 4 puede apreciarse que, estando cerrada la tapa 6, se puede ver el listón de borde 12 en los cantos laterales de la caja de caudales y en el canto delantero. Esto indica al usuario que el suplemento contador 13 se encuentra en la caja de caudales.

Para el enclavamiento de la tapa 6 sirve un cilindro de cierre 18 fijado a la pared delantera 4 de la parte inferior 1 de la caja. El núcleo 19 de este cilindro lleva un pestillo

de gancho 20 unido con él de manera solidaria en rotación. El gancho 21 de este pestillo atraviesa, al cerrar, una escotadura 22 del bastidor exterior 14 y encaja en un rebajo de cierre 23 de una chapa de cierre 24 fijada por el lado interior de la tapa.

5 Todas las características nuevas mencionadas en la memoria y representadas en el dibujo, son esenciales para el invento, aún cuando no se reivindicuen expresamente en las reivindicaciones adjuntas.



- REIVINDICACIONES -

1ª.- Caja de caudales de pequeño tamaño, con suplemento contador que va dispuesto en la zona superior de la parte inferior de la caja cerrada por la tapa y que está configurado de forma que descansa suelto a manera de una plataforma intermedia, caracterizada porque el suplemento contador está soportado debido al solapamiento del canto de borde superior de la parte inferior de la caja.

2ª.- Caja de caudales según la reivindicación 1ª, caracterizada porque el canto del borde inferior de la tapa se aplica sobre el lado superior del suplemento contador.

3ª.- Caja de caudales según la reivindicación 1ª, caracterizada porque el suplemento contador posee un listón de borde que solapa al canto del borde superior de la parte inferior de la caja en la zona de los cantos laterales y del canto delantero.

4ª.- Caja de caudales según la reivindicación 3ª, caracterizada porque el listón de borde está situado en el revalso del canto del borde superior de la parte inferior de la caja.

5ª.- Caja de caudales según la reivindicación 1ª, caracterizada porque el suplemento contador posee un revalso de encaje para el borde de la tapa.

6ª.- Caja de caudales según las reivindicaciones 1ª a 3ª, caracterizada porque el suplemento contador posee en su lado inferior unos salientes cuyas superficies frontales vueltas hacia la pared de la parte inferior de la caja formen patines de

lizantes de introducción dirigidos oblicuamente hacia fuera.

7ª.- Caja de caudales según la reivindicación 1ª, caracterizada porque el suplemento contador esté constituido por un bastidor exterior y una parte central de material sintético que forma los compartimientos.

8ª.- Caja de caudales según las reivindicaciones 6ª y 7ª, caracterizada porque los salientes arrancan de la parte central de material sintético.

9ª.- "CAJA DE CAUDALES DE PEQUEÑO TAMAÑO CON SUPLEMENTO CONTADOR".

Tal como se describe y reivindica en la presente Memoria Descriptiva, que consta de ocho hojas escritas a máquina por una sola cara y de sus correspondientes dibujos.

Madrid, 23 de Julio de 1982

CARLOS FERNANDEZ CANDELAS
P. P.



FIG. 1

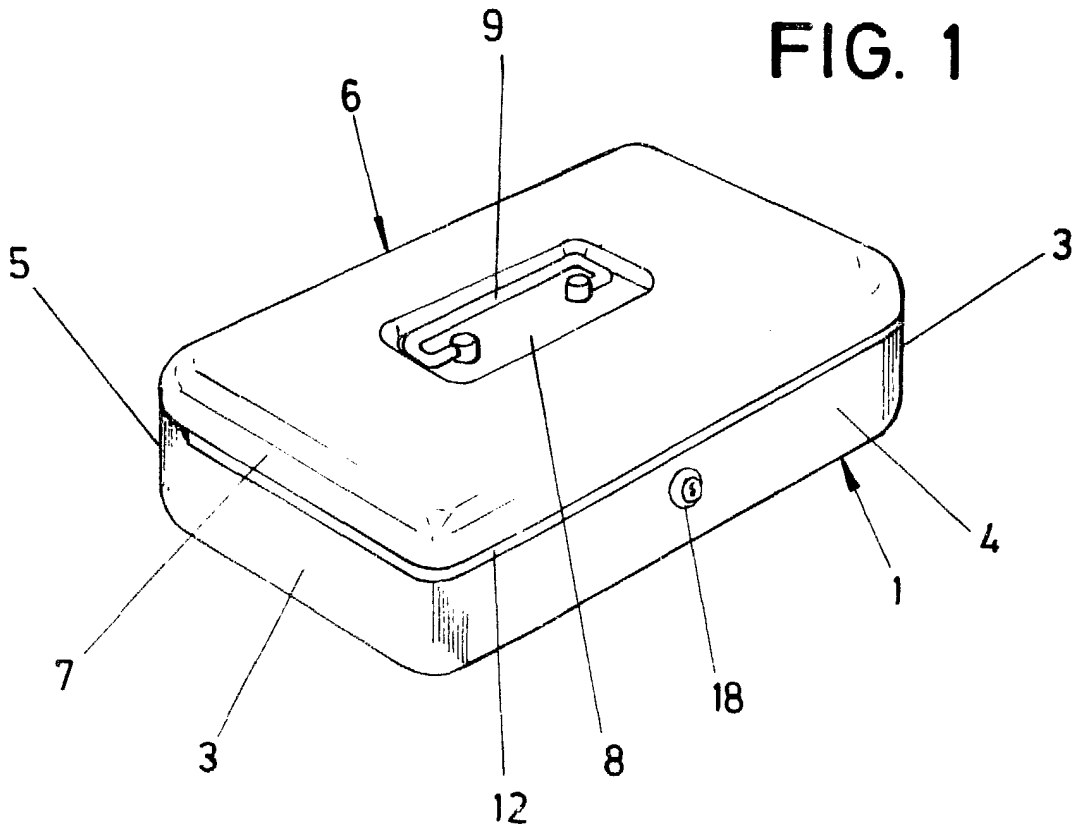


FIG. 2

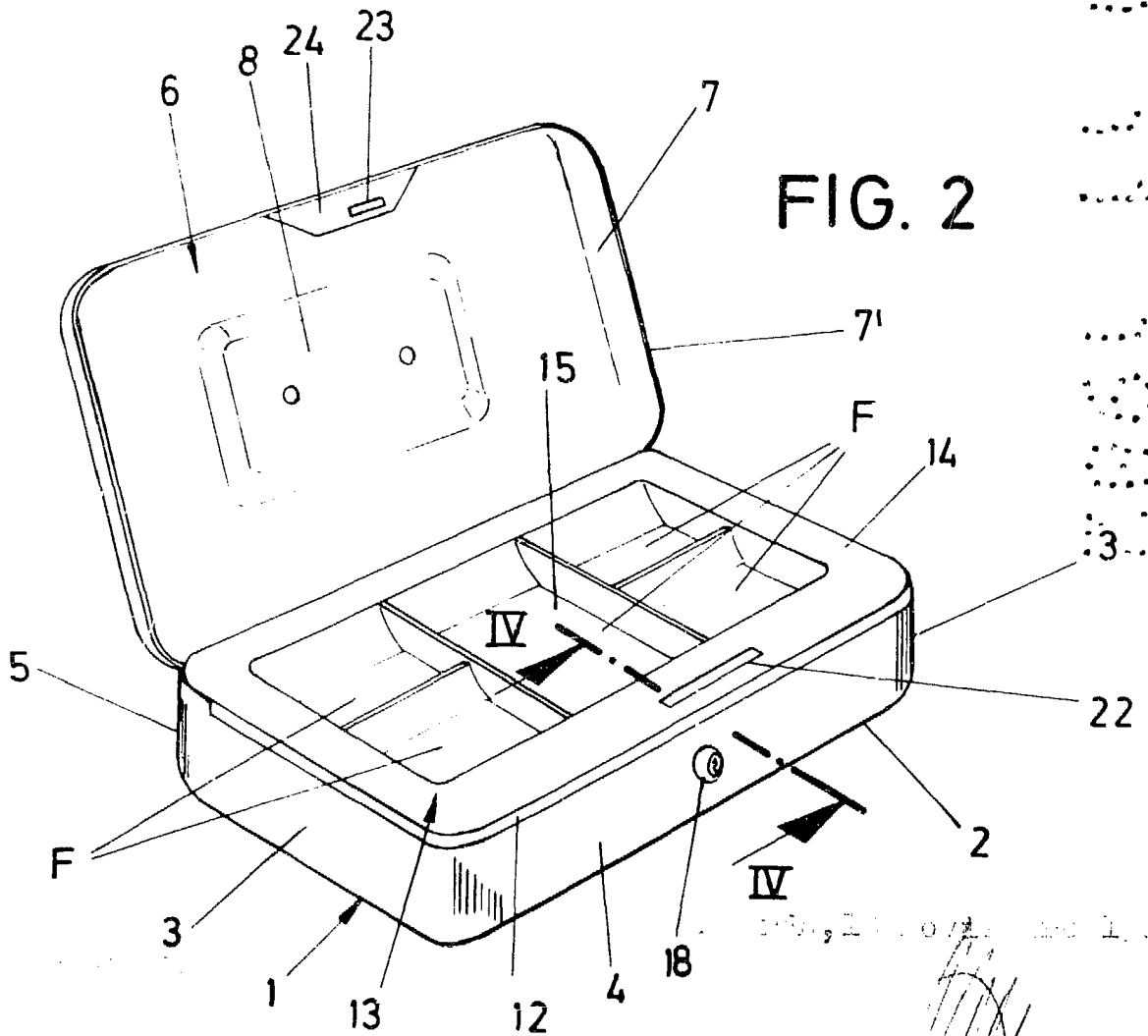
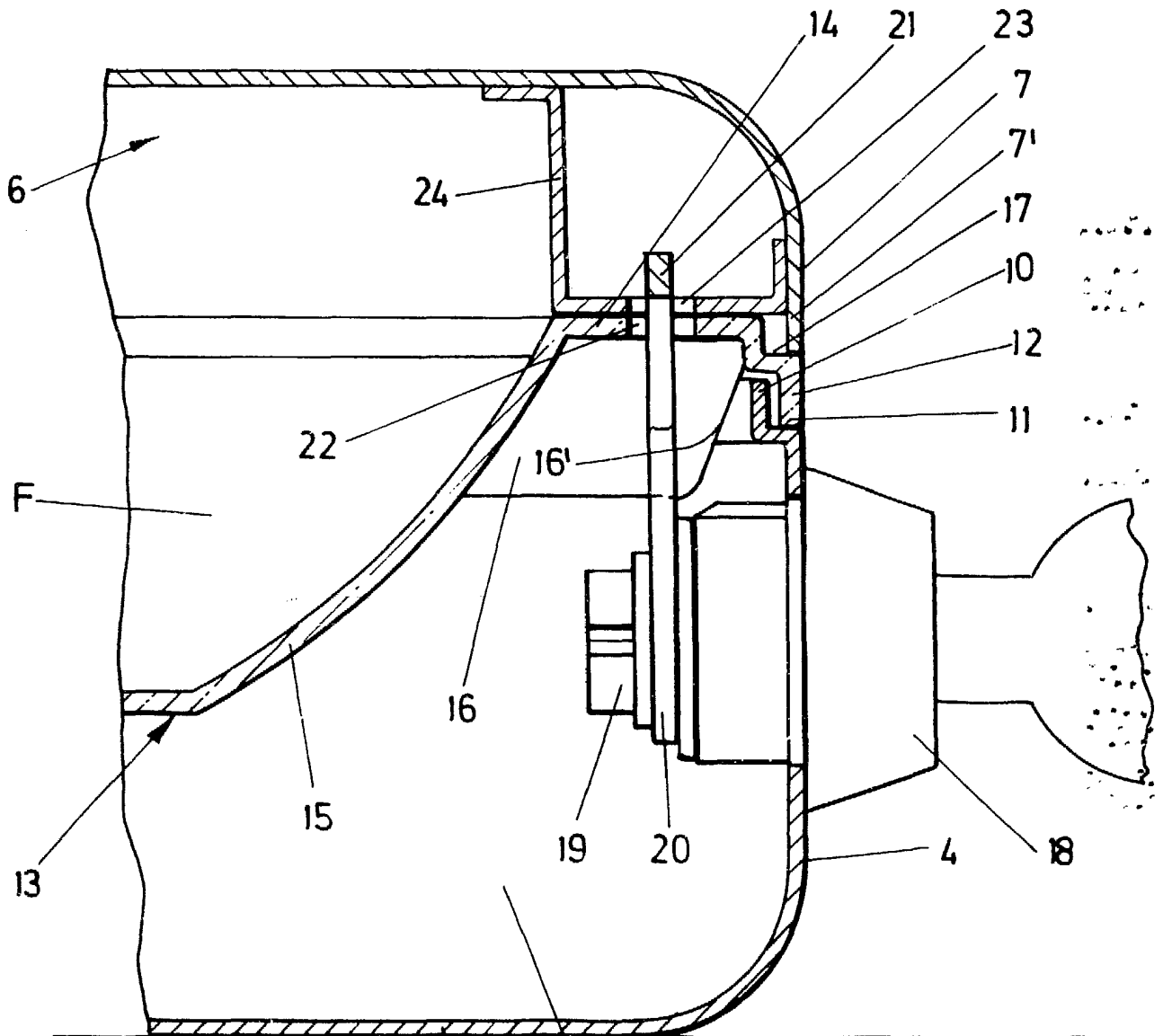
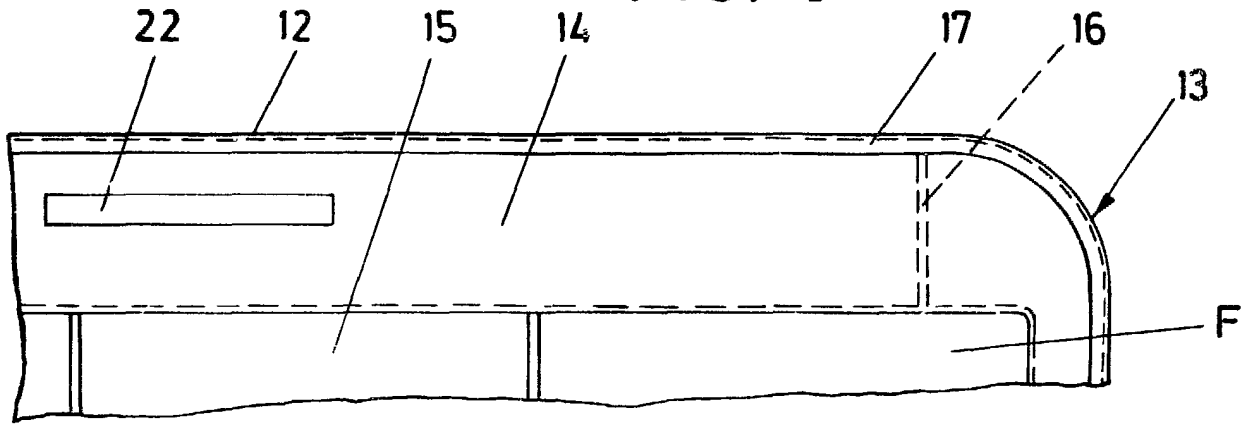


FIG. 3



Madrid, 20 Noviembre 1909

FIG. 4

CARLOS FERNANDEZ CANDELAS
P. P.