



ESPAÑA

MODELO DE UTILIDAD

16 MAYO 1983

⑩ ES	⑪ NUMERO	⑩ Y
	268.594	
	⑫ FECHA DE PRESENTACION	
	19 Noviembre 1.982	

⑤① PRIORIDADES	⑤② FECHA	⑤③ PAIS
⑤① NUMERO		

④⑦ FECHA DE PUBLICIDAD	⑤① CLASIFICACION INTERNACIONAL
	AOK 1/02

⑤④ TITULO DE LA INVENCIÓN
NIDERA CON CAMA TERMICA PARA LA CRIANZA DE ANIMALES

⑦① SOLICITANTE (S)
D. Pedro Cid Cruz y D. Juan Sillero Jimenez

DOMICILIO DEL SOLICITANTE
Osario, nº 12 CORDOBA.

⑦② INVENTOR (ES)

⑦③ TITULAR (ES)
D. Pedro Cid Cruz y D. Juan Sillero Jimenez

⑦④ REPRESENTANTE
D. Bernardo Ungria Goiburu

1 El Estatuto vigente sobre Propiedad Industrial, de  
26 de Julio de 1929, en su texto refundido publicado el 30  
de Abril de 1930, establece los caracteres de patentabili-  
dad de las invenciones de tipo industrial que tienen por  
5 objeto obtener ventajas sobre lo ya conocido, admitiendo  
por consiguiente como patentables, las nuevas máquinas, a-  
paratos, instrumentos, procesos de fabricación, etc. La am-  
plitud de conceptos previstos como patentables, ha llevado  
al legislador a aclarar (Artº. 46) que la enumeración con-  
10 tenida en dicho cuerpo legal es puramente enunciativa y no  
limitativa, haciéndola extensiva incluso a los descubrimien-  
tos de tipo científico (Artº. 47).

El Decreto de 26 de Diciembre de 1947, recogiendo  
la Orden de 18 de Noviembre de 1935, confirma el criterio  
15 legal de que también serán patentables los instrumentos, ob-  
jetos, o partes de los mismos, que aporten a la función a  
que son destinados, un beneficio o efecto nuevo, y en defi-  
nitiva que constituyan una mejora sustancial sobre lo ante-  
riormente conocido.

20 Pues bien, a tenor de lo expuesto, y en base al ar-  
ticulado que recoge los conceptos expresados, debe conside-  
rarse, que la invención a que se refiere la presente memo-  
ria, constituye una novedad industrial, con características  
y ventajas que la hacen merecedora del privilegio de explo-  
25 tación exclusiva que por ella se solicita, premiando así  
los méritos de quien aporta a la industria del país una me-  
jora efectiva y precisamente comprendida entre las enuncia-  
das por la Ley como patentables. (Arts. 46 y 47 en relación  
con el 171, en su nueva redacción afectada por la Orden de  
30 18 de Noviembre de 1.935).

1 La presente invención, según se expresa en el enunciado de esta memoria descriptiva, se refiere a una nidera con cama térmica para la crianza de animales, que es de especial aplicación en la crianza de lechones.

5 La invención que nos ocupa, va encaminada a hacer más rentable las instalaciones de crianza de animales porcinos, y se consigue con ella criar a los animales sin que tengan vinculación con la madre, con lo que se evita que las crias puedan ser pisadas por ella.

10 Igualmente esta nidera está dotada de una cama térmica a modo de suelo, que consigue crear en su interior un grado de confort muy similar al producido por la madre, por lo que al reunirse todas estas condiciones el rendimiento de la instalación aumenta considerablemente.

15 Efectivamente, la nidera se constituye de una construcción a modo de caseta, constituida por un cuerpo principal paralelepípedo cuyo suelo, como ya se ha indicado, es la placa calefactora y la tapa superior o techo es abatible para la observación y control de los lechones, disponiéndose, lógicamente, una puerta de entrada que una vez cerrada hermética  
20 tiza todo el interior y evita la fuga de calor, y, por tanto, hace que el rendimiento sea el apetecido.

25 Para hacer llamativa a la nidera y que las crias entren en su interior, principalmente cuando con muy pequeñas, se ha dispuesto un piloto de señalización que emite una luz lo suficientemente llamativa como para atraerlas y que entren por su propia voluntad, sin necesidad de tener que forzarlas.

30 Para asegurar la estanqueidad de la nidera, se prevén unos bordes o rebatimientos longitudinales en la

1 parte superior para el asentamiento de la tapa, y otros en el  
marco de la puerta, para que al colocarse esta quede todo her-  
mético, disponiéndose en los rebatimientos superiores unos -  
pernos verticales que encastran en correspondientes orificios  
5 practicados en la tapa superior o techo.

Para evitar posibles accidentes motivados por  
las crias al poder morder las conducciones eléctricas, estas  
van todas protegidas por un tubo metálico, e incluso el pilo-  
to de señalización va protegido adecuadamente, por lo que las  
10 crias nunca podían tener acceso a dichas zonas eléctricas.

Para completar más la presente descripción,  
se acompaña a la presente memoria descriptiva, formando parte  
integrante de la misma, una hoja de dibujos, cuyas figuras  
representan lo siguiente:

15 Figura 1ª.- Corresponde a una perspectiva de  
todo el conjunto, en la que se observa perfectamente los reba-  
timientos del marco para la recepción de la puerta.

Figura 2ª.- Corresponde a una nueva perspecti-  
va del conjunto, en la que aparece esta con el tubo levantado.

20 Como se ha dicho y puede comprobarse, la nide-  
ra con cama térmica para la crianza de animales que la inven-  
ción propone, se constituye de un cuerpo paralelepípedo (1)  
cuyo suelo (2) es la propia cama térmica, y la parte superior  
o techo (3), abatible para la observación y control de las -  
25 crias.

Esta parte superior o techo (3) se asienta so-  
bre unos rebatimientos (4) practicados en el cuerpo (1), y que  
van dotados de unos pernos (5) previstos para encastrar en los  
orificios (6) del cuerpo superior o tapa (3) de tal manera -  
30 que ambos cuerpos quedan fácilmente vinculados, resultando -

1 además facil el levantamiento del cuerpo (3) para el control  
de las crias.

5 Igualmente, se han realizado unos rebatimien-  
tos (10) en el marco de la puerta de acceso para la vincula-  
ción de la correspondiente puerta.

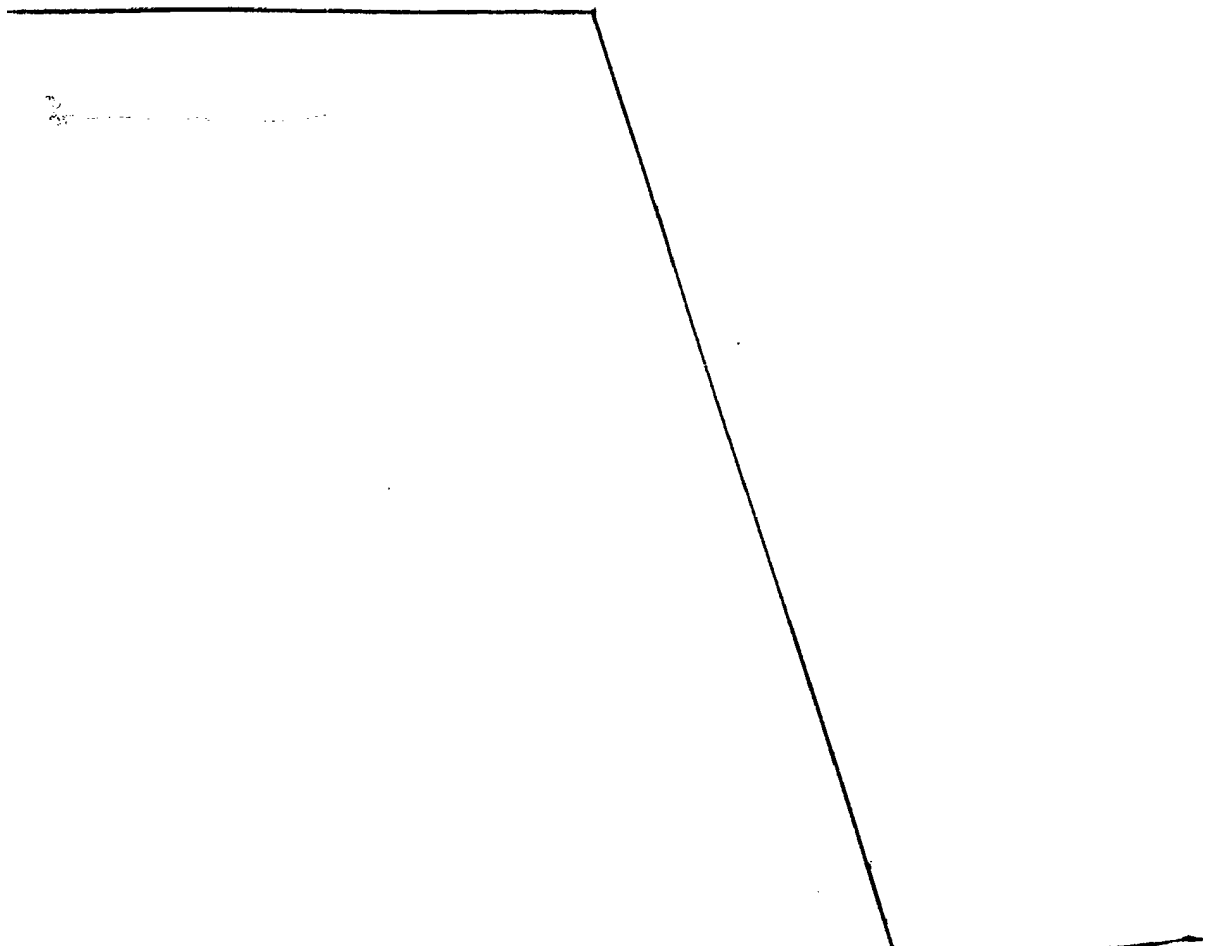
10 Para atraer hacia el interior de la nidera a  
las crias, y principalmente cuando estas son muy pequeñas, se  
ha dispuesto un piloto (7) de luz adecuada y bajo consumo, pro-  
tegida por una malla (8) que imposibilita el acceso a ella de  
las crias, disponiendose igualmente el cable de conducción e-  
létrica protegido a través del tubo metálico (9), por lo que  
se garantiza la integridad de tales elementos, además de impe-  
dir accidentes inoportunos, garantizandose además dicha segu-  
ridad al derivar a masa todo el conjunto.

15

20

25

30



1 Hecha la descripción a que se refiere la memoria  
que antecede, es preciso insistir en que los detalles de  
realización de la idea expuesta, pueden variar, es decir,  
que pueden sufrir pequeñas alteraciones, basadas siempre  
5 en los principios fundamentales de la idea, que son en esen-  
cia los que quedan reflejados en los párrafos de la descrip-  
ción hecha. En efecto, el Artículo 48 del Estatuto vigente  
sobre Propiedad Industrial, establece como no patentables,  
en su apartado tercero, "los cambios de forma, dimensiones,  
10 proporciones y materias de un objeto ya patentado" fijando  
así el criterio del legislador en el sentido de que paten-  
tada una idea que pueda dar lugar a una realidad práctica  
e industrializable, nadie podrá apoyarse en ella para, a  
pretexto de haber introducido ligeras modificaciones, pre-  
15 sentarla como nueva y propia.

Este principio, en cuanto al alcance de la protec-  
ción del objeto patentado se refiere, se halla confirmado  
por numerosas Sentencias del Tribunal Supremo, y entre -  
ellas, como más terminantes, en las de fechas 16 de octubre  
20 de 1954, 23 de enero de 1959, 20 de marzo de 1964 y otras.

Establecido el concepto expresado, en cuanto a la  
amplitud que debe darse a la protección solicitada, se re-  
dacta a continuación la Nota de Reivindicaciones, de acuer-  
do con lo que se establece en el último párrafo del apar-  
25 tado tercero del Artículo 100 de la Ley, sintetizando así  
las novedades que se desean reivindicar:

#### NOTA DE REIVINDICACIONES

En resumen, el privilegio de explotación exclusi-  
va que se solicita, recaerá sobre las reivindicaciones si-  
30 guientes:

1

1ª.- NIDERA CON CAMA TERMICA PARA LA CRIANZA DE ANIMALES, que siendo de especial aplicación en la crianza de lechones, y del tipo de las que utiliza una placa calefactora a modo de suelo, esencialmente se caracteriza por formar una construcción a modo de caseta, constituida por un cuerpo principal paralelepípedo cuyo suelo es la propia placa calefactora, y la tapa superior o techo es abatible para la observación y control de los lechones, habiéndose previsto una puerta de entrada así como una luz interior piloto de señalización y atracción de las crías.

5

10

15

2ª.- NIDERA CON CAMA TERMICA PARA LA CRIANZA DE ANIMALES, según reivindicación 1ª, que se caracteriza porque los bordes longitudinales del cuerpo principal se encuentran rebatidos para facilitar el asiento de la tapa superior o techo, disponiéndose igualmente rebatidos los bordes verticales de la puerta para la sustentación de ésta.

20

3ª.- NIDERA CON CAMA TERMICA PARA LA CRIANZA DE ANIMALES, según reivindicaciones 1ª y 2ª, que se caracteriza porque sobre los rebatimientos longitudinales del cuerpo superior, se han previsto unos pernos verticales que encastran en correspondientes orificios practicados en la tapa superior o techo.

25

4ª.- Se reivindica por último como objeto sobre el que ha de recaer el Modelo de Utilidad: por: NIDERA CON CAMA TERMICA PARA LA CRIANZA DE ANIMALES.

30

1  
Todo conforme queda descrito y reivindicado  
en la presente memoria descriptiva que consta de ocho páginas  
mecanografiadas y dibujos adjuntos.

5  
Madrid, 19 Noviembre 1.982  
Bernardo Ungria  
P.P.

10  




10

15

20

25

30

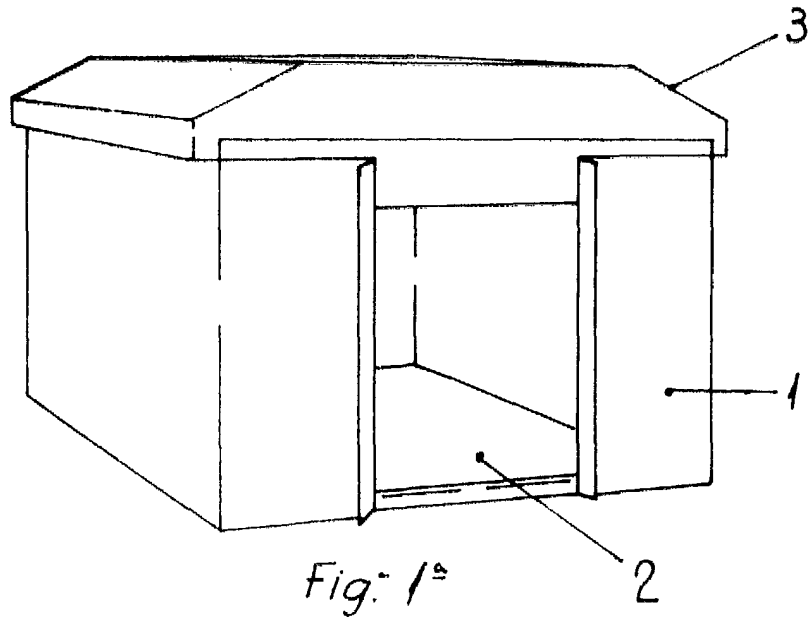


Fig: 1ª

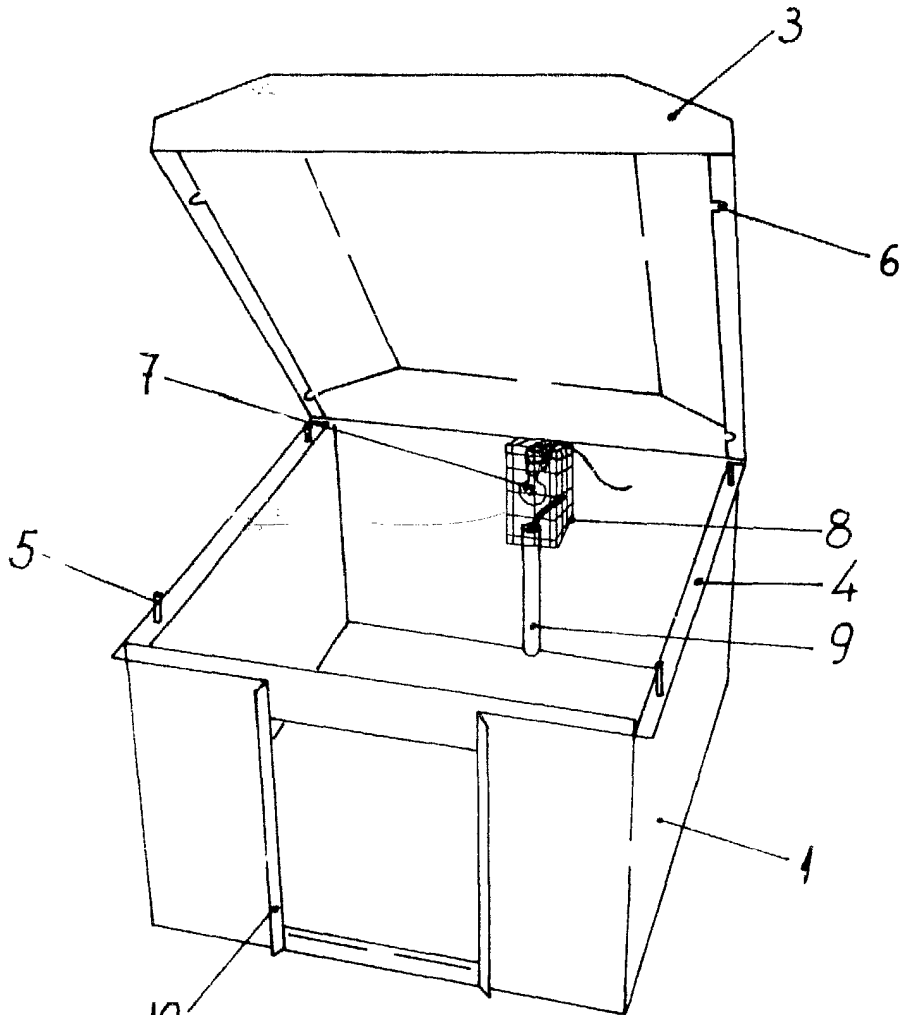


Fig: 2ª

**ESCALA VARIABLE**

Madrid, 17 de NOVIEMBRE de 1982

**BERNARDO UNGRIA**

P. P.