



ESPAÑA

MODELO DE UTILIDAD

19 ES

11

21

22

NUMERO	268592
FECHA DE PRESENTACION	

10 Y

30 PRIORIDADES	31 NUMERO	32 FECHA	33 PAIS
----------------	-----------	----------	---------

47 FECHA DE PUBLICIDAD	51 CLASIFICACION INTERNACIONAL B.42F3100
------------------------	---

54 TITULO DE LA INVENCIÓN "PORTA AGENDA"

60 SOLICITANTES DON ANTONIO MASCARO LLINAS Y DON BENNY ENGDahl

61 LOCALIDAD DEL SOLICITANTE PUERTO DE LA CRUZ (Tenerife).- El Draguito, Los Rechazos, 11.

62 INVENTORES LOS MISMOS SOLICITANTES
--

63 TITULAR ES LOS MISMOS SOLICITANTES
--

64 REPRESENTANTE DON JOSE PONS TORRES
--

El Modelo de Utilidad objeto de la presente memoria, se refiere como su título indica, a un "PORTAFOLIO AGENDA", que reúne unas cualidades de utilización muy superiores, a cuantos con análoga misión, han aparecido hasta el momento en el mercado tanto por su racional diseño, como por su sencillez y eficacia.

Esencialmente consiste la presente Inven-
ción, en la comodidad de proporcionar al usuario, la forma de llevar siempre a su alcance, una serie de datos recopilados en fichas y alojadas éstas en un estuche de los del tipo cassette, pudiendo asimismo la publicidad, aprovechar los espacios que se le brindan en dichas fichas.

En plano que en hoja única se adjunta, al objeto de facilitar su descripción, a título de ejemplo y -- por ello sin caracter limitativo alguno, por lo tanto, se ha representado una forma característica de realización del modelo que se preconiza.

En la Figura PRIMERA, se ofrece una perspectiva, de la mitad inferior del estuche-cassette, con apreciación de los dispositivos de cierre y abrochado.

En la Figura SEGUNDA, se ofrece en perspectiva el bloque de fichas que han de alojarse en el interior del estuche-cassette.

En la Figura TERCERA, se ofrece una perspectiva de la mitad superior del estuche-cassette, con apre-

ciación de los dispositivos de cierre y abrochado.

En la Figura CUARTA, se muestra una pers-
pectiva de conjunto, del estuche-cassette, tal y como se in-
troduce el usuario en su bolsillo, para posterior utilización
en momento adecuado.

En la Figura QUINTA, se ofrece en perspec-
tiva, el estuche-cassette, desplegado en forma de abanico, -
tal y como se posiciona para su utilización por el usuario.

La numeración que acompaña a las figuras,
tiene el mismo significado para ambas, siendo el que se cita
seguidamente:

- 1.- Estuche-cassette, dos mitades, cerrado y con tarjetas aprisionadas en su interior.
- 2.- Mitad superior del estuche-cassette.
- 3.- Mitad inferior del estuche-cassette.
- 4.- Bloque de fichas.
- 5.- Ficha con marco informativo-publicitario.
- 6.- Aleta sinuosa de encastre mitades.
- 7.- Tira de encaje y cerrado de estuche.
- 8.- Apéndice de encastre, dos partes estuche.
- 9.- Alojamiento apéndice tapa estuche.

50

10.- Piezas medias cañas, constitutivas del dispositivo de giro y acoplamiento mitades estuche.

11.- Cilindro de giro y acoplamiento dos mitades estuche.

55

12.- Perforado fichas para paso piezas medias cañas y cilindro de giro.

13.- Ventana.

60

Tomado por el usuario, entre pulgar y resto dedos, de una de sus manos, la mitad inferior (3), del estuche cassette, actuará con la otra mano, por su pulgar, en mitad superior (2) y en sentido a derechas, de forma que esta última tapa superior, abra en forma de abanico, una vez se desencastren, apéndice (8) de su alojamiento (9), y aletas sinuosas (6), entre si, pudiendo de esta forma, manejar con dedos, las fichas (5), hasta encontrar el dato buscado. Posteriormente se procederá en sentido inverso al descrito, a fin de cerrar, como se hace con un abanico, al objeto de poder conseguir el encastre de las dos mitades del estuche-cassette, una vez en contacto aletas y apéndices respectivamente.

70

Este modelo es realizable en cualesquiera tamaños y materiales adecuados, siendo susceptible de toda clase de modificaciones de detalle en tanto que estas no al-

teren su fundamento.

75

Los términos en los que se redacta esta memoria, son ciertos y fiel reflejo del objeto descrito, debiéndose tomar siempre en su aspecto más amplio y nunca en forma limitativa.

80

Descrita suficientemente la naturaleza y objeto de este MODELO DE UTILIDAD que se solicita, así como la forma de llevarlo a la práctica, se hace constar que deberá recaer precisamente la concesión del mismo, sobre las particularidades características que comprenden las siguientes

85

REIVINDICACIONES

90

1a.- "PORTA AGENDA", caracterizado por comprender, un estuche en dos mitades que se superponen y ajustan, al objeto de alojar en su interior, un conjunto de fichas, en las que van anotadas los datos que puedan reportar interés al usuario y marcos para la publicidad.

95

2a.- "PORTA AGENDA", caracterizado por comprender, según anterior reivindicación, el que dicho ajuste de sus mitades, se hace mediante dispositivo cilíndrico de presión y ajuste de tapas (superior e inferior) así como por apéndice de encastre y aletas sinuosas.

3a.- "PORTA AGENDA", caracterizado por comprender, según anteriores reivindicaciones, el que su empleo se hace mediante apertura del estuche a modo de abanico,

100

que permite resbalen las fichas unas sobre las otras, de forma ordenada, para comodamente el usuario, poder observar su anverso y reverso.

4a.- "PORTA AGENTA".

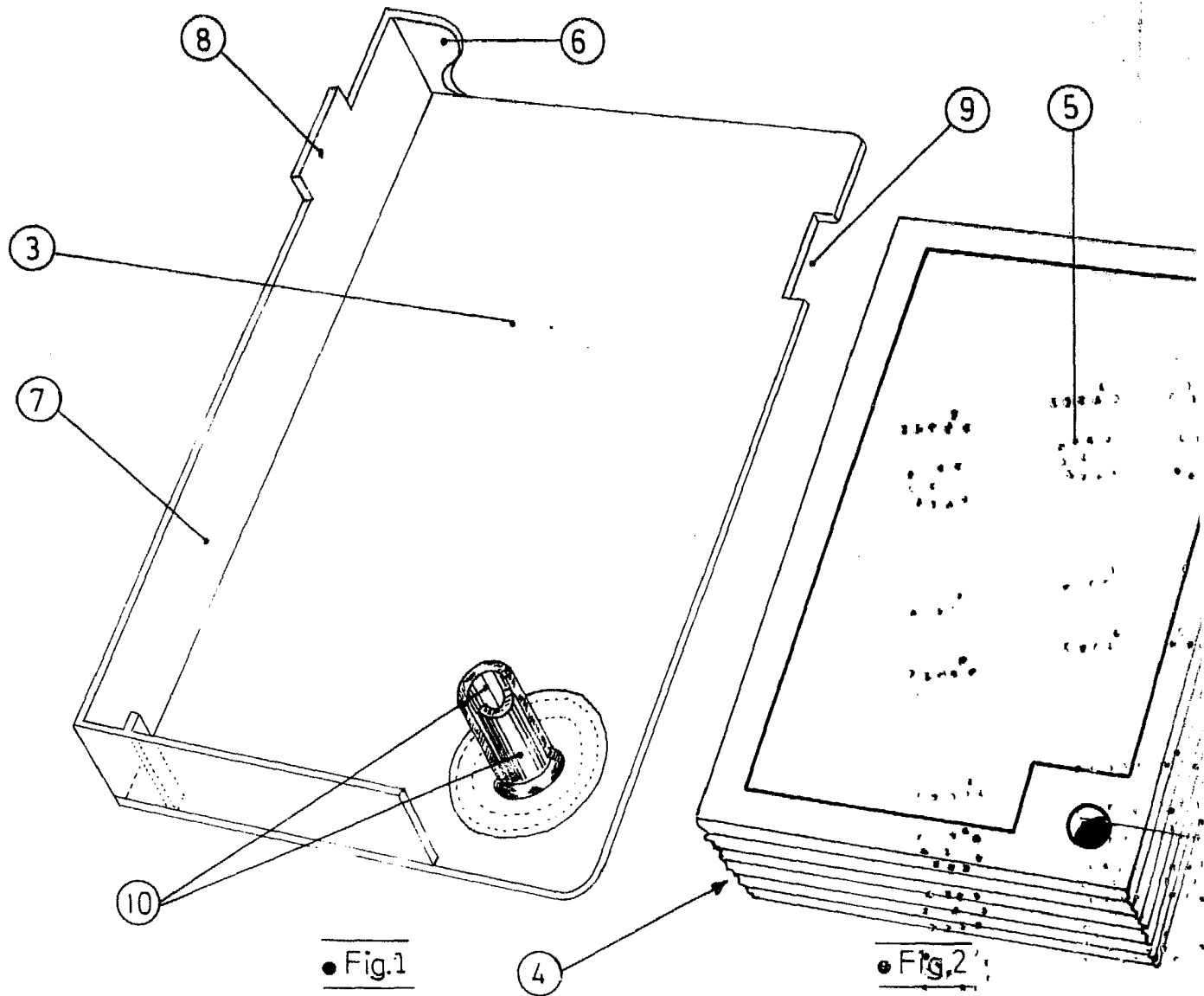
Tal y como se ha descrito en la memoria que antecede y para los fines en ella especificados.

105

Consta la presente memoria de cinco hojas escritas a máquina por una sola cara.

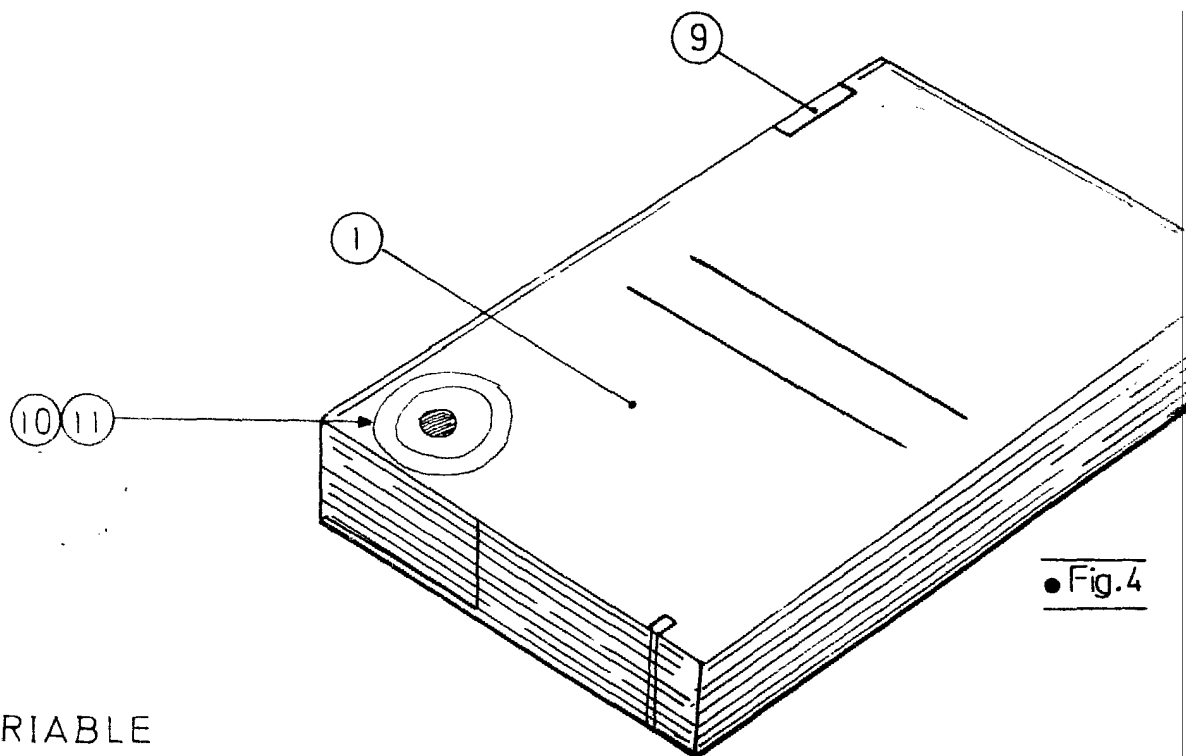
Madrid, 19 de Noviembre 1982.
EL AGENTE OFICIAL.

JOSÉ PONS TORRES



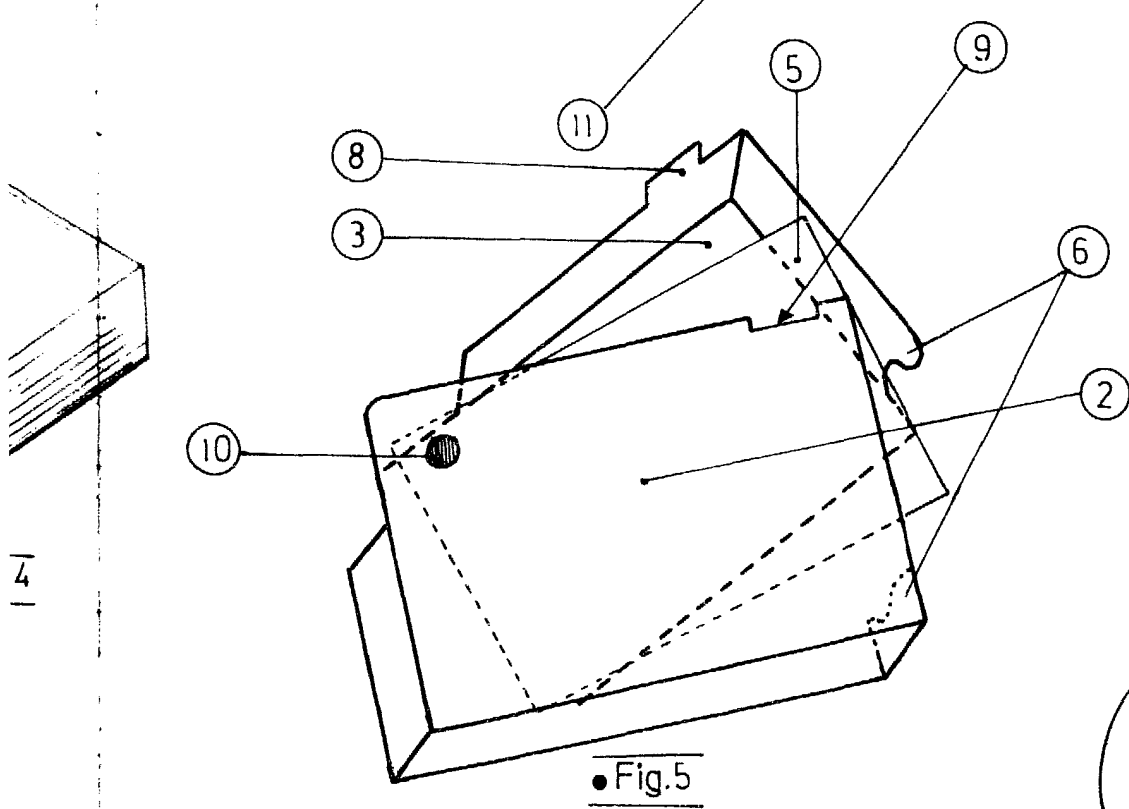
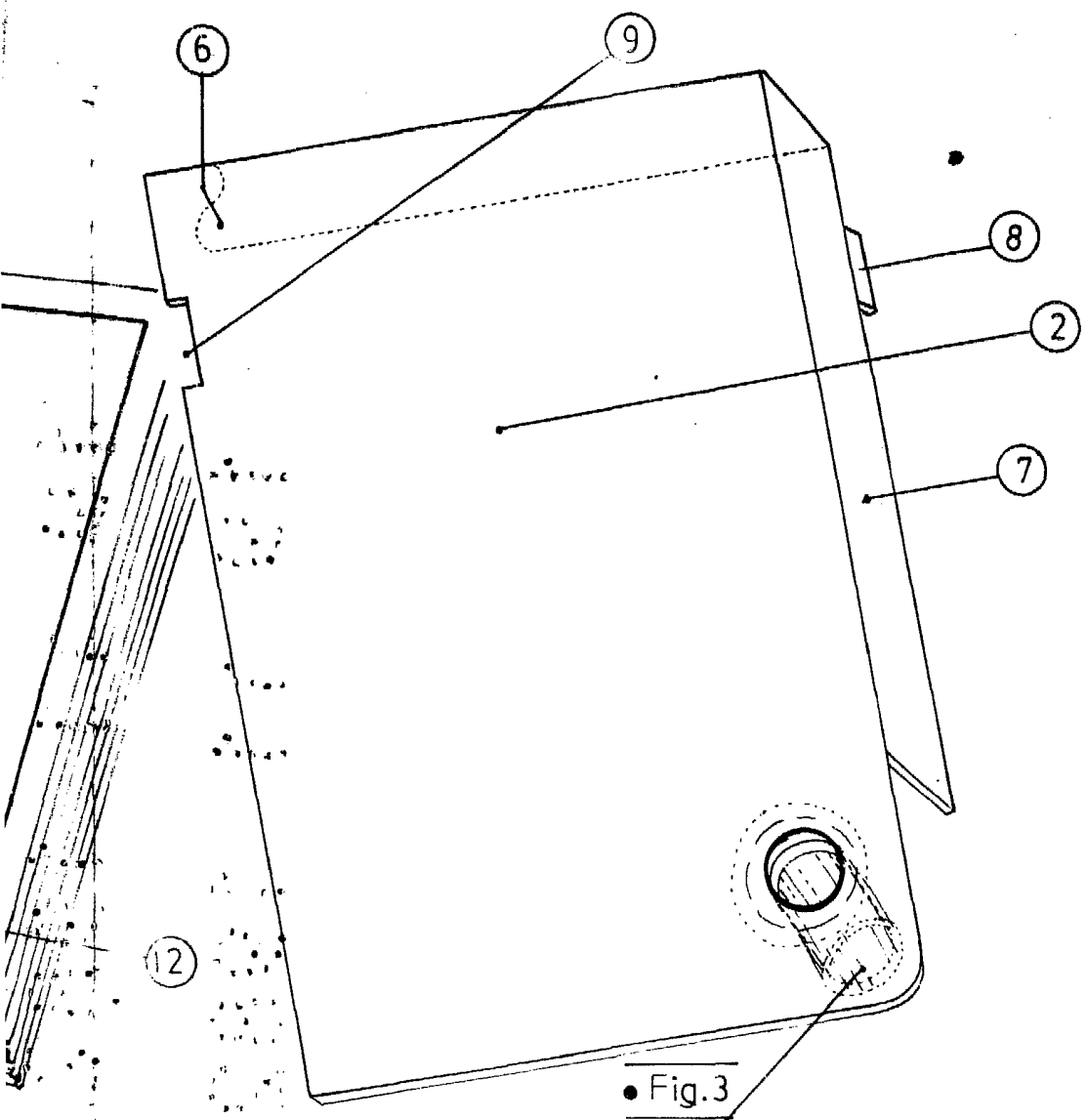
• Fig.1

• Fig.2



• Fig.4

ESCALA VARIABLE



JOSE ROS TORRES