

74 REPRESENTANTE  
D. Luis Rey Sanchez

73 TITULAR (ES)  
Industrias Tomas Sanchez, S.A.

72 INVENTOR (ES)  
TOMAS SANCHEZ MARTINEZ

DOMICILIO DEL SOLICITANTE  
Calletores Villanueva km. 1 Archena (Murcia)

71 SOLICITANTE (S)  
Industrias Tomas Sanchez, S.A.

64 TITULO DE LA INVENCIÓN  
MECANISMO PARA ARMAR Y DESARMAR PARA PORTAS Y VENTANAS

67 FECHA DE PUBLICIDAD  
20/09/82  
68 CLASIFICACION INTERNACIONAL

60 PRIORIDADES:  
69 FECHA  
MICROFILMADO  
MICROFICHAS

ESPAÑA



REGISTRO DE LA PROPIEDAD INDUSTRIAL

MODELO DE UTILIDAD

16 MAYO 1983

Formulario con campos para "FECHA DE PRESENTACION" y "NUMERO" (268590).

10 ES 11 12

## MEMORIA

El Estatuto vigente sobre Propiedad Industrial, de 26 de Julio de 1.929, en su texto refundido publicado el 30 de Abril de 1.930, establece los caracteres de patentabilidad de las invenciones de tipo industrial que tienen por objeto obtener ventajas sobre lo ya conocido, admitiendo por consiguiente como patentables, las nuevas máquinas, aparatos, instrumentos, procesos de fabricación, etc. La amplitud de conceptos previstos como patentables, ha llevado al legislador a aclarar (art.46) que la enumeración contenida en dicho cuerpo legal es puramente enunciativa y no limitativa, haciéndola extensiva inclusive a los descubrimientos de tipo científico(art.47).

El Decreto de 26 de Diciembre de 1.947, recogiendo la Orden de 18 de Noviembre de 1.935, confirma el criterio legal de que también serán patentables los instrumentos, objetos, o partes de los mismos, que aporten a la función a que son destinados, un beneficio o efecto nuevo, y en definitiva que constituyan una mejora sustancial sobre lo anteriormente conocido.

Pues bien, a tenor de lo expuesto, y en base al artículo que recoge los conceptos expresados, debe considerarse, que la invención a que se refiere la presente memoria, constituye una novedad industrial, con características y ventajas que la hacen merecedora del privilegio de explotación exclusiva que por ella se solicita, premiando así los méritos de quien aporta a la industria del país una mejora efectiva y precisamente comprendida entre las enunciadas por la Ley como patentables. Art.46 y 47 en relación con el 171, en su nueva redacción afectada por la Orden de

18 de Noviembre de 1.935.

La presente invención, según se expresa en el enunciado de esta memoria descriptiva, se refiere a un cerrojo desarmable y desarmable para puertas y ventanas, cuya eficacia ha sido considerablemente mejorada y cuya complejidad estructural se ha reducido buscando una idea más sencilla en comparación a lo ya existente en el mercado nacional y extranjero.

Para dar una idea más completa del invento, se acompaña a la presente memoria dos hojas de planos de doble folio, únicamente a título de ejemplo no limitativo, puesto que los mismos podrán variarse, en tamaños, dimensiones y formas, siempre y cuando no se altere la esencialidad del invento, que asimismo podrá fabricarse en cualquier clase de materiales.

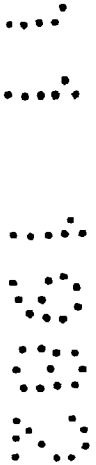
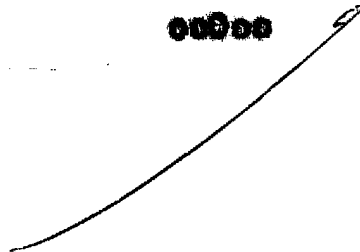
Con referencia a dichos planos, podemos apreciar en la primera de sus dos hojas, las tres primeras figuras representan la unión de las barras verticales 1 con las barras treceadas horizontales 2 que se ajustan a las barras 1 y se fijan por una pieza 3 mediante tornillos o pasafueras que atraviesan a la barra 1, como se aprecia en la Fig. 7ª, ya que la barra treceada 2 hueca por dentro lleva un tensor 4 que al unirse las barras 1 y 2 y tensar interiormente el 4 queda montado la berja.

La unión de la berja a la ventana puede hacerse de varias formas, bien como se representa en la Fig. 4ª, bien como se diseña en la Fig. 5ª o bien como se representa en la Fig. 6ª.

En la hoja 20 y en su figura 80 se representa el conjunto de unión de las barras, la vertical 1 lleva un taladro 5 que sirve para que por el mismo atraviese el travesa 4 que a su vez en sus extremos lleva el mecanismo de apriete 6 y junto los trozos de barra horizontal 2 y forma la borja. La abrazadera o pieza 3 sirve de fijación a dichas barras 1 y 2 y lleva un taladro 7 que fija al conjunto una vez montado.

La terminación de barras verticales 1 se hace por casquillos decorativos 8.

La Fig. 9 y 10 son representaciones de conjuntos ya montados, bien en borjas o puertas, en las cuales se aprecian alguno de los n'umeros anteriormente señalados en los despieces de las figuras precedentes.



REIVINDICACIONES

10 5 10.- Mecano reja armable y desarmable para puertas y ventanas, caracterizándose porque el mismo consiste en la unión de barras verticales con intermedias troceadas horizontales por medio de tirantes que van por el hueso interior de los troces horizontales y atraviesan a las barras verticales por taladros continuados y simétricos.

10 15 20.- Mecano reja armable y desarmable para puertas y ventanas, según la anterior reivindicación, caracterizándose porque la unión de ambas barras además de los tirantes que las atraviesan y aprisionan, llevan dentro de las barras verticales y en sus uniones con las horizontales piezas taladradas para que puedan fijarse o pasarse tanto las barras verticales como las horizontales, llevando además un taladro para la fijación de un tornillo que las aprisione a dichas barras. ....

20 30.- Mecano reja armable y desarmable para puertas y ventanas, según las anteriores reivindicaciones, caracterizándose porque en los extremos de barras verticales llevan puntales o terminaciones decorativas y en los extremos de las barras horizontales, terminaciones bien para introducir en paredes o bien terminaciones para fijar a soportes colocados en la pared. ....

25 40.- MECANO REJA ARMABLE Y DESARMABLE PARA PUERTAS Y VENTANAS, todo tal y como se describe y reivindica en la presente memoria que consta de cuatro hojas mecanografiadas por una sola de sus caras y se representa en las dos de dibujos adjuntas.

Madrid, 19 de Noviembre de 1.982

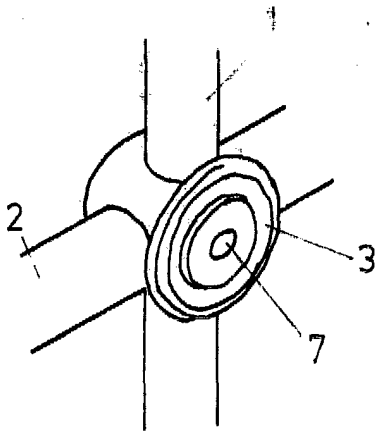


fig.1

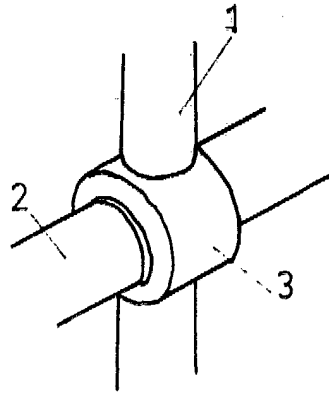


fig.2

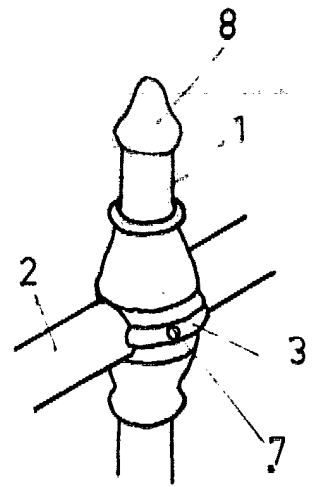


fig.3

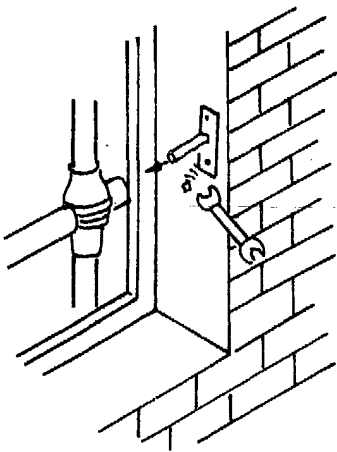


fig.4

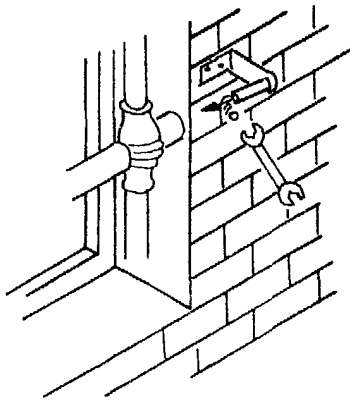


fig.5

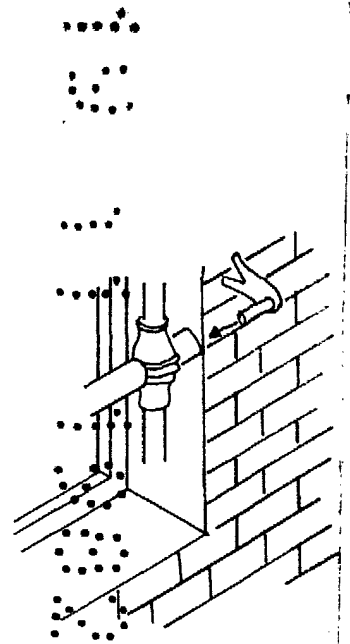


fig.6

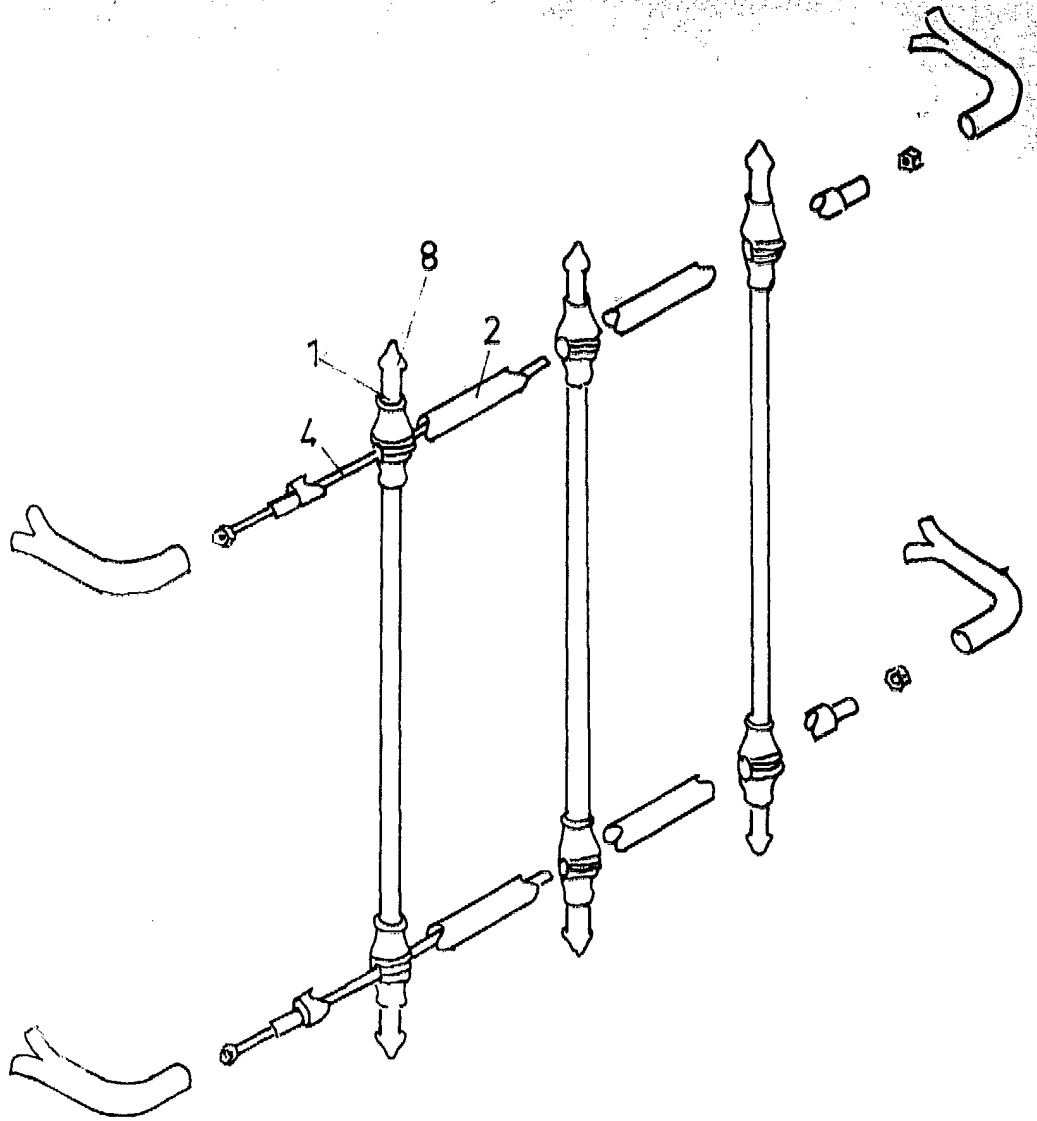
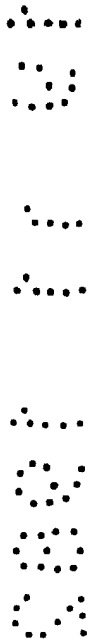
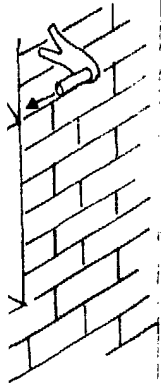
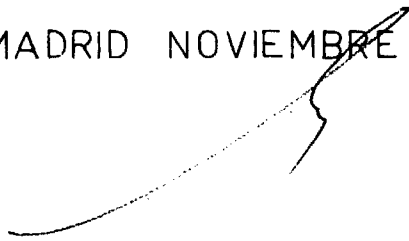


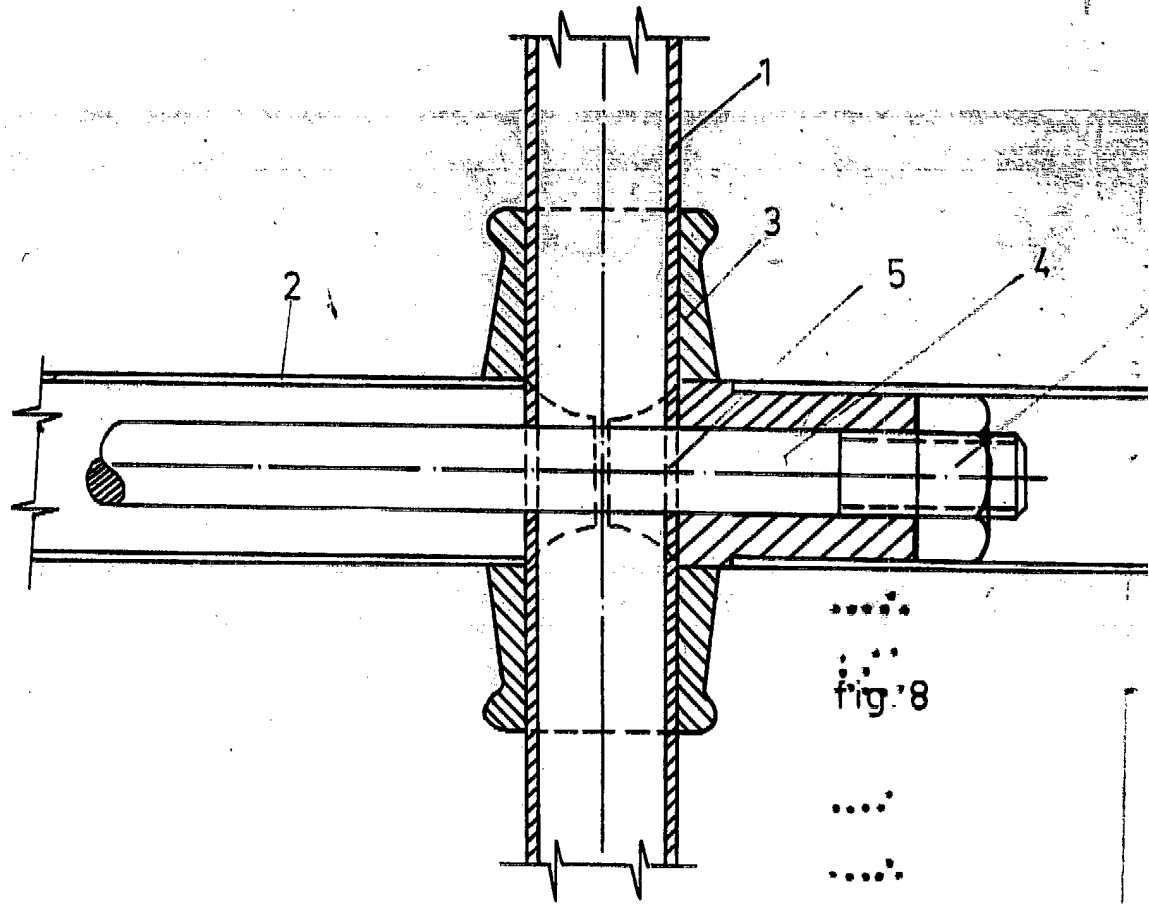
fig. 7



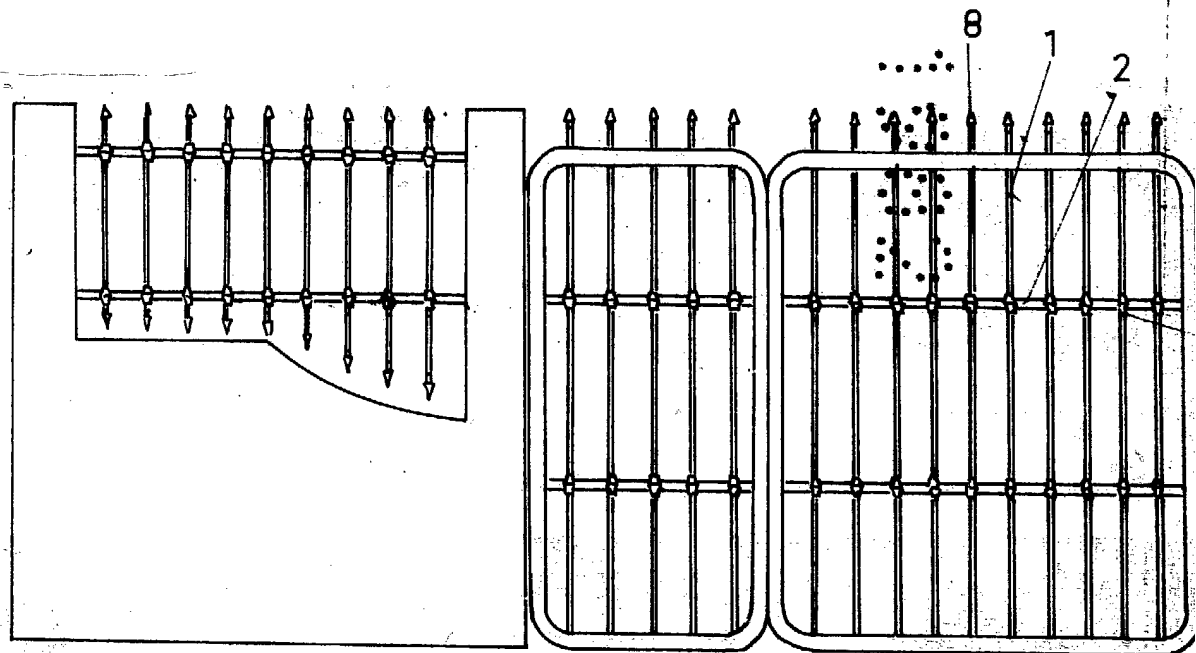
J.6

ESCALA VARIABLE  
MADRID NOVIEMBRE 1982





.....  
.....  
fig. 8  
.....  
.....



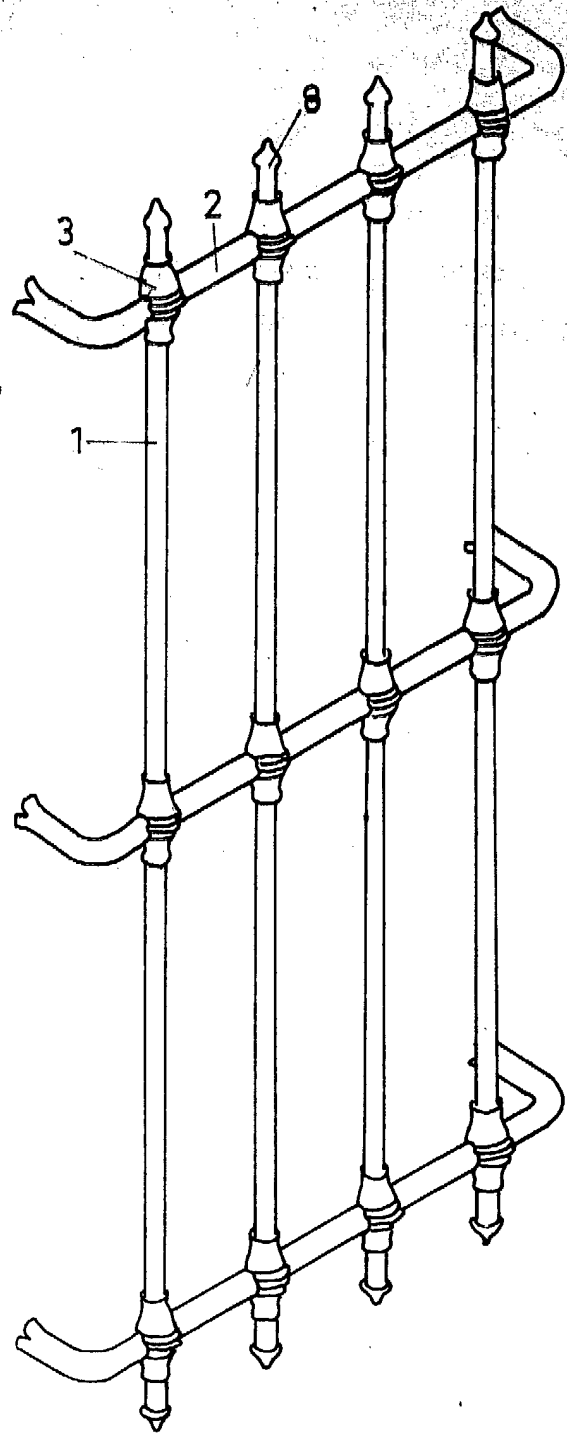
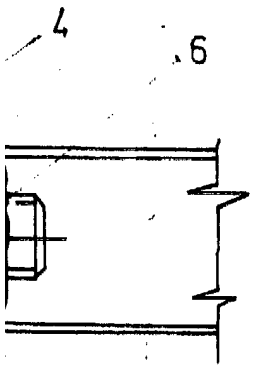


fig.9



6

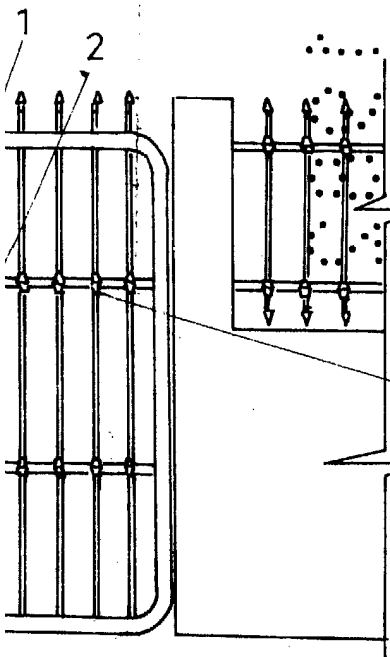


fig.10

MADRID NOVIEMBRE 1982  
ESCALA VARIABLE