

REGISTRO DE LA PROPIEDAD INDUSTRIAL



ESPAÑA

19 ES 21 22	11 NUMERO 268,570	18 Y 18 Noviembre 1982
	21 FECHA DE PRESENTACION 18 Noviembre 1982	

MODELO DE UTILIDAD

16 MAYO 1983

30 PRIORIDADES: 31 NUMERO	32 FECHA	33 PAIS
------------------------------	----------	---------

47 FECHA DE PUBLICIDAD	51 CLASIFICACION INTERNACIONAL B65F 1/12 // A47G 29/06
------------------------	---

54 TITULO DE LA INVENCIÓN "PAPELERA DE PARED"
--

71 SOLICITANTE (S) COLLARD, Alain
--

DOMICILIO DEL SOLICITANTE Santo Tomás, 12 - Tafira Alta - Las Palmas de Gran Canaria

72 INVENTOR (ES)

73 TITULAR (ES) El mismo solicitante

74 REPRESENTANTE D. PABLO AGUDO OBRIGON - 201(1)

"PAPELERA DE PARED"

Memoria descriptiva

El Modelo de Utilidad al que corresponde esta memoria descriptiva trata, según se indica en el enunciado, de una papelerera de pared que reúne unas características constructivas y funcionales especiales, en función de las cuales se obtienen sensibles ventajas sobre otras de su mismo tipo, que existen actualmente en el mercado.

A la vista de la poca duración de las papeleras públicas, algunas de ellas construidas a base de materiales y mecanismos muy refinados y en consecuencia costosas y difícilmente manejables, se impone el estudio de soluciones prácticas que se ajusten a las siguientes exigencias:

- material resistente a choques y calor;
- montaje y manejo fáciles;
- sencillez mecánica;
- bajo costo de fabricación.

La papelerera que es objeto de este Modelo de Utilidad cumple todas estas condiciones, aportando a la función a que se destina beneficios y efectos nuevos.

La descripción de este objeto será ilustrada con un juego de dibujos en el que se ha representado un ejemplo de ejecución preferido, que no tiene carácter limitativo y que será susceptible de sufrir modificaciones de detalle en todo aquello que altere, de manera fundamental, su propia finalidad característica.

En los dibujos:

25 La Figura 1 es una vista en perspectiva y despiece de las dos partes fundamentales que conforman la papelera de la invención.

La Figura 2 es una vista lateral esquematizada de la propia papelera representada en la figura anterior.

30 Haciendo referencia al ejemplo que se ha representado en los dibujos, la papelera objeto de este Modelo de Utilidad está formada por dos partes esenciales que se complementan entre sí; la primera de ellas que constituye la mitad posterior, formada por un perfil en "U" -1-, doblado por sus laterales, que se monta en la pared a través de orificios -6- previstos en su fondo.

35 Este cuerpo ha sido dotado de una barra longitudinal -3- que se desarrolla entre sus laterales doblados, por la parte superior de los mismos, así como de un plano transversal situado en la base, que tiene funciones de cierre del conjunto, a cuyo efecto está provisto de un orificio central -5-.

40 La segunda parte, que corresponde a la tapa o mitad delantera del conjunto, adopta la forma de una "L" con su borde inferior doblado y un segundo dobléz -4- en el borde superior, que adopta la forma de una "U" invertida, a través del cual se vincula a la barra -3- donde se engancha para completar la caja papelera.

45 El borde inferior doblado de este segundo perfil presenta asimismo un orificio central que en el acoplamiento resulta coincidente con el -5- practicado en la mitad opuesta, a fin de poder conseguir el cierre del conjunto a través de un pasador -8- inserto en los mismos y premanentemente presionado a través de un resorte -7- acoplado en la pared del fondo de la caja.

50 Este pasador -8- se desplaza para permitir la apertura de la papelera por la acción de una llave -9- que lo presione impulsándolo hacia la parte superior, venciendo la resistencia del resorte -7-.

El funcionamiento es como sigue:

55 Se monta la parte trasera -1- en la pared y se engancha la parte delantera -2- en la barra -3- de aquella. Se aprieta la parte baja de la tapa -2- contra la pared hasta que quede aprisionada por el cierre -8- que lleva la parte contraria en forma de pasador. La papelera está lista para recibir desperdicios.

60 Para vaciarla, basta empujar el pasador -8- con la llave -9- y retirar la parte delantera de la pared desde su base. Así la parte delantera o tapa gira hasta dejar la papelera abierta por debajo y soltar los desperdicios acumulados. Terminada la operación de evacuación, con un simple apretón se vuelve a cerrar la caja.

65 Describo suficientemente este modelo de papelera, sólo resta añadir que en su realización podrán introducirse todas aquellas modificaciones de detalle que no alteren la esencialidad, pudiendo afectar a cambios de forma, materia, dimensiones, etc, y en general a todas las que tengan un carácter accesorio o complementario, debiendo quedar todas ellas incluidas en la protección que se recaba.

70

REIVINDICACIONES

=====

.....

75

1).- Papelera de pared, caracterizada por comprender un cuerpo de papelera, constituido por un perfil doblado hacia el exterior en forma de "U", para constituir un cajeadó que se fija a la pared a través de orificios previstos en su fondo, habiéndose dispuesto una barra longitudinal que une las dos alas laterales por su parte supe_

rior y un perfil transversal, situado en la base, que tiene funciones de cierre del conjunto, a cuyo efecto está provisto de un orificio comunicante situado en el punto medio de su longitud.

80 2).- Papelera de pared, conforme a la 1ª reivindicación, caracterizada por comprender una tapa, constituida por un perfil en "L" que se acopla sobre el cuerpo para conseguir el cierre del conjunto, presentando dicha tapa en su borde superior un dobléz en forma de "U" invertida, a través del cual ajusta sobre la barra situada en la parte superior del cuerpo, quedando unida al perfil transversal de la base del mismo cuerpo a través de su rama horizontal, que ha sido asimismo dotada de un orificio coincidente en el acoplamiento con el practica- do en dicho perfil.

90 3).- Papelera de pared, conforme a las reivindicaciones 1ª y 2ª, caracterizada por comprender un sistema de cierre que consiste en un pasador inserto en los orificios comunicantes de la base del conjunto, contra los que resulta presionado por la acción de un resorte, siendo susceptible de ser manipulado desde el exterior a través de una llave, para conseguir la apertura y cierre de la papelera y el consiguiente vaciado de la misma.

95 4).- "PAPELERA DE PARED"

Esta Memoria consta de cuatro hojas foliadas y mecanogra- fiadas por un solo lado de sus caras.

Madrid, 18 de Noviembre de 1.982

PABLO AGUDO OBREGON



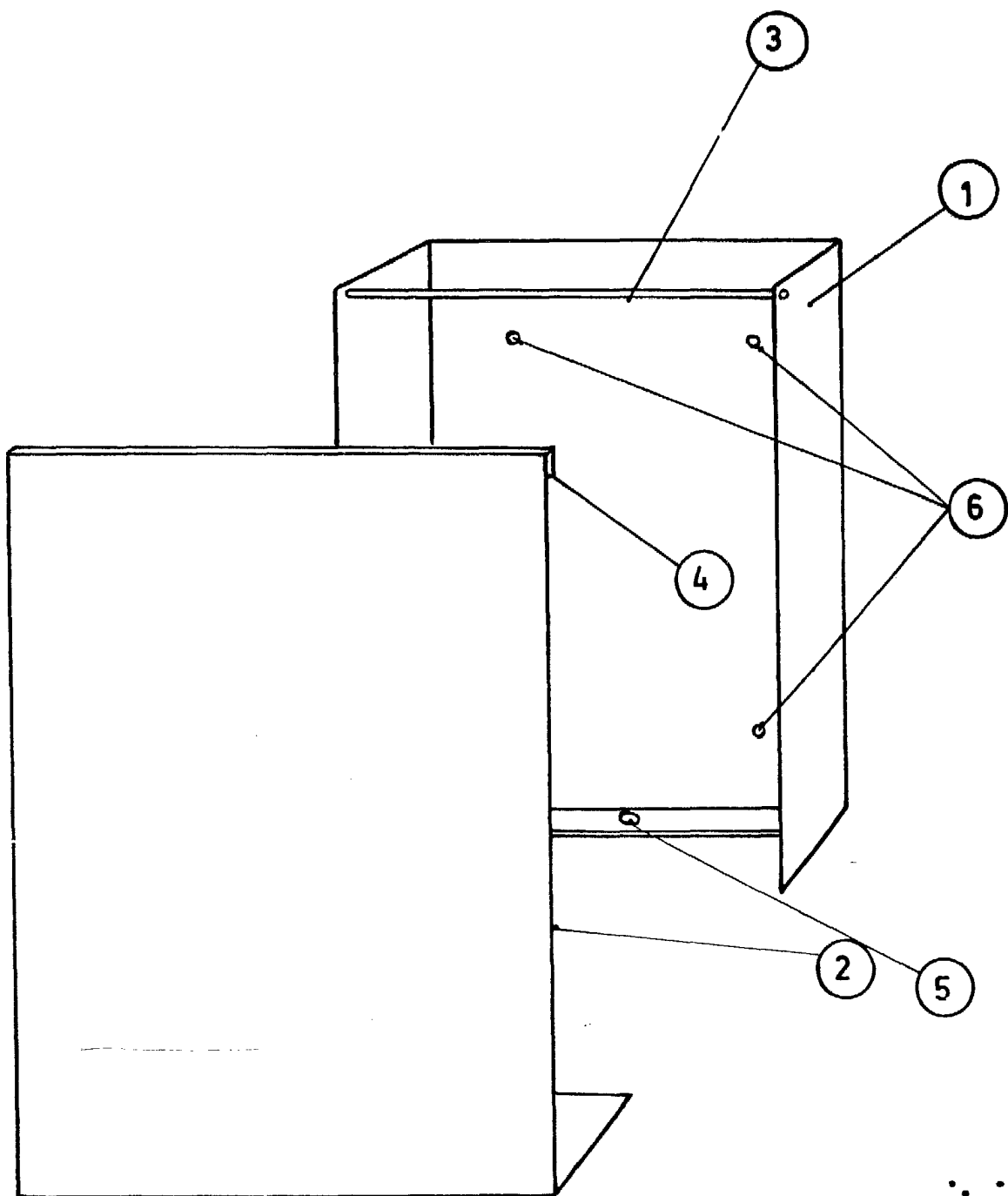


FIG. 1

ESCALA VARIABLE
MADRID 18 NOVIEMBRE 1982
PABLO AGUDO OBREGON

Car

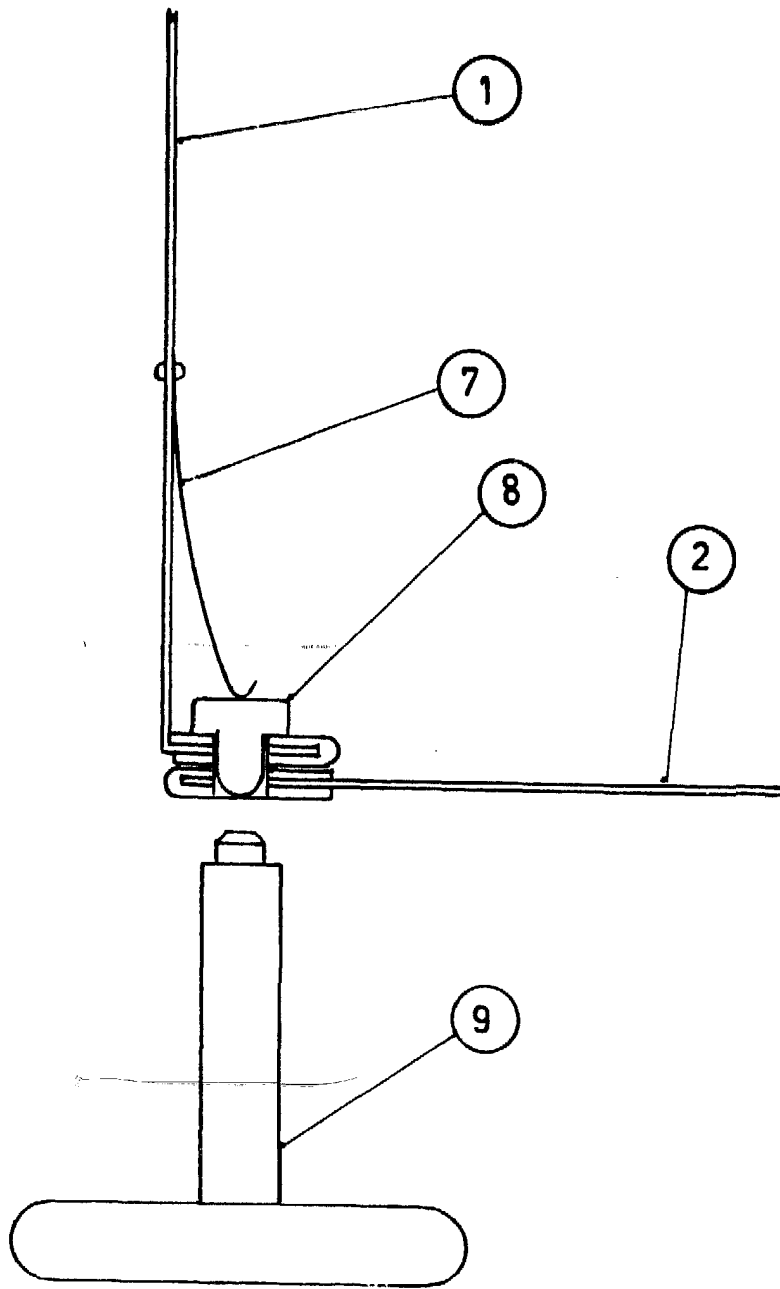


FIG. 2

ESCALA VARIABLE
MADRID 18 NOVIEMBRE 1982
PABLO AGUDO OBREGON.

ba