

(19) ES (21) (22)	NUM. ID 268545	(18) Y
	FECHA DE PRESENTACION 17 NOV. 1982	



ESPAÑA

MODELO DE UTILIDAD

16 NOV. 1983

(30) PRIORIDADES:	(32) FECHA	(33) PAIS
(31) NUMERO		

(47) FECHA DE PUBLICIDAD	(51) CLASIFICACION INTERNACIONAL
	<i>AGG H/03</i>

(54) TITULO DE LA INVENCIÓN

CAMA CLINICA PERFECCIONADA

(71) SOLICITANTE

FABRICAS LULIA-ANTONIA BERTER, S.A. "FLABEDA"

(72) DOMICILIO DEL SOLICITANTE

MADRID, Rafael de Riego, 28

(73) INVENTORES

(74) REPRESENTANTE

La misma sociedad solicitante.

(74) REPRESENTANTE

B. JOSE LANIDALGA RODRIGEZ

La invención a que se refiere la presente memoria, constituye una
novedad industrial con características y ventajas que la hacen merecedo-
ra del privilegio de explotación exclusiva que por ella se solicita, de
acuerdo con las prescripciones del estatuto vigente sobre Propiedad In-
dustrial de 26 de Julio de 1.929, texto refundido, publicado el 30 de -
Abril de 1.930.

El presente registro de Modelo de Utilidad concierne, como su enun-
ciación indica, a una cama clínica perfeccionada, de acuerdo con la descri-
ción detallada que de la misma se realiza, debiendo interpretarse siempre
este concepto en su más amplio sentido y nunca en limitativo.

Para la debida comprensión de este objeto, se adjunta a la presente
memoria descriptiva una hoja de planos en la que, a título de ejemplo, se
representan todas y cada una de las partes que lo forman y relación que
guardan entre sí.

En dicha hoja de planos queda representado:

FIGURA PRIMERA.- La misma muestra un despiece del marco correspon-
diente a la cama.

FIGURA SEGUNDA.- Es la misma vista anterior, en la cual los elemen-
tos tubulares formativos del soporte del lecho han sido ajustados sobre
las bases receptoras de los elementos angulares.

FIGURA TERCERA.- Muestra en planta y alzado longitudinal sendas vis-
tas del somier correspondiente.

En estas figuras y con el mismo valor en todas ellas, se aprecian
las siguientes referencias:

1.- Pieza angular sacizada que presenta una configuración curva ex-
terior de 180° y lleva en sus extremos perpendiculares los sectores sa-
lientes que constituyen los medios receptores de los tubos perfilados for-
mativos del soporte de cabecero o piecero y respectivamente longitudinal.

2.- Son los salientes receptores de los tubos del cabecero o piecero
y longitudinales, cuyo ajuste es machihembrado y a tal fin sus secciones

son idénticas, variando naturalmente sus dimensiones con la finalidad de que los tubos del bastidor de la cama se alejen por sus extremos en los receptores -2-.

3.- Taladro cónico previsto en el plano superior de los ángulos macizados -1- y que facilita el acoplamiento desmontable de las armaduras del cabecero y piecero de la cama correspondiente.

4.- Tubos formativos del bastidor de la cama, cuyo perfil será equivalente al de los soportes receptores -2-, para asegurar su enlace desmontable, habida cuenta de que ésta cama presenta como principal característica el fácil armado y desmontaje del conjunto sin precisión de ser utilizados medios auxiliares, tal como tuercas, pasadores y medios similares.

5.- Marco del somier que va articulado en tres puntos, formando respectivamente el cabecero, una zona intermedia de apoyo y el piecero, comportando a tal fin mecanismos determinantes de su posicionado de características apropiadas.

6.- Entramado cuadrangular, rígido en todos sus puntos y que guarnece el plano superficial de los costeros del lecho mencionados.

Este somier está formado por un bastidor tubular y el entramado por varillas de posición coplanaria.

Esta cama podrá ser fabricada en cualquier clase de material apropiado y en las formas y dimensiones más convenientes, no existiendo sobre el particular ninguna limitación.

Hecha la descripción precedente, es preciso añadir que los detalles de realización de la idea expuesta pueden variar, sin que por ello cambie la esencia de la invención, que es la que se desprende de los párrafos que anteceden y se reivindican en la siguiente

NOTA

En resumen: El Modelo de Utilidad que se solicita, recaerá sobre las siguientes

REIVINDICACIONES

1^a.- Cama clínica perfeccionada, caracterizada esencialmente porque comprende la disposición de unos elementos angulares macizados que presentan en su plano superior unos taladros cónicos que permiten el ajuste desmontable de las armaduras de cabecero y piecero, llevando unos salientes previstos en posición perpendicular entre sí, que constituyen los medios receptores de los tubos del bastidor de la cama, a cuyo fin sus perfiles y dimensiones están ajustados técnicamente.

2^a.- Cama clínica perfeccionada, según la anterior reivindicación, caracterizada esencialmente porque comprende la disposición de un soporter articulado en dos puntos, en cada lateral, determinantes de la articulación del mismo en tres sectores, estando unido permanentemente a los tubos del bastidor un entramado cuadrangular apropiado, que crea una superficie rígida, estando prevista la colocación de medios en el piecero de la cama, determinantes del posicionado selectivo del lecho.

3^a.- CAMA CLINICA PERFECCIONADA.

Todo ello tal y como se describe en la presente memoria, que consta de cuatro páginas escritas a máquina y dibujos que se acompañan.

Madrid, 17 de Noviembre de 1982

JOSE LANIBALGA,



5

10

15

20

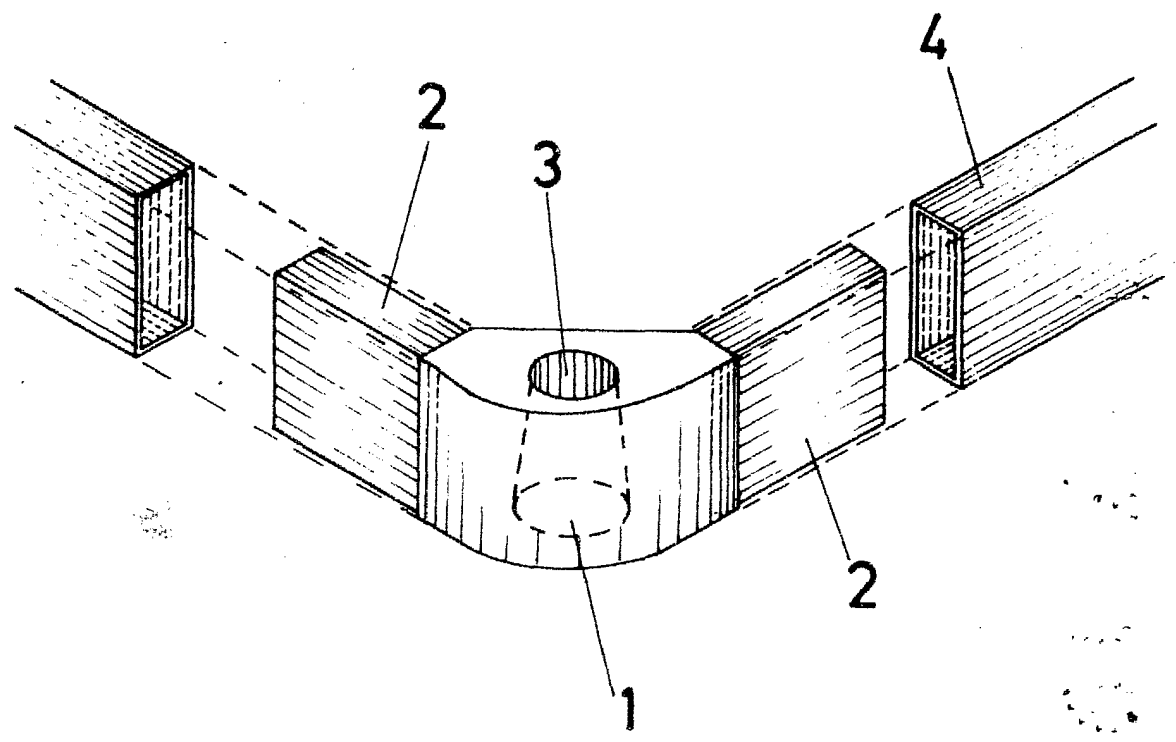


FIG. 1

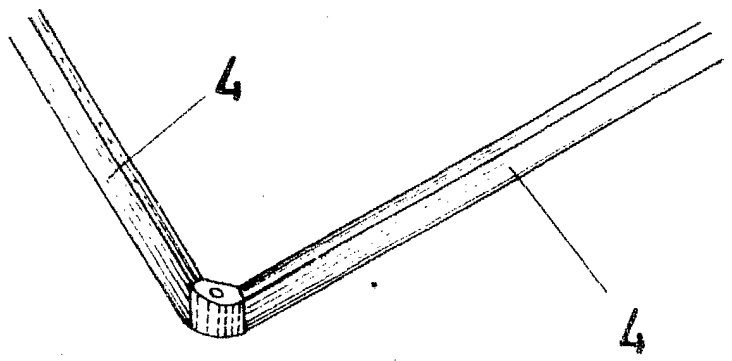


FIG. 2

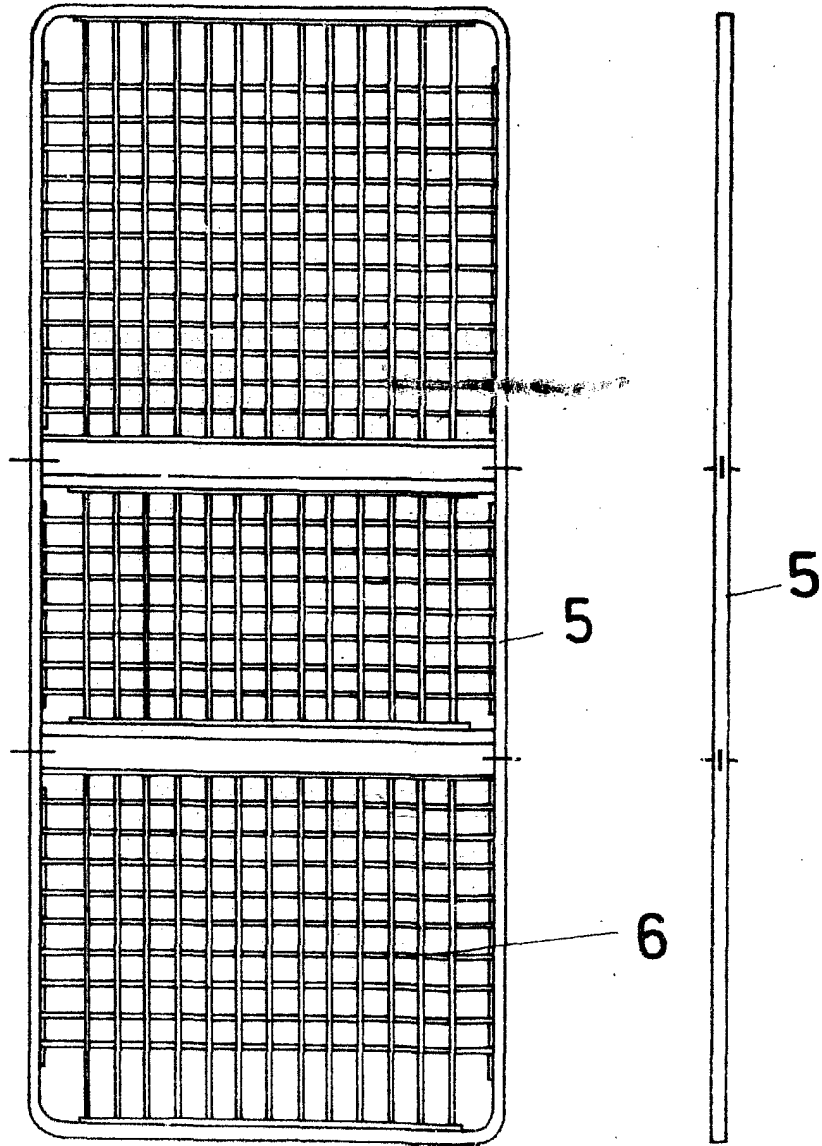


FIG. 3

Madrid, 17 Noviembre de 1.982

JOSE LAHIDALGA