



ESPAÑA

19 ES	11	NUMERO	268506	10 Y
	21			
	22	FECHA DE PRESENTACION	16 NOV. 1982	

16 MAYO 1983

MODELO DE UTILIDAD

30 PRIORIDADES:	32 FECHA	33 PAIS
31 NUMERO		
--	--	--

47 FECHA DE PUBLICIDAD	51 CLASIFICACION INTERNACIONAL
	A47H 1/142

54 TITULO DE LA INVENCIÓN

"Soporte para barra de cortina"

71 SOLICITANTE (S)

D. JUAN MORCILLO BARRERO

DOMICILIO DEL SOLICITANTE

Avda. Marqués Corbera nº 43, MADRID

72 INVENTOR (ES)

--

73 TITULAR (ES)

74 REPRESENTANTE

M. Curell Suñol

R-3968-63

M O D E L O D E U T I L I D A D

por VEINTE años

5. solicitado en España a favor de D. JUAN MORCILLO BARRERO, de nacionalidad española, domiciliado en Avda. Marqués Corbera núm. 43, MADRID, por "Soporte para barra de cortina". - - -

MEMORIA DESCRIPTIVA

10. La presente invención se refiere a un soporte para barra de cortina, ideado para sostener y sujetar firmemente una barra en horizontalidad, con facilidades para su montaje y desmontaje, así como para su ajuste posicional, y sin que dicha barra, en sí misma, aporte medios para la consecución de las citadas funciones de sujeción. - - - - -

15. Se conocen unos soportes laminares de perfil en V y de escasa rigidez que, al ser objeto de presión para sujetar la barra, tienden a deformarse. - - - - -

20. El soporte de referencia, eliminando los conocidos inconvenientes, se caracteriza porque está constituido por un cuerpo laminar acanalado, aplicable en perpendicularidad contra el correspondiente paramento, cuyas paredes laterales son paralelas entre sí y poseen en mutuo enfrentamiento, a partir

de su borde superior, una escotadura de fondo redondeado y abierto hacia atrás, apta para recibir una barra de sección circular, reteniéndola en su sentido transversal, más dos aletas laterales traseras, y otra inferior, dotadas de un orificio para la fijación del cuerpo por atornillado, y por un cuerpo fijador encajable dentro del cuerpo acanalado y sujetable dentro la base de este cuerpo acanalado por medio de un tornillo de presión, que presenta una aleta posterior para apoyo sobre la citada base y una aleta anterior curvilínea adosable contra la cara superior de la barra para su fijación en los sentidos transversal y longitudinal. - - -

5.

10.

Otros objetos y características de la invención se irán dando a conocer en detalle a lo largo de la descripción que sigue, haciendo referencia a los dibujos ilustrativos que la acompañan. En los dibujos: - - - - -

15.

Figura 1, es una vista en sección longitudinal, de un soporte para barra de cortina según la invención, en su posición operante. - - - - -

Figura 2, es un detalle ampliado de la parte central del soporte. - - - - -

20.

Figura 3, es una vista del soporte por su parte delantera, con la barra objeto de sustentación. - - - - -

Figura 4, es una vista en perspectiva que muestra el soporte en cuestión con sus elementos constitutivos sepa-

rados entre sí. - - - - -

El soporte para barras de cortina, de acuerdo con la invención, consta de un cuerpo acanalado 1, de un cuerpo fijador 2 y un tornillo 3 para el ensamble de ambos cuerpos.

5. El cuerpo acanalado 1 es una pieza laminar que consta de una base cóncava 4 y de dos paredes laterales 5 paralelas entre sí, derivándose del extremo posterior del mismo dos aletas laterales 6 y una aleta inferior 7, con un orificio 8 para fijar el cuerpo en una pared mediante tornillos.

10. Las paredes laterales 5 del cuerpo 1 presentan en mutua correspondencia, una escotadura 9 iniciada en el borde superior, y que tiene fondo redondeado, la cual presenta inclinación abierta hacia atrás. En la base 4 hay otro orificio 10 sobre el eje medio. - - - - -

15. El cuerpo fijador 2 consta de un núcleo 11 encajable entre las paredes 5 del cuerpo acanalado 1, más una aleta inferior trasera 12 apoyable sobre la base 4 de este cuerpo acanalado, y otra aleta superior delantera 13, de cara inferior curvilínea. - - - - -

20. El tornillo 3, introducido por un orificio 14 de la base 4 del cuerpo acanalado 1, penetra en un orificio ciego 15 del cuerpo fijador 2, comprendido en una protuberancia interior 16. - - - - -

Una barra 17 de sección circular, tubular o maciza,

se coloca sobre el soporte 1 e introduce en sus escotaduras 9, coincidiendo su radio con el de la curvatura del fondo de las mismas, con lo que queda retenida en su sentido transversal. El cuerpo fijador 2 es colocado seguidamente para que su aleta delantera 13 se situe en el dorso de la misma barra 17, determinando la fijación longitudinal y transversal de la misma al ser apretado el cuerpo fijador 2 mediante el tornillo 3. Para ello, la cara inferior de la citada aleta 13 presenta asimismo una curvatura de igual radio que el de la barra 17.-

5.

10.

En consecuencia, la barra 17 es sujeta por presión, sin necesidad de causarle orificios ni otro tipo de lesiones, contra los bordes 18 del fondo de las escotaduras 9. Por otra parte, los cuerpos acanalados 1 se construyen con arreglo a la dimensión diametral de las barras 17 y para la distancia a observar entre estas barras y la pared en la que se aplican estos soportes. - - - - -

15.

20.

Descritas convenientemente las características de la invención, se hace constar que en la misma podrán introducirse cuantas variantes de detalle pueda aconsejar la experiencia, siempre que con ello no se modifique la esencialidad de la misma. - - - - -

A los efectos consiguientes, se declaran de novedad, utilidad y propiedad para España, sus territorios y plazas de soberanía, las reivindicaciones que siguen. - - -

REIVINDICACIONES

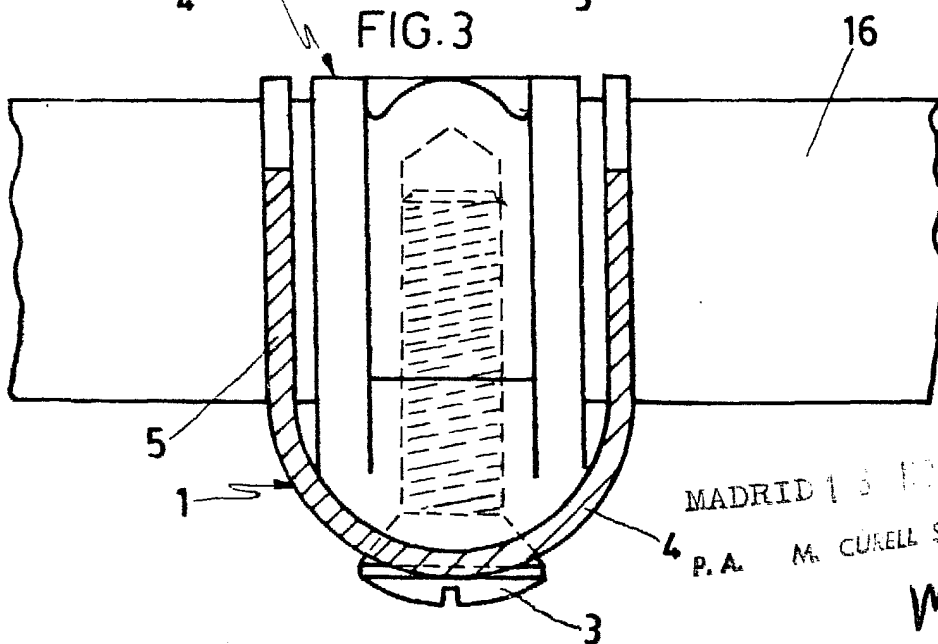
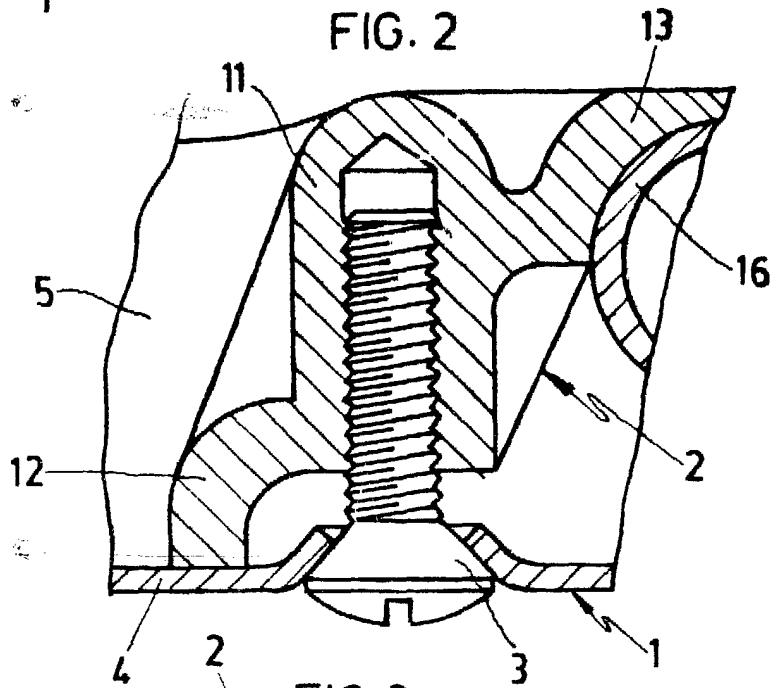
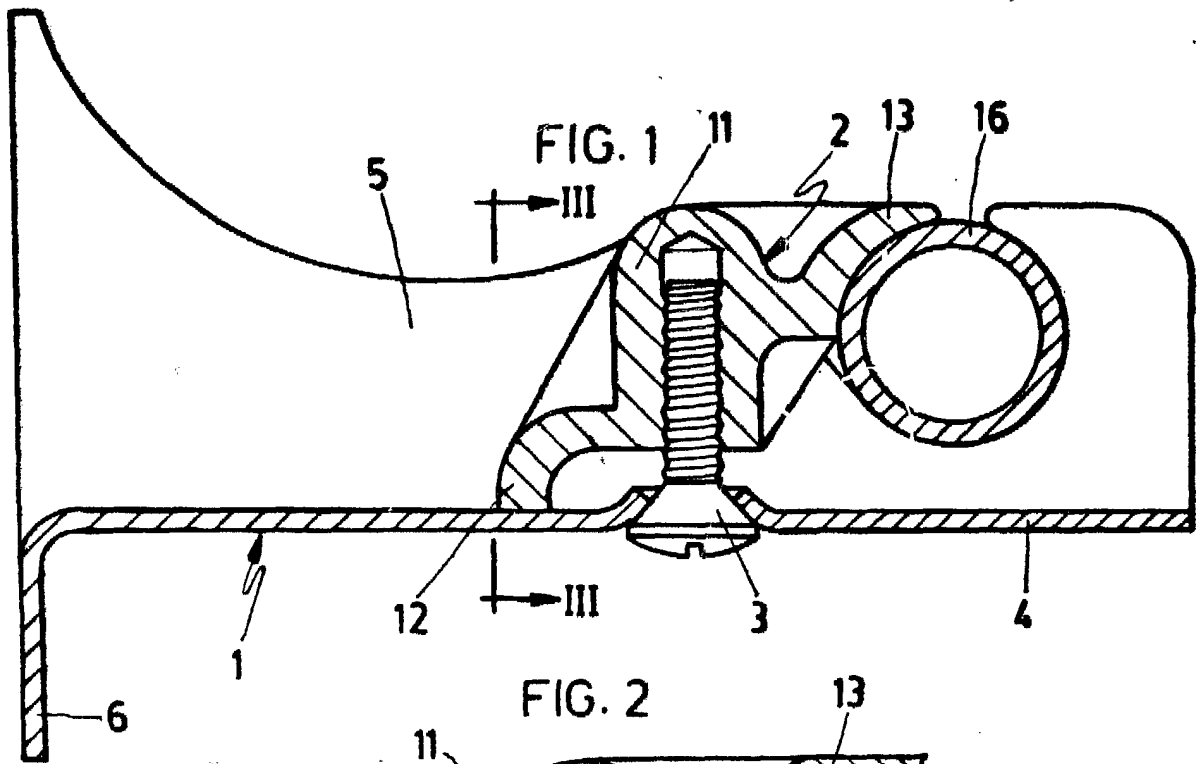
1.- Soporte para barra de cortina, caracterizado porque está constituido por un cuerpo laminar acanalado, aplicable en perpendicularidad contra el correspondiente paramento, cuyas paredes laterales son paralelas entre sí y poseen en mutuo enfrentamiento, a partir del borde superior, una escotadura de fondo redondeado y abierta hacia atrás, apta para recibir una barra de sección circular, reteniéndola en su sentido transversal, más dos aletas laterales traseras y otra inferior dotadas de un orificio para la fijación del cuerpo por atornillado, y por un cuerpo fijador encajable dentro del cuerpo acanalado y sujetable desde la base de este cuerpo acanalado por medio de un tornillo de presión, que presenta una aleta posterior para apoyo sobre la citada base y una aleta anterior curvilínea adosable contra la cara superior de la barra para su fijación a presión en los sentidos transversal y longitudinal. - - - - -

2.- "SOPORTE PARA BARRA DE CORTINA". - - -

Todo ello conforme se describe y reivindica en la presente memoria que consta de cinco hojas, foliadas y mecanografiadas por una sola de sus caras, y de cuatro figuras que la ilustran.

MADRID 13 JUN 1952
 P. A. M. CURELL SUÑOL

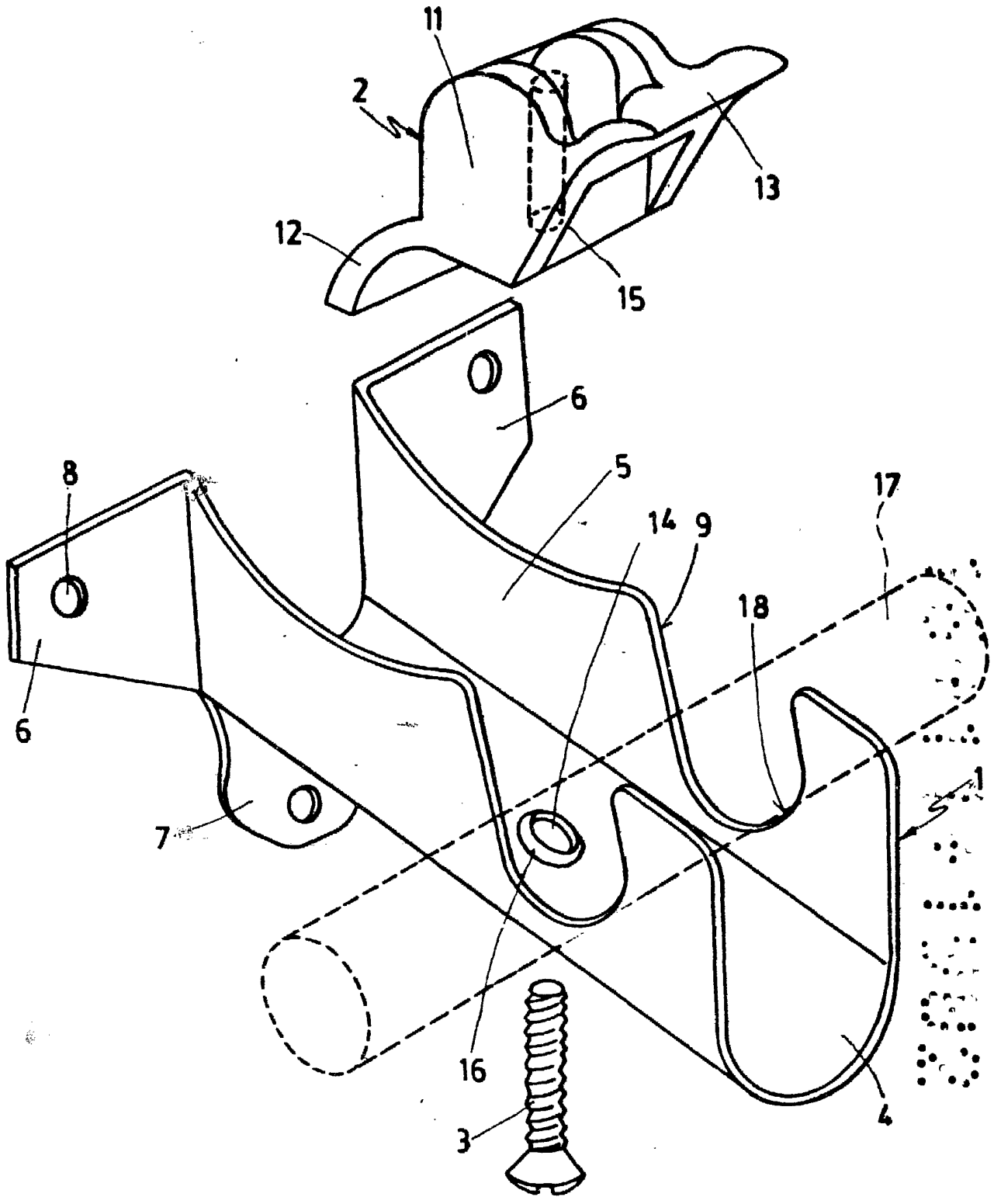




MADRID 13 NOV. 1962

P. A. M. CURELL SUÑOL

FIG. 4



MADRID 13 NOV. 1992

P. A. M. CURELL SUÑOL