



268484

Don Jesús Bonals Farré, de nacionalidad española, domiciliado en Barcelona, calle Francisco Giner, nº 46, solicita registrar una Patente de Introducción, por 10 años, para España y sus Posesiones, que se refiere a: "MAQUINA GRANULADORA Y TRITURADORA PERFECCIONADA".-

La presente solicitud de Patente de Introducción tiene por objeto dar a conocer y reivindicar la novedad, en España, de una nueva máquina granuladora y trituradora de pastillones además de separadora de materiales, que ha sido dotada de un
5 doble juego de palas rotoras, que giran en direcciones opuestas, y se intercalan entre sí.-

Este sistema perfeccionado de máquina granuladora y trituradora reúne, sobre las granuladoras hasta ahora conocidas y empleadas, principalmente, en los laboratorios de productos -
10 farmacéuticos, la ventaja de disponer de dos rotores gemelos, de distribución radial exagonal, de tipo barra, que giran en sentido opuesto y engranan entre sí, determinando el correspondiente aumento de producción, ya que barren doble área de la pantalla o tamiz separador.-

Dicha máquina ha sido llevada a la práctica, con éxito satisfactorio, en Estados Unidos de América, desde hace más
15 de un año y como que hasta el presente es desconocida en nuestro país, se solicita la correspondiente Patente de Introducción.-

20 En los dibujos adjuntos, que constituyen parte integran-

9 JUN



- 2 -

268484

te de la presente memoria descriptiva, se representa, a título de ejemplo ilustrativo, una realización práctica, no limitativa, de la máquina granuladora y trituradora, que se patenta.-

25

Dichos dibujos muestran:

Figura 1.- Vista frontal, en corte parcial, de la máquina.-

Figura 2.- Vista lateral, parcialmente seccionada, de la misma representada en Figura 1.-

30

Figura 3.- Vista, en corte parcial, de los rotores gemelos.-

Refiriéndonos concretamente a los citados dibujos, pasamos a describir, con más detalle, las particularidades constructivas y de funcionamiento de la indicada máquina granuladora y trituradora.-

35

La máquina está dotada de una tolva -1- en la que se echa el material a granular o triturar, sean pastillones o mezclas pastosas, el cual es recogido por los rotores gemelos -7- -7'-, que son rotativos en sentido opuesto, según indican las flechas -P-, los cuales granulan el material, presionándolo sobre el tamiz -9- de tela o chapa perforada que está tensado por los dispositivos laterales -8- previstos al efecto, y que forma además, dos superficies cóncavas, para adaptarse mejor a las curvas de rotación de los rotores -7- -7'-, siendo forzadas dichas concavidades, por un soporte central -11-, dispuesto paralelamente a los ejes de los rotores.-

40

45

El giro de los rotores -7- -7'- está impuesto por un motor -6- que, mediante la transmisión por correa trapezoidal -5-, acciona el engranaje reductor vis-sin-fin -4-, unido, por la transmisión a cadena -3-, al eje de uno de los rotores -7-, transmitiendo un giro en sentido contrario al rotor gemelo -7'- por medio de la rueda dentada -2-.-

50



El material, ya granulado o triturado, que pasa a través del tamiz -9-, es recogido en una bandeja, apoyada sobre los soportes -10-.

Todo el conjunto descrito está montado sobre una bancada -12-, ocupando prácticamente el mismo espacio que las granadoras simples, usadas hasta el presente, con la ventaja del notable aumento de producción que representa, el haber previsto dos rotores, actuando a un tiempo sobre el dispositivo principal.-

Los elementos granuladores -7- y -7'-, del tipo de barra (dotados de seis brazos, en el conjunto representado) están dispuestos de forma que dichos brazos quedan intercalados entre sí, en el plano tangencial de confluencia, por lo que, los mismos, barren totalmente la zona del tamiz -9-.

Los detalles constructivos a que hemos hecho referencia en el transcurso de la presente memoria descriptiva, no son limitativos, en cuanto a la forma, clases de material, disposición y arreglo de los elementos integrantes de la máquina, que podrán variar, según convenga a las exigencias de cada tipo, manteniendo, no obstante, el principio básico de su funcionamiento perfeccionado por la actuación simultánea de dos juegos de palas rotoras.-

Para dar cumplimiento a lo dispuesto en el Artículo 70 del vigente Estatuto de la Propiedad Industrial, se hace constar, como fuente informativa, que la máquina granadora y trituradora perfeccionada, que se patenta, ha sido llevada a la práctica desde hace más de un año, con éxito satisfactorio, por la casa Arthur Colton Company, Detroit, 7, Michigan, en Estados Unidos de América.-

La Patente de Introducción por: "MAQUINA GRANULADORA Y TRITURADORA PERFECCIONADA", cuyo privilegio de explotación en España y sus Posesiones, se solicita por un periodo de 10 años



- 4 - 268484

85 deberá recaer sobre las particularidades, que se concretan en las siguientes,

REIVINDICACIONES

90 1a.- "MAQUINA GRANULADORA Y TRITURADORA PERFECCIONADA", caracterizada por el hecho de que está dotada de dos rotores gemelos, de ejes paralelos, los cuales giran en sentido opuesto, quedando intercalados entre sí los brazos de ambos rotores, - en el plano de confluencia de los mismos, barriendo doble área de la pantalla o tamiz.-

95 2a.- "MAQUINA GRANULADORA Y TRITURADORA PERFECCIONADA", según la 1ª reivindicación, caracterizada por el hecho de que se ha previsto un brazo de apoyo central, colocado paralelamente a los ejes de los rotores, mediante el cual se obliga al tamiz sobre el que actúan dichos rotores, a formar dos planos cóncavos, que se adaptan a las generatrices de los cilindros de revolución, determinados por el giro de los indicados rotores.-

100 3a.- "MAQUINA GRANULADORA Y TRITURADORA PERFECCIONADA".- Tal como se ha descrito y demostrado en los dibujos adjuntos.-

Consta de cuatro hojas foliadas y mecanografiadas por una sola cara.-

Barcelona a 9 de Junio de 1.961.-

P.A. de Don Jesús Bonals Farré.-

JUAN B. RENTER BIDALRA

Fig. 1

Fig. 2

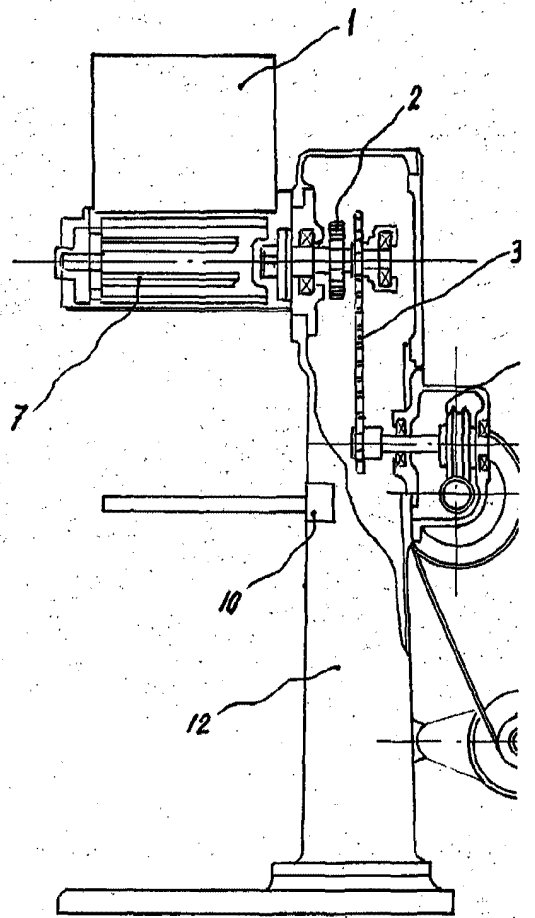
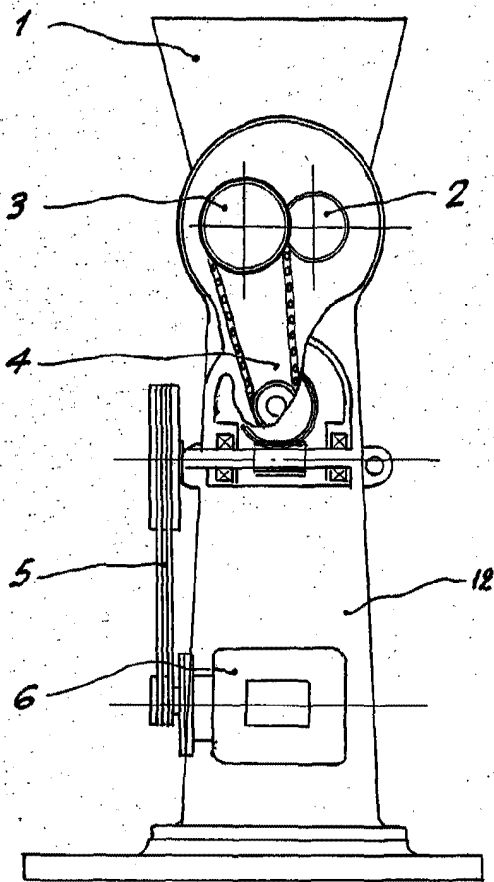
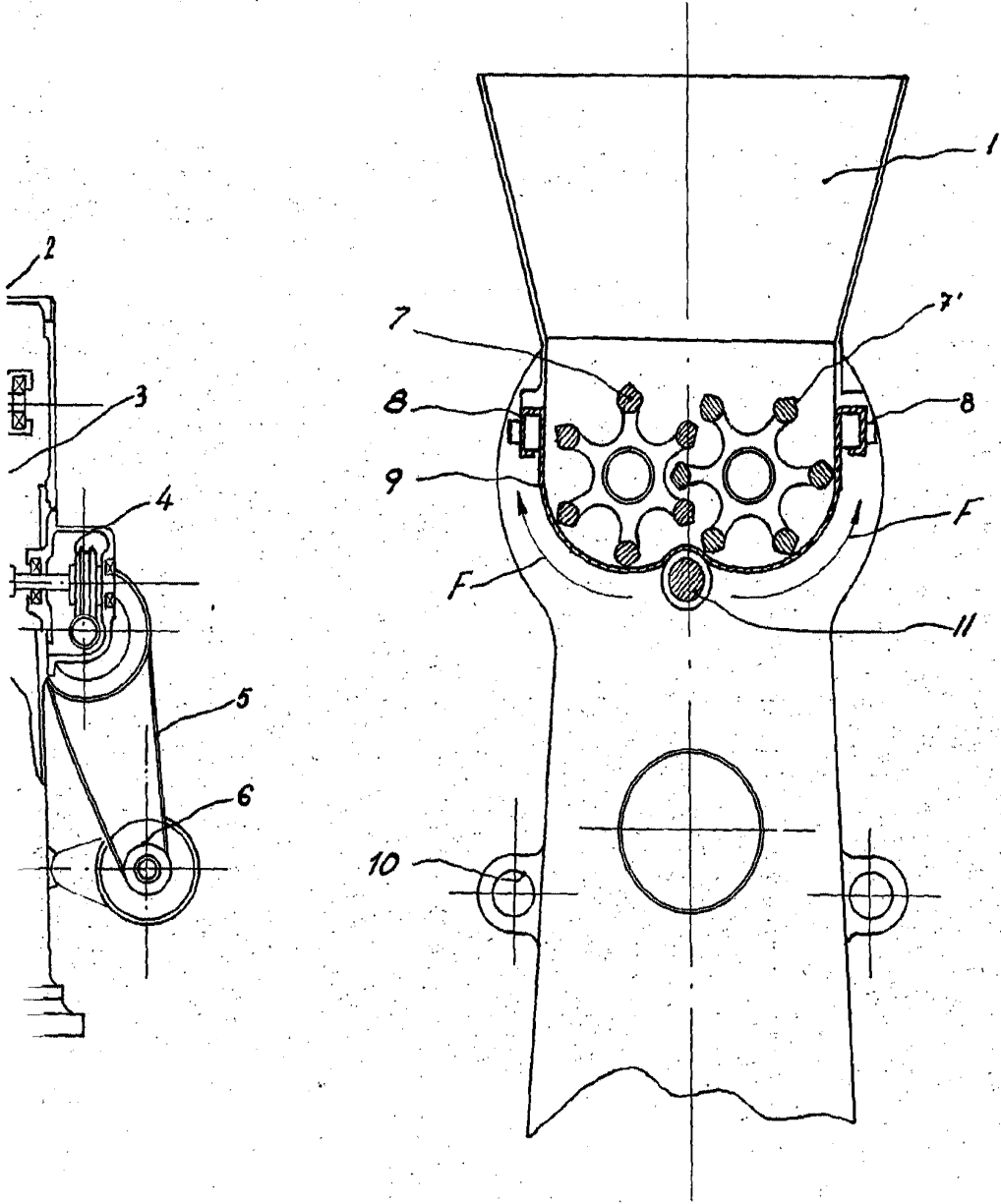


Fig. 3 268484



Barcelona 9 Junio 1961

P.A. *Juan B. Renter Riba*
Juan B. Renter Riba