



ESPAÑA

19 ES	11 NUMERO	10 Y
	21 268474	
22	FECHA DE PRESENTACION	

MODELO DE UTILIDAD

16 JUN. 1983

30 PRIORIDADES:	32 FECHA	33 PAIS
31 NUMERO		

47 FECHA DE PUBLICIDAD	51 CLASIFICACION INTERNACIONAL
	B42 F 15/04

54 TITULO DE LA INVENCION	
UN VISOR PARA CARPETAS COLGANTES	..... ..... ..... .....

71 SOLICITANTE (S)	.....
D. Gregorio IBARRA ORMAZABAL	.....

DOMICILIO DEL SOLICITANTE	.....
MADRID. Avenida de San L'isk 93.	.....

72 INVENTOR (ES)	.....
El solicitante:	.....

73 TITULAR (ES)	
-----------------	--

74 REPRESENTANTE	
------------------	--

5

El Modelo de Utilidad al que se refiere ésta memoria descriptiva trata, de acuerdo con lo que expresa el enunciado, de un visor para carpetas colgantes, que ha sido dotado de perfeccionamientos con la finalidad de conseguir mejoras funcionales sobre los de su misma clase que son actualmente conocidos en el mercado

5.-

Pueden ser citadas como ventajas más importantes de las conseguidas las siguientes:

a). La de tratar de un visor independiente de la carpeta, que permite ser sustituido por otro, de manera muy sencilla, en caso de inutilización.

10.-

b). La de estar provisto de dos tetones que permite ensamblar entre sí dos carpetas contiguas.

c). La de contar con un medio especial para introducción y extracción del rótulo superior.

15.-

d). La de estar provisto de un sistema de sujeción a las ranuras de la carpeta, por medio de tres patillas, lo que posibilita su utilización en una carpeta sin varillas.

Con el fin de facilitar la comprensión de la descripción de este nuevo visor, se acompaña a la memoria una hoja de dibujos en la que se ha representado un ejemplo de ejecución preferido, que no tiene carácter limitativo alguno sino simplemente explicativo y que podrá estar sujeto por tanto a modificaciones de detalle en todo aquello que no altere, de modo fundamental, su propia finalidad característica.

20.-

25.-

En el dibujo:

La Figura 1ª, es la vista en perspectiva posterior, ligeramente oblicuada, del visor objeto de éste Modelo de Utilidad.

La Figura 2ª, muestra la vista anterior del propio visor

de la figura anterior.

30.- Haciendo referencia constante al ejemplo de ejecución representado en los dibujos, el visor para carpetas colgantes que se describe está constituido esencialmente por una pieza alargada, de material rígido y transparente preferiblemente -1-, cuyo borde superior presenta un cajeadado -2-, cerrado por ambos laterales cuya finalidad es la de permitir la introducción de una tira de papel o cartulina que contenga las inscripciones identificadoras convenientes.

La forma adoptada para constituir el borde inferior es la de una "V", resultante de la unión de las paredes que constituyen el cajeadado superior -2- y generadas en dicho borde inferior, se proyectan unas pestañas -3-, que adoptan forma de "L", dirigiéndose su rama horizontal hacia uno de los laterales. Estas pestañas, de igual o distinta longitud, se mantienen separadas entre sí, siendo su número variable y su finalidad la de conseguir la fijación del visor sobre la carpeta al introducirse en ranuras previstas de forma coincidente en la superficie de la propia carpeta.

Las pestañas -3-, están convenientemente dotadas de orificios -4- que posibiliten su fijación por remache a las carpetas cuando así resultara conveniente.

50.- En la parte posterior del visor se ha previsto la constitución de una disposición para conseguir el ensamble de dos carpetas contiguas, cuya disposición está formada por dos pestañas -5- y -6-, de posición paralela entre sí, de las cuales la anterior es de forma rectangular y menor tamaño que la posterior, que adopta la misma forma que la primera, con sus ángulos inferiores cortados.

Ambas pestañas constituyen el dispositivo de ensamble y retención de la carpeta que ocupa la posición contigua.

Descrito suficientemente el objeto de este Modelo de Utilidad, sólo resta añadir que en su realización podrán introducirse todas aquellas modificaciones de detalle que no alteren su esencialidad, que es la que se desprende de cuanto antecede y se reivindica seguidamente, pudiendo afectar a cambios de forma, materia empleada en la fabricación, dimensiones, etc., y en general a cuantas tengan un carácter accesorio o complementario, debiendo quedar todas ellas incluidas en la protección que se recaba.

### REIVINDICACIONES

1ª.- UN VISOR PARA CARPETAS COLGANTES, caracterizado por estar constituido por una pieza alargada, preferiblemente construido en material rígido y transparente, cuyo borde superior ha sido provisto de un cajeadado cerrado por ambos laterales, cuya finalidad es la de servir de alojamiento a la banda que lleva impresas las indicaciones identificadoras.

2ª.- UN VISOR PARA CARPETAS COLGANTES, conforme a la 1ª reivindicación, caracterizado porque en su borde inferior, que adopta forma en "V", se generan unas pestañas en forma de "L" con su rama horizontal orientada hacia uno de los laterales, estando dichas pestañas convenientemente separadas entre sí y siendo de igual o diferente longitud y en número variable, teniendo la finalidad de conseguir la fijación sobre la carpeta al introducirse en ranuras previstas coincidentemente en la misma.



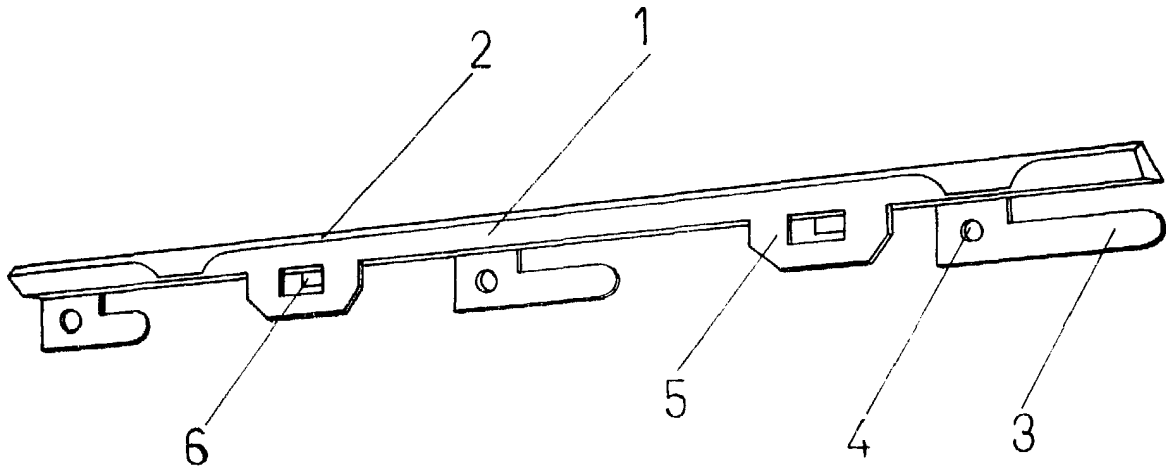


FIG. 1

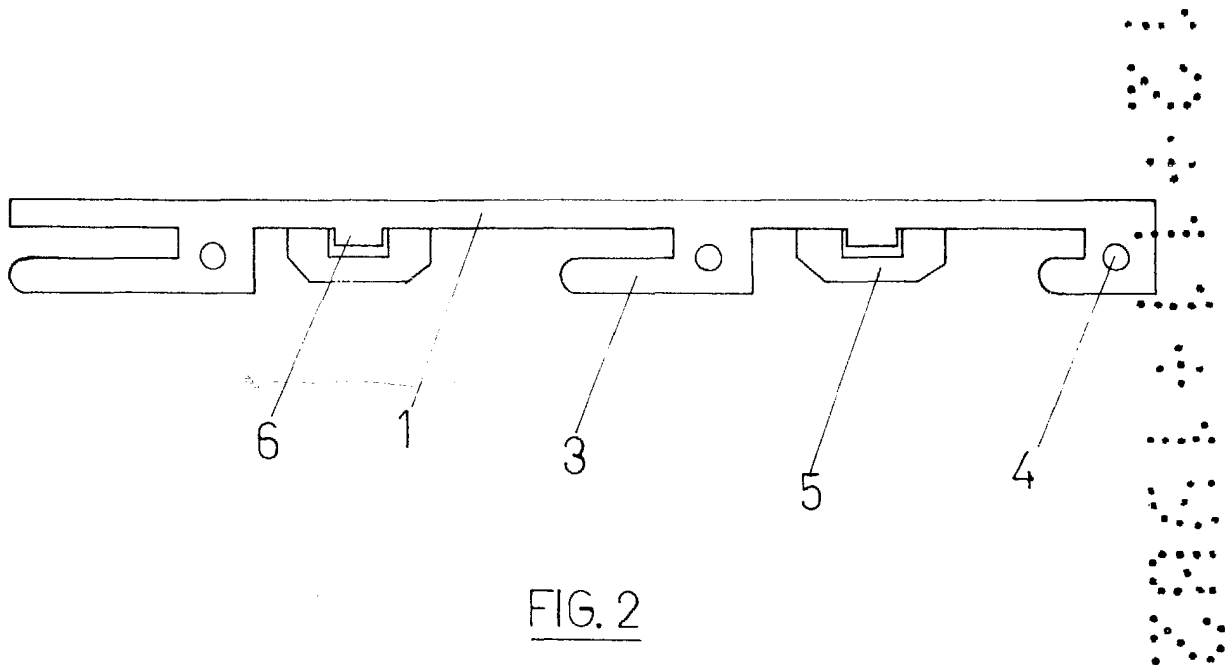


FIG. 2

ESCALA VARIABLE  
MADRID 12 Novbre 1982