



ESPAÑA

ES

11

21

22

NUMERO

268466

Y

FECHA DE PRESENTACION

12 NOV. 1982

MODELO DE UTILIDAD 16 JUN. 1983

<p>30. PRIORIDADES:</p> <p>31. NUMERO</p>	<p>32. FECHA</p>	<p>33. PAIS</p>
---	------------------	-----------------

<p>47. FECHA DE PUBLICIDAD</p>	<p>51. CLASIFICACION INTERNACIONAL</p> <p>A62 B 18/02</p>
--------------------------------	---

<p>54. TITULO DE LA INVENCIÓN</p> <p>"CAPUCHA ANTIHUMO"</p>
---

<p>61. SOLICITANTE (ES)</p> <p>D. Carlos TEROL Garcia y D<sup>a</sup> Rosa Maria OTO Tort</p>
---

<p>DOMICILIO DEL SOLICITANTE</p> <p>BARCELONA - Avda. Diagonal, 328, 4º 2ª</p>
--

<p>72. INVENTOR (ES)</p>
--------------------------

<p>73. TITULAR (ES)</p>
-------------------------

<p>74. REPRESENTANTE</p> <p>D. Alfonso Durán Olivella</p>
---

MEMORIA DESCRIPTIVA

El presente Modelo de Utilidad se refiere a una capucha destinada a proteger a las personas en la lucha contra el fuego, especialmente en incendios en los que se produce gran cantidad de humo, sirviendo asimismo para

5. facilitar la práctica de operaciones diversas en recintos en los que se produce humo.

Se conocen actualmente máscaras de emergencia anti-humo, las cuales presentan diversos inconvenientes, como son la práctica imposibilidad de evacuar los gases procedentes de la respiración, las escasas condiciones de visibilidad por parte de terceros en condiciones de débil iluminación, o la dificultad de realizar un ajuste práctico y cómodo de la máscara en la cabeza del usuario.

10.

La capucha anti-humo que se describirá elimina los inconvenientes mencionados y proporciona una protección total a la persona que la utiliza, permitiéndole la aspiración filtrada de aire y la eliminación del aire espirado, así como una buena visibilidad por parte de otras personas aún en recintos poco iluminados, en tanto que la fijación de la capucha a la cabeza y el cuello se efectúa en las mejores condiciones de comodidad y eficacia.

15.

20.

Para facilitar la explicación, se acompaña a la presente memoria unos dibujos en los que se ha representado, a título de ejemplo ilustrativo y no limitativo, un caso de realización de una capucha anti-humo, según los principios de las reivindicaciones.

25.

En los dibujos:

Las figuras 1 y 2 representan la nueva capucha vista por sus partes delantera y trasera, respectivamente.

La figura 3 es un detalle de la parte delantera del nuevo protector, indicando el sistema de acoplar un elemento recambiable para la filtración del aire aspirado.

Los elementos designados con números en los dibujos corresponden a las partes indicadas a continuación.

El cuerpo -1- de la capucha está realizado a base de un tejido especial, muy flexible y resistente, debidamente tratado para su ignifugación. En su cara delantera comporta la ventanilla -2- provista de una lámina transparente para permitir la visión, en tanto que la parte central... : comprende un bolsillo -3- con perforaciones, en el que se aloja un elemento recambiable -10-, formado por una bolsa ocupada por un material granular susceptible de retener las partículas arrastradas por el humo, pasando al espacio interior de la capucha, a través de un grupo de orificios, el aire filtrado y respirable.

El bolsillo -3- se cierra mediante una solapa -5- provista en su cara interna, al igual que la parte superior del bolsillo, de unos elementos -6- pertenecientes a un dispositivo de cierre, tal como el denominado comercialmente Velcro, o un sistema equivalente.

La superficie exterior de la solapa -5- presenta propiedades reflectoras, de suerte que dicha superficie, al igual que la de una banda -7- aplicada a la cara posterior del cuerpo -1-, constituye un elemento que facilita la loca-

lización del usuario de la capucha, aún en recintos poco iluminados.

Es característico del presente Modelo el empleo de unas válvulas unidireccionales -4-, que permiten la salida

5. al exterior del aire espirado por el usuario de la capucha e impiden, por el contrario, la entrada de humo y aire contaminado, el cual podrá pasar únicamente a través del dispositivo filtrador -3-. De esta manera, el anhídrido carbónico resultante de la respiración tendrá posibilidad de salida, lo que permitirá al usuario de la capucha trabajar durante un espacio de tiempo prolongado en las mejores condiciones de salubridad y comodidad.

10. ... :  
La sujeción de la capucha a la cabeza y cuello del usuario se realiza con eficacia mediante el cordón -8- situado en el interior de un dobladillo coincidente con la embocadura del cuerpo -1-, el cual resulta así perfectamente ajustado en posición, completándose dicha sujeción mediante un lazo realizado con los extremos -9- del cordón.

15. ....  
20. Todo cuanto no afecte, altere, cambie o modifique la esencia de la capucha descrita, será variable a los efectos del actual Modelo.

N O T A.

Se reivindica como objeto de este registro por Modelo de Utilidad:

5. 1.- Capucha antihumo, del tipo formado por una envolvente de material laminar, provista de una ventanilla transparente para la visión y un dispositivo filtrante para la respiración, caracterizada esencialmente por comportar por lo menos una válvula unidireccional que permite la salida de los gases espirados por el usuario e impide la entrada de humo y aire contaminado del exterior.

10. 2.- Capucha antihumo, según la reivindicación anterior, caracterizada por la provisión, por lo menos en una zona de la cara delantera y en una zona de la cara posterior, de elementos de superficie reflectante que aumentan la posibilidad de visión, por parte de terceros, del usuario.

15. 3.- Capucha antihumo, según las reivindicaciones anteriores, caracterizada por la provisión, en correspondencia con los bordes inferiores de la envolvente, de un dobladillo que aloja un cordón en orden al ajuste de aquella embocadura en torno del cuello del usuario, por fruncido de la misma y cierre mediante un lazo.

20. Sean cuales fueren las circunstancias que concurren en la esencialidad del Modelo de Utilidad definido en las anteriores reivindicaciones, cuyo objeto es:

25.

4.- "CAPUCHA ANTIHUMO"

Consta la presente memoria de cinco hojas foliadas, mecanografiadas por una sola cara y de los dibujos unidos a la misma.

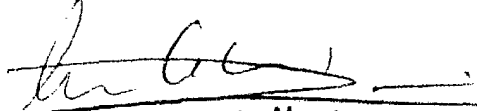
Barcelona, 12 NOV. 1982

P.A. de D. Carlos TEROL Garcia y

D<sup>a</sup> Rosa María OTO Tort

ALFONSO DURÁN

p. p.



Pdo. Luis A. Durán Moya

FE/tb.



FIG. 1

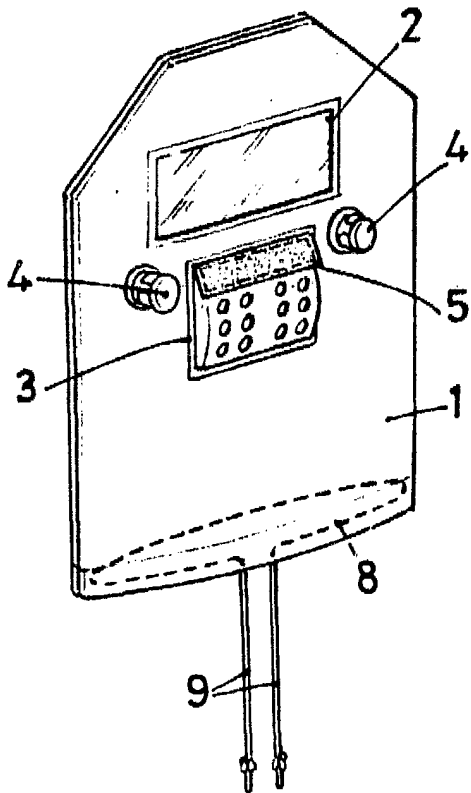


FIG. 2

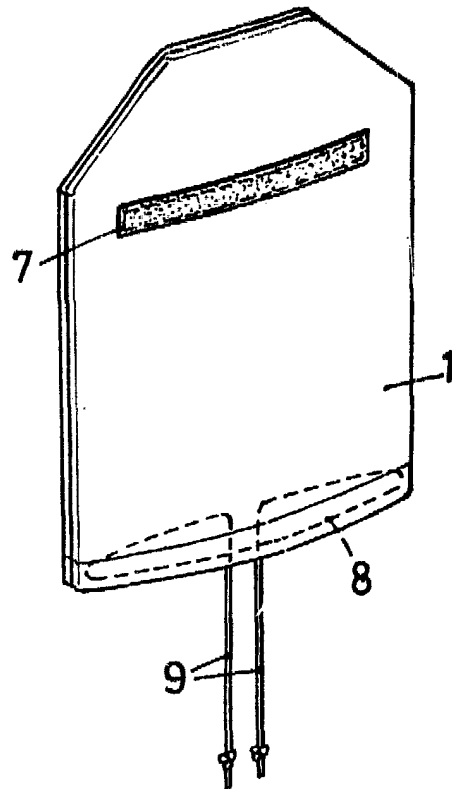
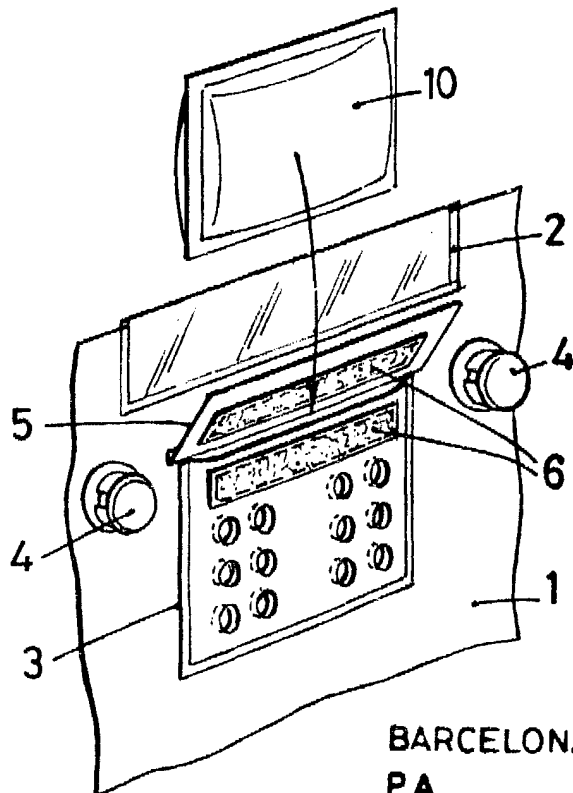


FIG. 3



BARCELONA, 12 NOV. 1982

P.A.

ALFONSO DURÁN

P. D.

Fdo. Luis A. Durán Moya

ESCALA VARIABLE