



ESPAÑA

19 ES 11 21 22	NUMERO 268448	10 Y
	FECHA DE PRESENTACION 7 NOV. 1982	

1 OCT. 1983

MODELO DE UTILIDAD

30 PRIORIDADES: 31 NUMERO	32 FECHA	33 PAIS
------------------------------	----------	---------

47 FECHA DE PUBLICIDAD	51 CLASIFICACION INTERNACIONAL <i>H04M11/08</i>
------------------------	--

54 TITULO DE LA INVENCIÓN "DISCRIMINADOR DE LLAMADAS TELEFONICAS".
--

71 SOLICITANTE (S) SISTEMAS TECNICOS COMUNICACIONES, S.A. "SITECO, S.A."

DOMICILIO DEL SOLICITANTE C/. Mora de Ebro, nº 50 BARCELONA-23.

72 INVENTOR (ES)

73 TITULAR (ES) el solicitante.

74 REPRESENTANTE D. ALEJANDRO RUIZ COLLAR 242-9.
--

Este Modelo que se pretende registrar, consiste en un dispositivo electrónico, ideado con objeto de restringir el número de llamadas salientes, y permite efectuar a tal fin, una programación a voluntad del usuario.

5.

El dispositivo, una vez conexionado en la línea y habiéndose efectuado las oportunas programaciones, se fija a la pared por su cara posterior (siendo ésta el único lugar de acceso al dispositivo electrónico y programadores) mediante una cinta especial adhesiva, que lleva inserta en esta cara y que, a su vez, impide la libre manipulación.

10.

El dispositivo electrónico, está diseñado con los componentes electrónicos adecuados, dotando al sistema de alta inmunidad a las perturbaciones que puedan originarse en la línea telefónica.

15.

Sus características principales son:

a) Doble dispositivo de circuito contador.

Al incorporar dos contadores (analizador y totalizador) hace que sea prácticamente imposible efectuar una perturbación que libere momentáneamente al discriminador objeto del presente registro.

20.

Es decir, que cualquier otro dispositivo que no incorpore este sistema, hace que el mecanismo sea susceptible de fraude.

25.

b) Sistema de corte de línea.

A este dispositivo, se le puede dotar, según su lugar de instalación (líneas directas o centrales privadas) de dos sistemas de corte sobre la línea, que se producirá cuando se intente discar un número no auto-

30.

rizado.

35. Cuando la línea en estado de reposo está abierta físicamente, podrá emplearse el sistema de corte de bloqueo continuado, o sea que hasta que no se produzca un nuevo colgado y descolgado, no se liberará el bloqueo. Este sistema es el que habitualmente incorpora el discriminador.

40. Otro caso: Cuando en estado de reposo, en la línea circula una pequeña corriente, suficiente para dejar siempre activado el circuito discriminador, una vez originado un corte por marcación indebida. En este tipo de líneas (centrales privadas de sistemas antiguos) es necesario efectuar un corte con bloqueo temporal, de manera que el circuito discriminador se libere al cabo de algunos minisegundos, originando en la línea un nuevo descolgado.

45. Las partes de que se compone este equipo son:
- 50. a) Caja plástica, que incluye el dispositivo electrónico propiamente dicho, así como los programadores.
 - b) Llave de desbloqueo: Mediante una llave de precisión externa, alojada en la caja plástica, se puede liberar la línea telefónica; o lo que es lo mismo, llamar libremente.
 - 55. c) Led de señal y dispositivo antifraude: La caja plástica incorpora en su parte frontal una lamparita miniatura (led), cuya misión es la de señalar cualquier avería o fraude que se produzca.
 - d) Cable telefónico: Igual al que emplean los aparatos telefónicos habitualmente.
 - 60. e) Clavijas de conexión: Para la conexión seria en la

línea.

Programación

Las categorías a las que se accede con este sistema de discriminador son:

- 65. 1.- Local - Parcial o total.
- 2.- Provincial - Parcial o total.
- 3.- Nacional.

Consecuentemente los dígitos programables son los que comienzan por: 2, 3, 4, 5, 6, 7, 8 y 9, para el

70. circuito analizador (clase de cifra discada) que contempla las categorías Local y Provincial (comutador de 8 posiciones).

Asimismo, el circuito totalizador permite contabilizar la cantidad de cifras discadas pudiéndose programar un máximo de 6, 7 ó 9 cifras.

75.

La primera afecta a las poblaciones con un máximo de 6 cifras.

La segunda a las de un máximo de 7.

La última a las llamadas nacionales (comutador de

80. dos posiciones).

REIVINDICACIONES

PRIMERA.- "DISCRIMINADOR DE LLAMADAS TELEFONICAS",
caracterizado porque consta de un dispositivo
electrónico y programadores.

85. SEGUNDA.- "DISCRIMINADOR DE LLAMADAS TELEFONICAS", se-
gún la reivindicación anterior, caracteriza-
do porque consta de una llave de precisión y desblo-
queo externa, alojada en una caja plástica que libera
la línea telefónica.

90. TERCERA.- "DISCRIMINADOR DE LLAMADAS TELEFONICAS", se-
gún las reivindicaciones anteriores, caracte-
rizado porque consta de una lamparita miniatura (led)
señalizadora de cualquier avería o fraude.

95. CUARTA.- "DISCRIMINADOR DE LLAMADAS TELEFONICAS", según
las reivindicaciones anteriores, caracteriza-
do porque consta de un cable telefónico.

100. QUINTA.- "DISCRIMINADOR DE LLAMADAS TELEFONICAS", según
las reivindicaciones anteriores, caracte-
rizado porque consta de unas clavijas para la conexión se-
ria en la línea.

SEXTA.- "DISCRIMINADOR DE LLAMADAS TELEFONICAS", según
las reivindicaciones anteriores, caracterizado
porque consta de doble dispositivo de circuito contador.

105. SEPTIMA.- "DISCRIMINADOR DE LLAMADAS TELEFONICAS", según
las reivindicaciones anteriores, caracte-
rizado porque consta de dos sistemas de corte sobre línea.

OCTAVA.- "DISCRIMINADOR DE LLAMADAS TELEFONICAS".

110.

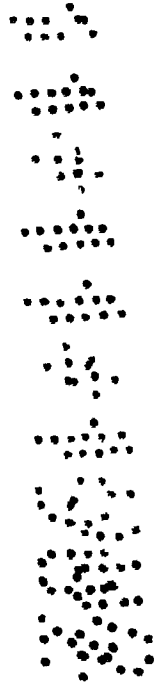
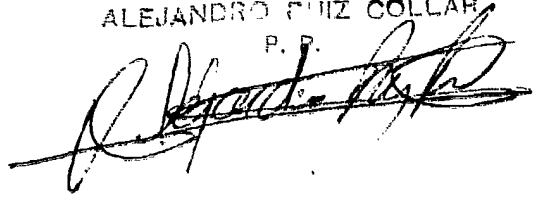
Todo tal y como se describe en la presente memoria, que consta de cinco hojas foliadas y mecanografiadas por una sola de sus caras, y planos para su mejor comprensión.

Madrid, a 10 NOV. 1982

P.A.

ALEJANDRO RUIZ COLLAR

P. P.



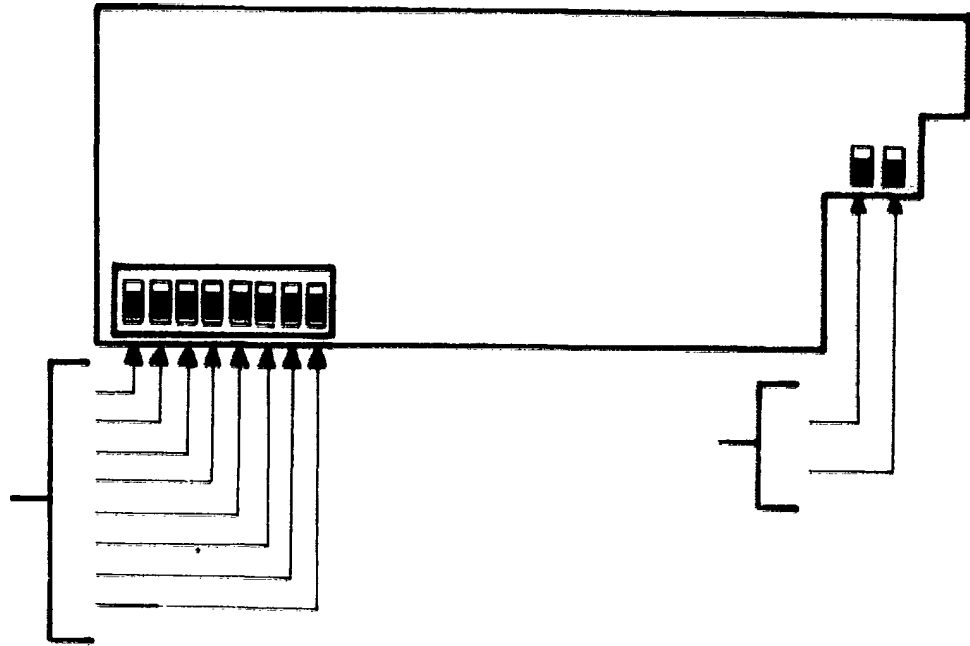


Fig. I



Madrid, a 11 NOV. 1982

ALEJANDRO RUIZ COLLAR

P. P.

Fig. II

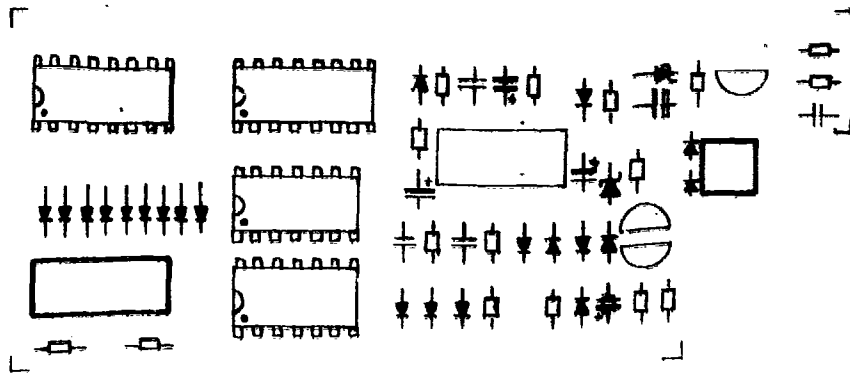
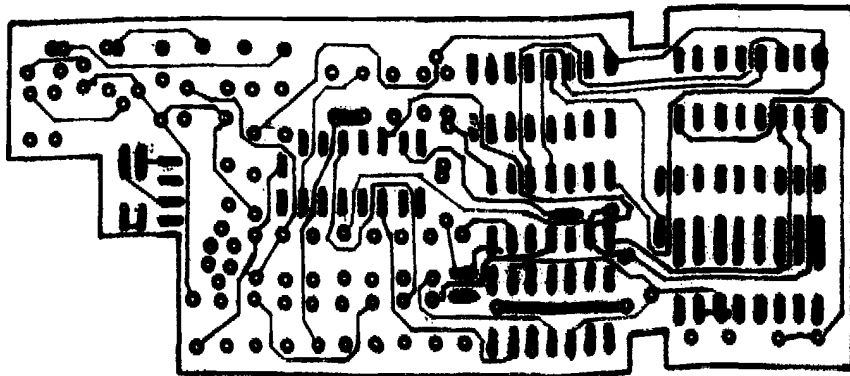


Fig. III



Madrid, a 11 NOV. 1982

ALEJANDRO RUIZ COLLAR

P. P.

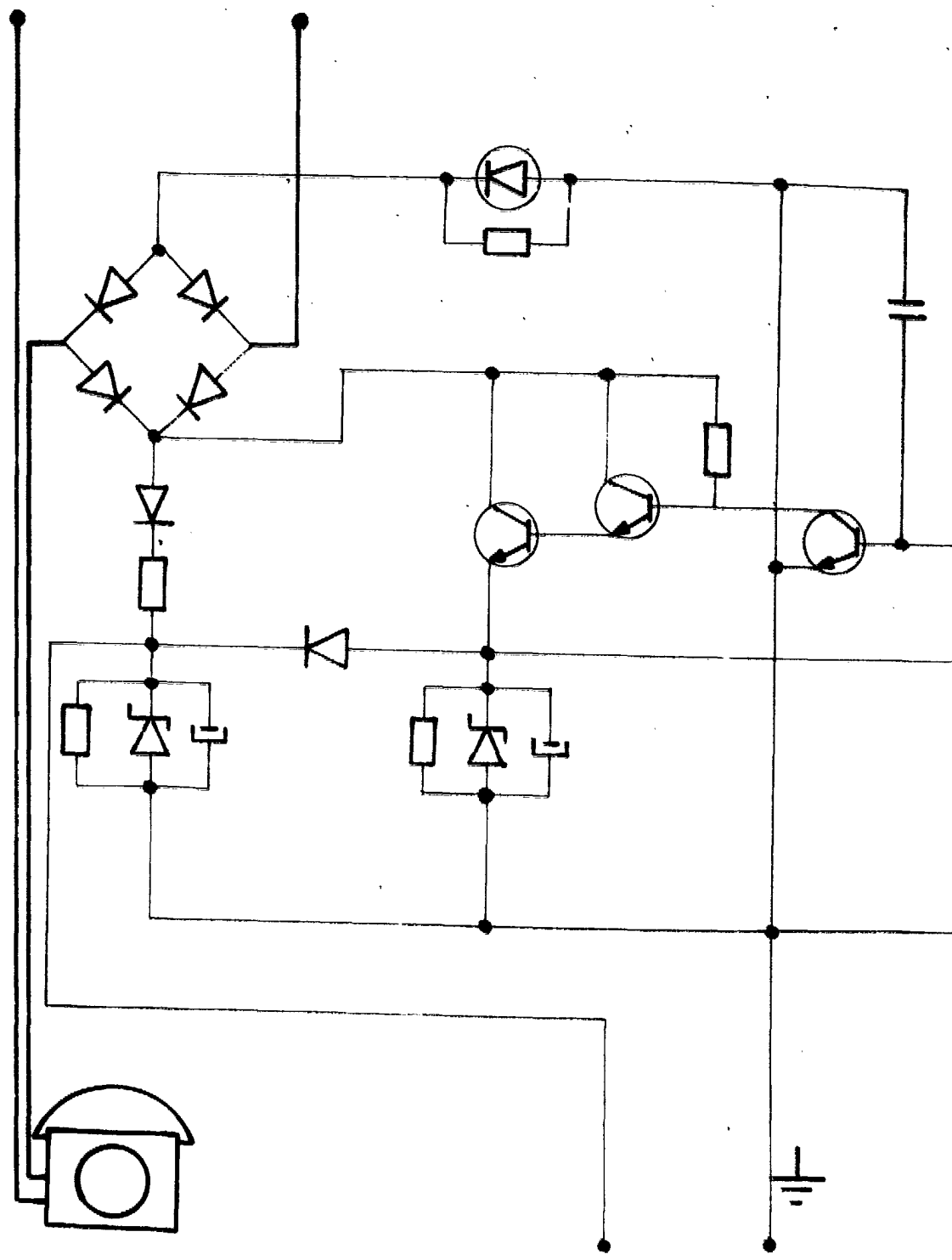
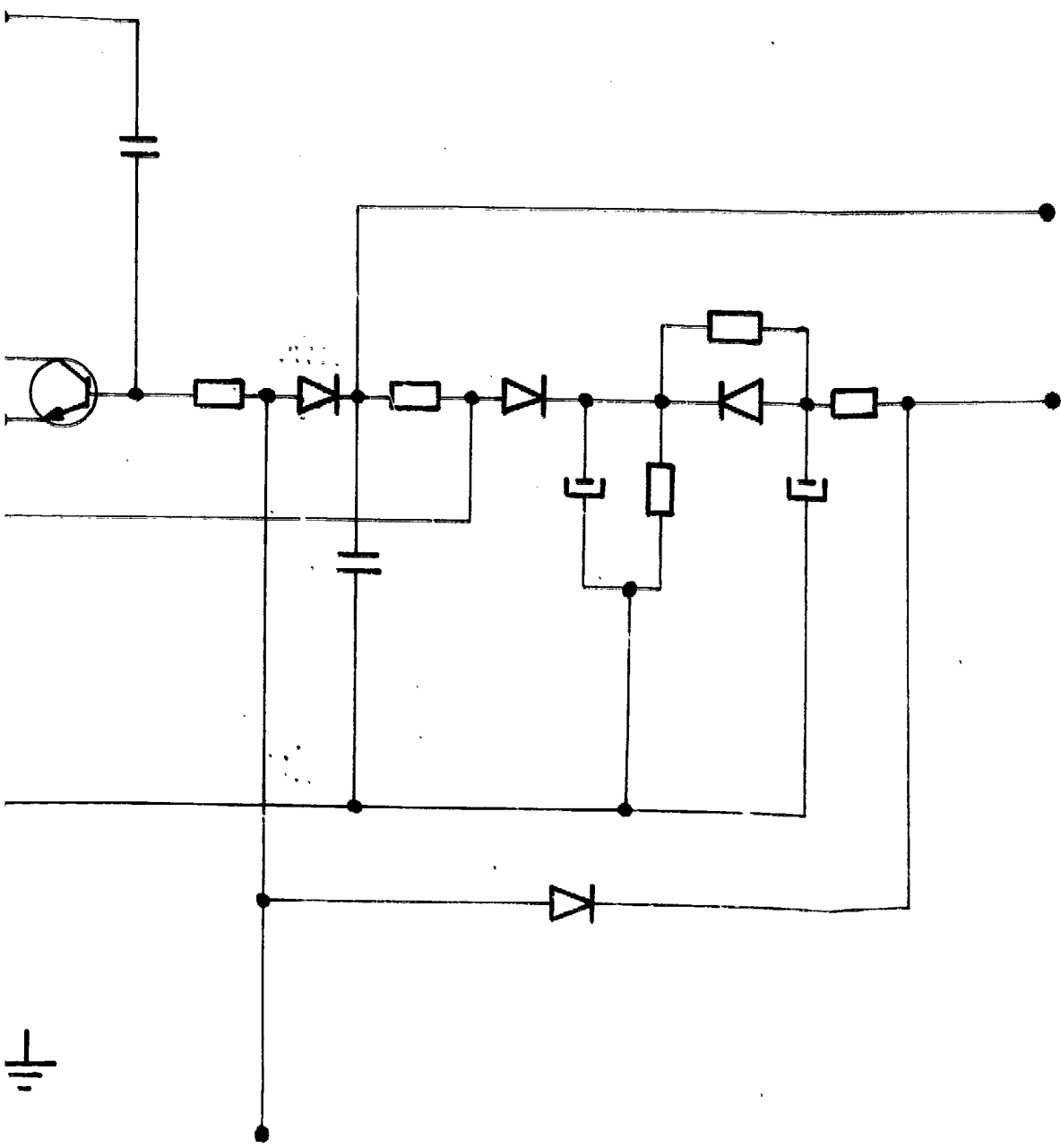
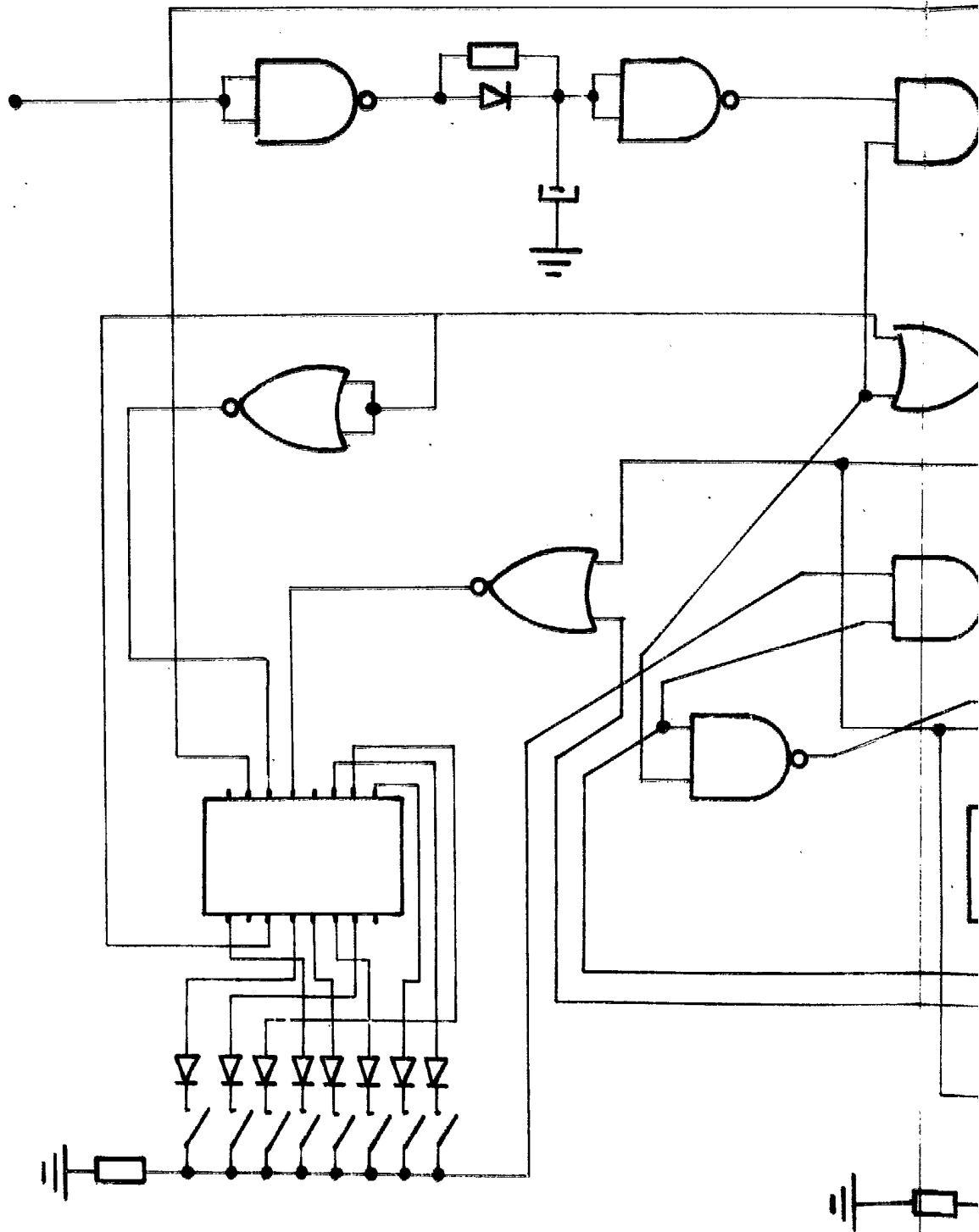


Fig. IV



Madrid, a 11 NOV. 1982
ALEJANDRO RUIZ COLLAR
P. P.



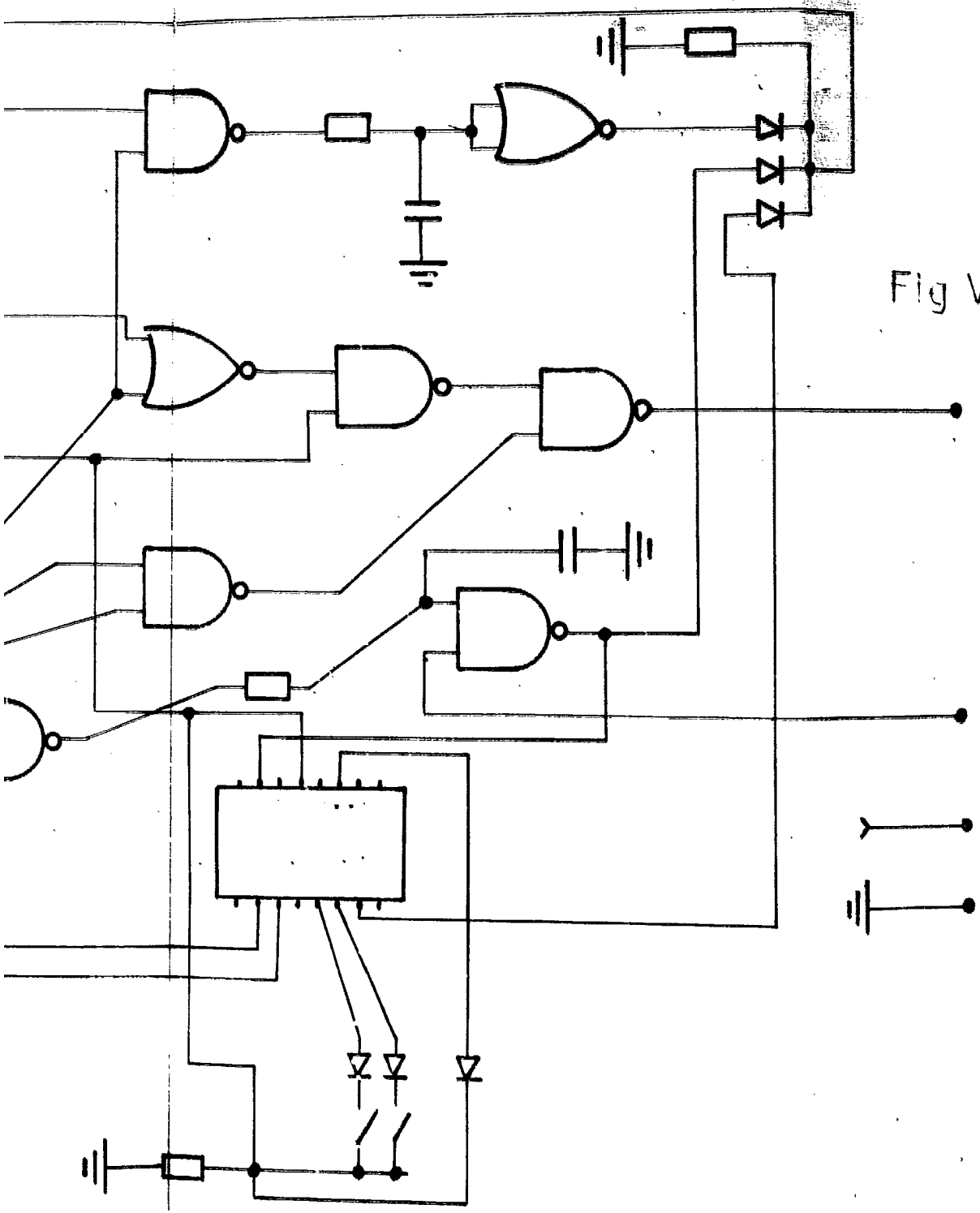


Fig V

Madrid, a

11 NOV. 1982

ALEJANDRO QUIZ COLLAR
P. P.