



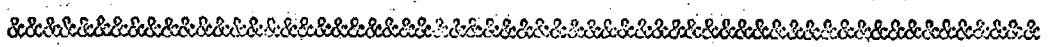
268411
268411

PATENTE DE INVENCION
POR VEINTE AÑOS
EN ESPAÑA

Solicitada a favor de D. José Barceló Vera, de nacionalidad española, domiciliado en VALENCIA, C/. Mestre Racional, 10

p o r

==;== "PERFECCIONAMIENTOS INTRODUCIDOS EN LOS DISPOSITIVOS DE CIERRE DE ALCANCIAS"==;==;==;==;==;==;==;==;==;==;==;==;==;==;==;==;



MEMORIA DESCRIPTIVA
=====

5 En la presente Memoria y plano adjunto vamos a referirnos a unos importantes perfeccionamientos introducidos en los dispositivos de cierre de alcancías, cuya novedad supone base suficiente para que le sea otorgado a su titular el privilegio de su exclusiva explotación industrial en España y territorios dependientes.



- 2 - 268411

10 Los dispositivos de cierre y apertura de las alcancías, tienen una trascendencia decisiva, por cuanto han de poseer una precisión y seguridad absolutas. Precisión, debido a que en todo momento ha de obedecer su organización a la combinación previamente preparada para su apertura o cierre. Seguridad absoluta, a causa de que el cierre es la garantía de la integridad de su contenido, que sólo puede retirarse si se usa la combinación o cifra adecuada, y solamente cuando ella se usa.

15 El dispositivo de cierre afectado por los perfeccionamientos que se desean proteger, no sólo puede colocarse en alcancías de tipo corriente, sino también en pequeñas cajas de caudales, joyeros, secreteres, cajas de ahorro, etc.etc. esto es, en cualquier receptáculo que haya de contener dinero, u objetos de valor, con o sin ranura para introducción de monedas, ya que ofrece la precisión y seguridad requeridas.

25 Para mejor comprensión de nuestra descripción que sigue, se adjunta una lámina de dibujos, en la que se ofrece un caso de realización práctica de un dispositivo de cierre provisto de los perfeccionamientos aportados, con, la natural advertencia de que estos dibujos por su carácter de ejemplo deberán ser considerados en su más amplio sentido.

30 La figura 1ª de la lámina muestra la cara anterior de la puerta de una alcancía provista de estos perfeccionamientos; la figura 2ª constituye una vista en alzado de los mecanismos del dispositivo de cierre; la figura 3ª muestra la cara interna de la puerta de la alcancía; las figuras 35 4ª y 5ª suponen dos secciones del mecanismo la primera con el dispositivo cerrado, y la segunda con el mecanismo preparado para la apertura y a mitad de abrir; por último la



- 3 -

268411

40 figura 6ª constituye una vista en planta de uno de los discos del mecanismo.

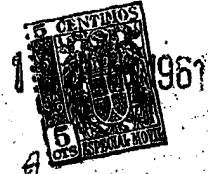
Haciendo referencia a las figuras del plano adjunto, las partes fundamentales de este dispositivo, quedan señaladas con las siguientes acotaciones:

45 Con -1- señalamos a la puerta de acceso a la alcancía y la cual comporta en su cara interna el dispositivo de cierre, cubierto con la tapa -2- que queda visible al abrirse la alcancía.

50 En la parte exterior de la puerta, se encuentran los botones -3- y -4-, de forma ligeramente cónica, con un resalte central moleteado -5- para su fácil manejo, y cuyos botones llevan grabados los números o letras que mejor convengan, para la colocación de la cifra o clave que determinen la apertura de la puerta.

55 Estos botones, son solidarios de los discos -6- y -7-, dispuestos en el interior, los cuales giran sobre los ejes -8- cuando se acciona sobre los antedichos botones. Estos discos ofrecen unas entallas -9- en su periferia, que vienen a coincidir con las divisiones que muestran los botones solidarios, y cuyas entallas resbalan durante su giro, sobre los extremos doblados -10- de una pequeña pletina -11- dispuesta en un lado y perfectamente sujeta en el vástago hendido -12-, de forma que al girar los discos, para buscar la colocación de la clave, los extremos -10- impiden que el disco se detenga entre dos entallas, de forma que su parada
60 siempre corresponderá a una entalla y por consiguiente a un
65 signo, número o letra.

70 Los discos -6- y -7-, ofrecen una entalla -13-, de forma casi semicircular (véase la figura 6), en un punto determinado de su periferia, precisamente en el punto opuesto al del signo, letra o número que forme parte de la cifra o



clave, correspondiente a dicho disco, y que en el botón correspondiente debe quedar situado precisamente enfrente del índice o señal -14-.

75

Esta entalla ha de estar situada precisamente en el lado opuesto al del signo escogido, a fin de que cuando éste quede situado delante del índice -14-, la entalla se encuentra dispuesta para permitir el libre giro del cilindro-eje -15-, solidario del botón moleteado -16-, dispuesto en la cara externa, entre los dos botones numerados.

80

El cilindro-eje que señalamos con -15-, ofrece dos canales transversales -17- y -18-, que dejan entre sí la pared divisoria -19-, adoptando su sección la forma de una doble T. Esta estructura permite que, cuando el cilindro-eje se encuentra en la posición que muestra la figura 4ª, los dos discos -6- y -7- puedan girar por el interior de aquellos canales, y aquel se encuentra inmovilizado y **sín** poder girar pero cuando las entallas -13- de aquellos discos, se colocan encaradas entre sí, tal como muestra la figura 2ª, entonces el cilindro-eje -15-, puede girar sobre sí mismo, ocupando la posición que muestra la figura 5ª, en cuyo giro hace adelantar o retroceder con movimiento de biela al pasador -20-, consistente en una pletina con un orificio en un extremo que queda montada en el vástago excéntrico -21- que ofrece la base interna del expresado cilindro-eje -15-.

85

90

95

100

La cubierta interna -2-, ofrece una ventana semicircular -22- cuyo contorno curvado sirve de guía y límite del vástago excéntrico -21- en sus desplazamientos para trasladar al pasador para que cierre o para que abra la puerta de la alcancía. Esta configuración de la ventana -22- sólo permite media vuelta al botón de apertura o cierre -16- bien en uno u otro sentido, ya que si fuera circular, no habría forma de determinar cuál fuese el movimiento de cierre y cuál el

268411

19



de apertura, porque el giro continuo del botón siempre en un sentido u otro, cerraría y abriría sucesivamente el pasador.

105

Suficientemente descrita la naturaleza de los perfeccionamientos introducidos en los dispositivos de cierre de alcancías, sólo nos resta manifestar que serán variables las circunstancias de materiales, tamaños y formas de sus diferentes partes, así como la naturaleza de los signos, letras o números que se coloquen en los botones de la clave o cifra, así como el número de divisiones que comporten, siempre y cuando estas variaciones no afecten a la esencialidad del objeto de este registro, que queda concretado en la siguiente

115

N O T A

=====

Los puntos que se reivindican en la presente Patente de Invención, son:

120

1ª.-Perfeccionamientos introducidos en los dispositivos de cierre de alcancías, que se caracterizan porque los botones portadores de los signos que determinan la clave o cifra para su apertura y cierre, son solidarios de unos discos situados en el interior de la puerta, cuyo contorno ofrece unas entallas pequeñas, tantas como signos ofrece el exterior de su botón solidario, existiendo una entalla mayor, de hechura casi semicircular, cuya disposición será diametralmente opuesta a la del signo elegido en su botón, para formar parte de la clave o cifra.

125

130

2ª.-Perfeccionamientos introducidos en los dispositivos de cierre de alcancías, caracterizado porque entre los botones portadores de signos de la precedente reivindicación, se encuentra otro botón moleteado, solidario de un cilindro-eje, en cuyo extremo opuesto ofrece un vástago.



- 6 - 268411

135 excéntrico que ensarta con posibilidad de giro a una pletina
que actúa de pasador, de forma que el giro de dicho cilindro-
eje determina el avance o retroceso del pasador para el cie-
rre o apertura, respectivamente, de la puerta de la alcancía,
poseyendo dicho cilindro dos acanaladuras transversales y
140 paralelas, que dejan entre sí una pared divisoria, con una
constitución que en sección adopta forma de doble T, por
cuyas acanaladuras pueden pasar los cantos de los discos in-
ternos, que lo inmovilizan y sólo cuando concurren las enta-
llas mayores semicirculares de forma encarada al cilindro-eje,
145 éste puede girar sobre sí mismo para adelantar o retirar el
pasador.

3º.-Perfeccionamientos introducidos en los dispo-
sitivos de cierre de alcancias, caracterizado porque la
puerta de éstas ofrece una contratapa que cubre los mecanismos
de las precedentes reivindicaciones, con una ventana semi-
150 circular, cuyo contorno curvado guía y limita en sus despla-
zamientos al vástago excéntrico que mueve al pasador con movi-
miento de biela.

4º.-Perfeccionamientos introducidos en los dispo-
sitivos de cierre de alcancias, caracterizado porque en la
155 cara interna de la puerta y al lado de los discos con enta-
llas, se encuentra un vástago hendido, que sujeta firmemente
a una pletina cuyos extremos doblados en ángulo están en
contacto con los bordes de aquellos discos, contribuyendo
aquellos dobleces extremos a regular el paso de las divisio-
160 nes que constituyen las entallas e impedir que los discos
puedan quedar detenidos entre dos de ellas. Y

5º.-"PERFECCIONAMIENTOS INTRODUCIDOS EN LOS DISPO-
SITIVOS DE CIERRE DE ALCANCIAS", de conformidad en un todo



19
- 7 - 268411

165 en lo esencial y fines industriales a lo descrito en la
precedente Memoria Descriptiva y gráficamente representado
en los adjuntos planos para su mejor comprensión.

Esta Memoria consta de SIETE hojas escritas o
mecanografiadas por una sola cara a doble espacio en 166
líneas.

Valencia, 14 de Junio 1961

Por autorización del interesado.

Juan López

Fig. 1

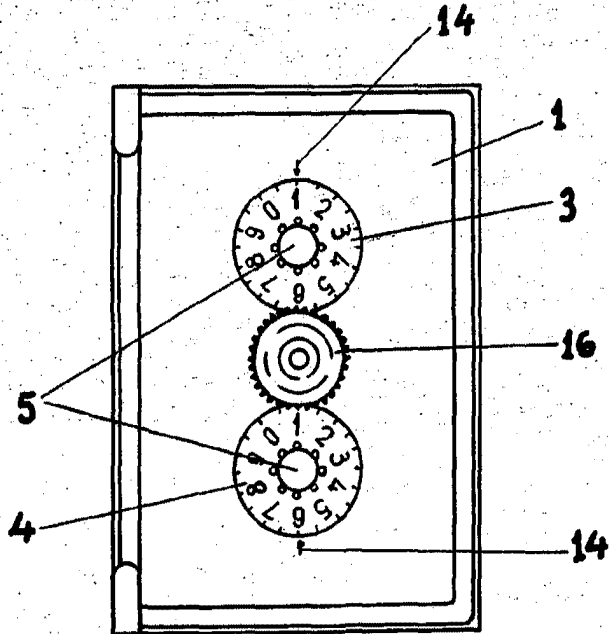


Fig. 2

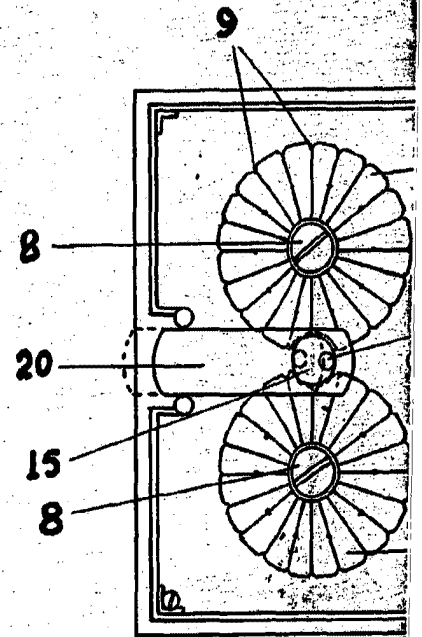


Fig. 4

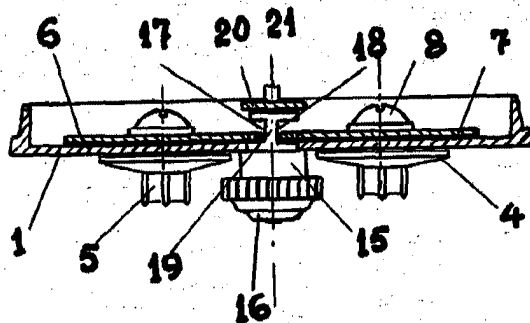


Fig. 6

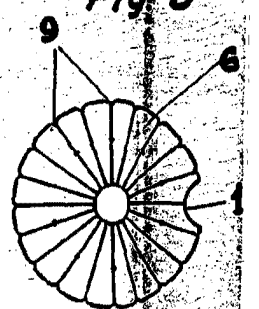


Fig. 2

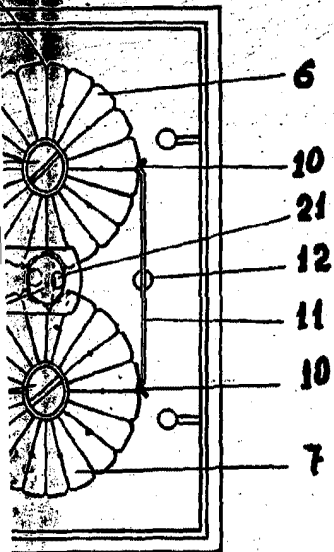
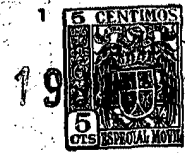
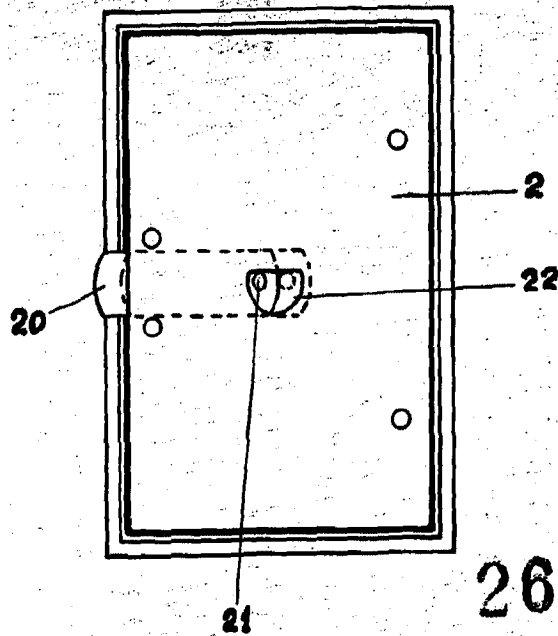


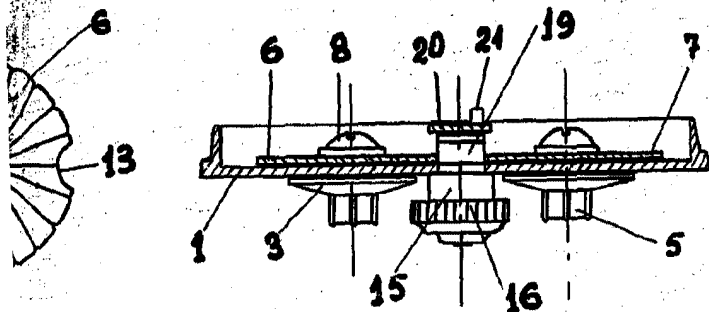
Fig. 3



268411

Fig. 6

Fig. 5



ESCALA VARIABLE

VALENCIA, JUNIO 1961

P.A.

[Handwritten signature]