

5.- El presente Modelo de Utilidad tiene por objeto una nueva cerradura de alta seguridad perfeccionada, la cual, dotada de un número no determinado de borjas o guardas ajustadas meticulosamente a sus pestillos, dá la cerradura una gran seguridad, incrementada por un gancho de gran robustez, desplazable en su recorrido de noventa grados, hasta su lugar de anclaje, donde queda bloqueado.

10.- La especial configuración de la citada cerradura ofrece unas amplias posibilidades de ubicación, tanto en el elemento móvil o basculante como en el cuerpo inmóvil, siendo su sencillez de montaje y efectividad idóneas para su instalación en compuertas de vehículos automóviles.

15.- La sencillez y eficacia de la cerradura hacen de ella un elemento digno de la protección registral que para él se solicita por medio del presente Modelo de Utilidad.

20.- La descripción de las distintas partes que constituyen la cerradura en cuestión, se hará a continuación con ayuda de los dibujos de la adjunta hoja de planos, en los que se representa, a título de ejemplo y sin carácter limitativo, un simple modo de realización de la invención, por lo que todas sus variantes de dimensiones, materiales y proporciones, en tanto no modifiquen la esencialidad del mismo, dando lugar a un resultado industrial nuevo y distinto, deben considerarse comprendidas dentro del ámbito de protección dimanante del registro que se solicita.

25.- La figura primera, representa una vista en perspectiva explotada de la cerradura objeto de la presente inven-

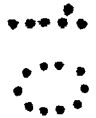
ción y provista de su llave de apertura.

La figura segunda, representa una vista en alzado frontal en conjunto de la cerradura representada en la figura primera.

5.- La figura tercera, representa una vista en alzado lateral de la citada cerradura.

La numeración que acompaña a las citadas figuras tiene en todas ellas el siguiente significado:

- 1.- Cuerpo tapa.
- 10.- 2.- Soporte.
- 3.- Gancho desplazable.
- 4.- Guía llave.
- 5.- Guardas o borjas.
- 6.- Llave.
- 15.- 7.- Tornillos cierre.



Con el número (1), se presenta una tapa de forma prismática rectangular, exenta de una de sus bases, y ejecutada en chapa de resistencia adecuada.

20.- Con el número (2), un soporte de forma complementaria a la tapa (1), y que alberga los mecanismos de la cerradura.

Con el número (3), un gancho desplazable de alta robustez, pivotante y solidario al mecanismo de apertura y cierre.

Con el número (4), la guía llave, formada por un sector curvado abierto y solidario al soporte (2).

25.- Con el número (5), una pluralidad de guardas o borjas comandadas por igual número de resortes y ajustadas independientemente.

Con el número (6), la llave de actuación.

Con el número (7), los tornillos que unen íntimamente tapa y cuerpo protegiendo los mecanismos interiores.

El funcionamiento consiste en el desplazamiento del gancho (3) en un arco de 90° aproximadamente, trasladándolo hasta su lugar de anclaje.

5.-

Todo ello es garantizado por la complicada combinación seleccionada en las múltiples borjas o guardas.

Descrita suficientemente la naturaleza y objeto de este Modelo de Utilidad, se hace constar que las características esenciales sobre las que ha de recaer la concesión del mismo, están comprendidas en las notas reivindicatorias que en la siguiente página se detallan.

10.-

.....

.....

.....

.....

.....

.....

.....

.....

REIVINDICACIONES

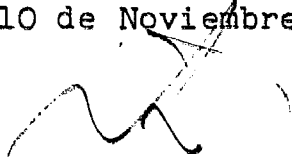
5.- 1ª.- Cerradura de alta seguridad perfeccionada, caracterizada porque una pluralidad indeterminada de borjas o guardas ajustadas de forma precisa permiten el giro de la única llave coincidente, lo que desplaza, mediante una transmisión de movimientos, un gancho de gran robustez, pivotante y desplazable angularmente en un valor aproximado a 90º, quedando firmemente bloqueado en esta posición una vez abrazado por el mismo el dispositivo de anclaje.

10.- 2ª.- CERRADURA DE ALTA SEGURIDAD PERFECCIONADA.



Todo ello tal y como se describe y reivindica en la memoria que antecede que consta de SEIS hojas escritas a máquina por una sola de sus caras y planos que la ilustran.

Madrid, 10 de Noviembre de 1.982

A handwritten signature in black ink, consisting of a series of loops and curves, positioned below the date.

.....

.....

.....

.....

.....

.....

.....

.....

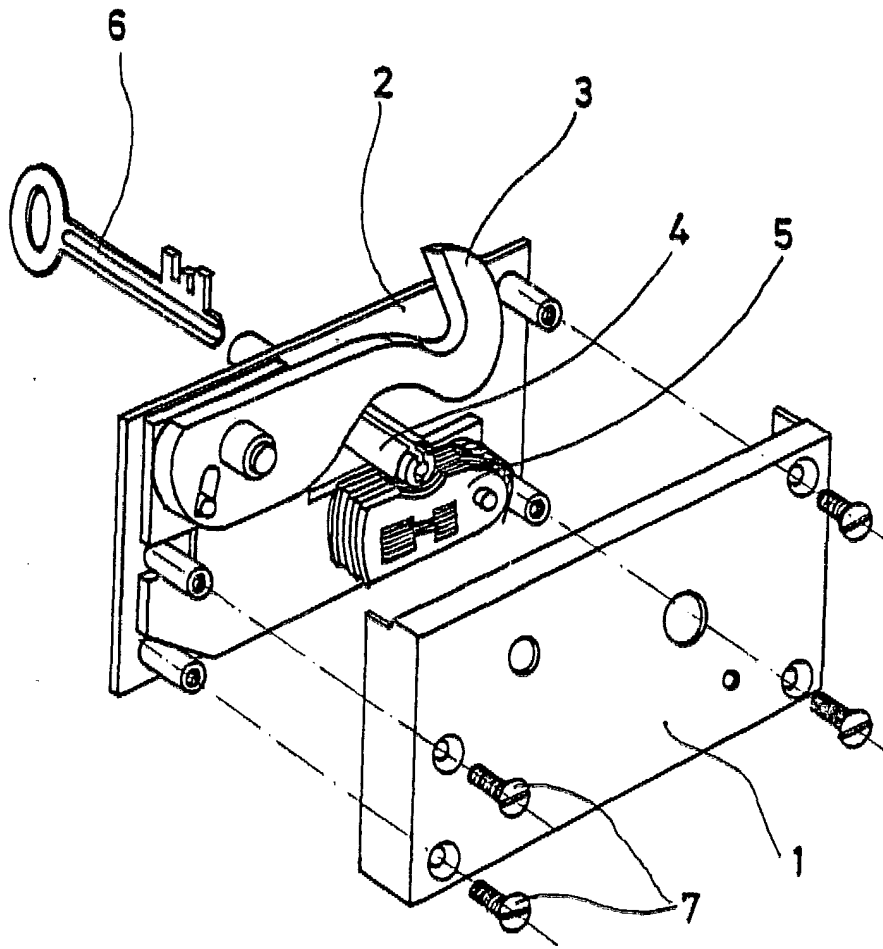


FIG. 1

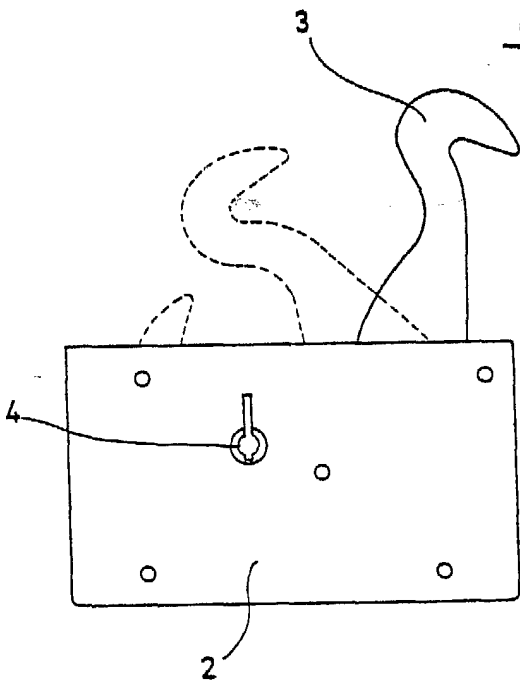


FIG. 2

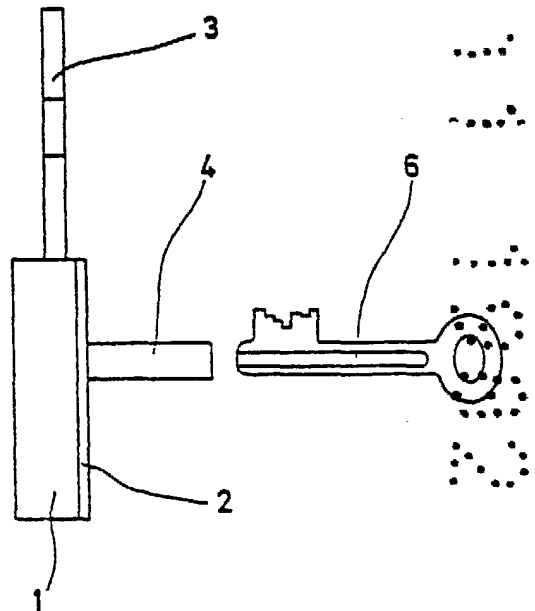


FIG. 3