

19 ES 21 22	11 NUMERO 268.394	10 Y
	FECHA DE PRESENTACION 8 noviembre 1982	



ESPAÑA

1 JUL. 1983

MODELO DE UTILIDAD

30 PRIORIDADES: 31 NUMERO	32 FECHA	33 PAIS
------------------------------	----------	---------

47 FECHA DE PUBLICIDAD	51 CLASIFICACION INTERNACIONAL F16K 49/00
------------------------	--

54 TITULO DE LA INVENCIÓN "GRIFO, CON DISPOSITIVO CALENTADOR ELECTRICO DEL AGUA"
---

71 SOLICITANTE (S) D. ANTONIO GONZALEZ ROBLES
--

DOMICILIO DEL SOLICITANTE Trinidad, 14-30-E - MURCIA
---

72 INVENTOR (ES)
------------------

73 TITULAR (ES)
-----------------

74 REPRESENTANTE D. BERNARDO UNGRIA GOIBURU
--

1 El Estatuto vigente sobre Propiedad Industrial, -  
de 26 de julio de 1929, en su texto refundido publicado el  
30 de abril de 1930, establece los caracteres de patentabi-  
lidad de las invenciones de tipo industrial que tienen por  
8 objeto obtener ventajas sobre lo ya conocido, admitiendo --  
por consiguiente como patentables, las nuevas máquinas, apa-  
ratos, instrumentos, procesos de fabricación etc. La ampli-  
tud de conceptos previstos como patentables, ha llevado al  
legislador a aclarar (Artº. 46) que la enumeración conteni-  
10 da en dicho cuerpo legal es puramente enunciativa y no limi-  
tativa, haciéndola extensiva incluso a los descubrimientos  
de tipo científico (Artº. 47).

El Decreto de 26 de Diciembre de 1947, recogiendo  
la Orden de 18 de noviembre de 1935, confirma el criterio -  
18 legal de que también serán patentables los instrumentos, ob-  
jetos, o partes de los mismos, que aporten a la función a -  
que son destinados, un beneficio o efecto nuevo, y en defi-  
nitiva que constituyan una mejora sustancial sobre lo ante-  
riormente conocido.

20 Pues bien, a tenor de lo expuesto, y en base al -  
articulado que recoge los conceptos expresados, debe consi-  
derarse, que la invención a que se refiere la presente memo-  
ria, constituye una novedad industrial, con características  
y ventajas que la hacen merecedora del privilegio de explo-  
28 tación exclusiva que por ella se solicita, premiando así --  
los méritos de quién aporta a la industria del país una mé-  
jora efectiva y precisamente comprendida entre las enuncia-  
das por la Ley como patentables. (Arts. 46 y 47 en relación  
con el 171, en su nueva redacción afectada por la Orden de  
30 18 de noviembre de 1935).

1 El objeto de la presente invención consiste en un  
grifo con dispositivo calentador eléctrico de agua que apor  
ta a la industria de la grifería, un efecto nuevo al incor-  
porar en un grifo, un dispositivo calentador, sin necesidad  
5 de aparato accesorio, siendo sencillo de manejar y práctico  
por su funcionalidad.

La invención se caracteriza por estar constituido  
por un cuerpo general cilíndrico horizontal, cuya base pos-  
terior esta provista de la correspondiente toma de agua, la  
10 cual comunica con una primera cámara del cuerpo, donde esta  
situada una membrana elástica, que constituye el cierre de  
dicha cámara y está dotada de una válvula de paso a una se-  
gunda cámara.

En la citada segunda cámara penetra un brazo hori-  
zontal, solidario de la membrana, el cual brazo tiene un ori  
ficio transversal en el que enlaza un vástago que atraviesa  
la pared de la cámara, mediante un cierre estanco que permi  
te un movimiento de oscilación, por la acción del agua so--  
bre la membrana.

20 Fuera de la cámara, el citado vástago, esta relacio-  
nado con una cruceta, de cuyos extremos son solidarias a su  
vez correspondientes pletinas contactoras, que son arrastra  
das por el movimiento de la cruceta para acercarse a unos -  
contactos fijos, situados exteriormente a la cámara y alre-  
25 dedor de ella, en ausencia de un tope solidario de un collar  
giratorio que establece las posiciones de conexión y desco-  
nexión.

Los citados contactos estan conexionados a una re  
sistencia eléctrica arrollada en espiral a lo largo de un -  
30 soporte tubular dispuesto en la segunda cámara y el cual fi

1 naliza en el conjunto valvular del grifo, y contiene además,  
en posición centrada al comienzo de la resistencia, un polo  
de toma de tierra.

5 Para aclarar gráficamente la idea que se desea pro-  
teger se acompaña un juego de dibujos que a título orientati-  
vo, representan lo siguiente:

Figura 1a.- Representa una vista en sección longi-  
tudinal del grifo con el dispositivo calentador, que es un -  
cuerpo que va roscado al cuerpo cilíndrico principal del gri-  
fo que comporta el caño o conducto de salida y el mando de -  
actuación del grifo.

Figura 2a.- Representa una vista en alzado lateral  
del dispositivo calentador, en el cual se observa el conduc-  
to de acople a la tubería, así como el mando de conexión o -  
desconexión del dispositivo calentador.

Figura 3a.- Representa una vista en alzado lateral  
del dispositivo calentador, observándose la cruceta y contac-  
tos eléctricos de conexión a la resistencia, arrollada al --  
cuerpo tubular aislante de cerámica.

20 Una vez indicadas las figuras que integran el jue-  
go de dibujos, vamos a detallar numéricamente los elementos  
que comprende el grifo con dispositivo calentador eléctrico.

Esta constituido por un cuerpo general cilíndrico  
horizontal -1- en cuya base posterior, esta provista de la -  
correspondiente toma de agua -2- fileteada -3-, para el ros-  
cado en la tubería de entrada de agua.

La citada toma de agua esta comunicada con una pri-  
mera cámara -4- del cuerpo, donde esta situada una membrana  
elástica -5- que constituye el cierre de la cámara.

30 Dicha membrana -5- esta asociada por sus extremos

1 -6- y -7- a las paredes internas del cuerpo por intermedio de una rejilla -8- provista de orificios -9-, y solidarizada por su centro -10- a una pieza o válvula de paso -11- que comporta el brazo horizontal -12-.

5 La citada membrana tiene el paso -13- mientras que la válvula tiene el orificio de paso -14- a una segunda cámara -15-.

10 El brazo -12- de la válvula tiene el orificio transversal -16- en el que enlaza un vástago -17-, que atraviesa la pared de la cámara, por un paso en bisel -18-, comportando un cierre estanco -19-.

15 El citado vástago, fuera de la cámara, está relacionado con una cruceta -20-, de cuyos extremos son solidarios las pletinas contactoras -21- y -22-, dispuestas para contactar con otras pletinas fijas -23- y -24-, situadas en el exterior de la cámara, en el tabique envolvente -25-.

20 El dispositivo calentador comporta exteriormente el collarín -26- giratorio que establece la conexión o desconexión del dispositivo para cuyo efecto comporta un tope -27- que impide el desplazamiento de la cruceta -20-.

Los contactos fijos están conexiónados a la resistencia -28- a través de la pletina -29-.

25 La citada resistencia va situada en espiral sobre una pieza aislante cilíndrica -30-, que queda situada en la segunda cámara que finaliza en el conjunto valvular del cuerpo -31-.

30 El conjunto valvular está constituido por una maneta de actuación -32-, que desplaza la válvula con la junta -33-, que cierra la cámara -34-, comunicada con el paso -35- a la segunda cámara.

1           La apertura de la válvula -33-, determina la sali  
da del fluido hacia el conducto -36- de salida.

5           La cruceta esta conectada con el exterior a tra--  
vés del cable -37-, comportando el conjunto una toma de tieu  
rra -38- por el interior del cuerpo -30-.

          Una vez detallados numéricamente los elementos --  
que incorpora vamos a explicar su funcionamiento.

10           El cuerpo horizontal del grifo -1- se incorpora -  
a la tubería del agua, a través de su correspondiente toma  
-2-.

          Si queremos actuar sobre el dispositivo de calor,  
hacemos girar el collarín -26-, de forma que el tope -27- se  
desplace fuera del campo de acción de la cruceta -20-, de -  
forma que haga posible la conexión.

15           De esta manera, el agua que llega a la primata cá  
mara -4-, pasa a través de la rejilla -8- y presiona sóbre  
la membrana -5-.

20           Al presionar sobre la membrana se desplaza la vál  
vula -11- y al deformarse la membrana, asociada por sus lateu  
rales -6- y -7- a los tabiques de la cámara, facilita el pa-  
so del agua por el orificio de la membrana -10- y por el --  
orificio -14- de la válvula, hasta la segunda cámara -15-.

25           El desplazamiento de la válvula -11-, produce un mo  
vimiento de oscilación al vástago -17-, el cual actua sobre  
la cruceta -20-, que se desplaza para contactar sus extremos  
-2- y -22- con los contactos fijos -23- y -24-, asociados a  
la resistencia -28-, que calienta el agua alojada en la se-  
gunda cámara -15-. A continuación, si giramos la maneta -32-  
de actuación del grifo, la válvula de apertura -23- se des-  
plazará, dejando pasar el agua de la cámara -34- al conduc-

30

1 to de salida -36-.

5 Si se quiere agua fría se hará girar el collar --  
-26- para desconexionar la cruceta, en cuyo caso, no se co-  
nectará la resistencia y el agua de la cámara -2- saldrá a  
temperatura ambiente.

No es necesario extenderse más en la explicación  
de esta memoria descriptiva para que cualquier persona peri  
ta en la materia comprenda la idea que se desea proteger.

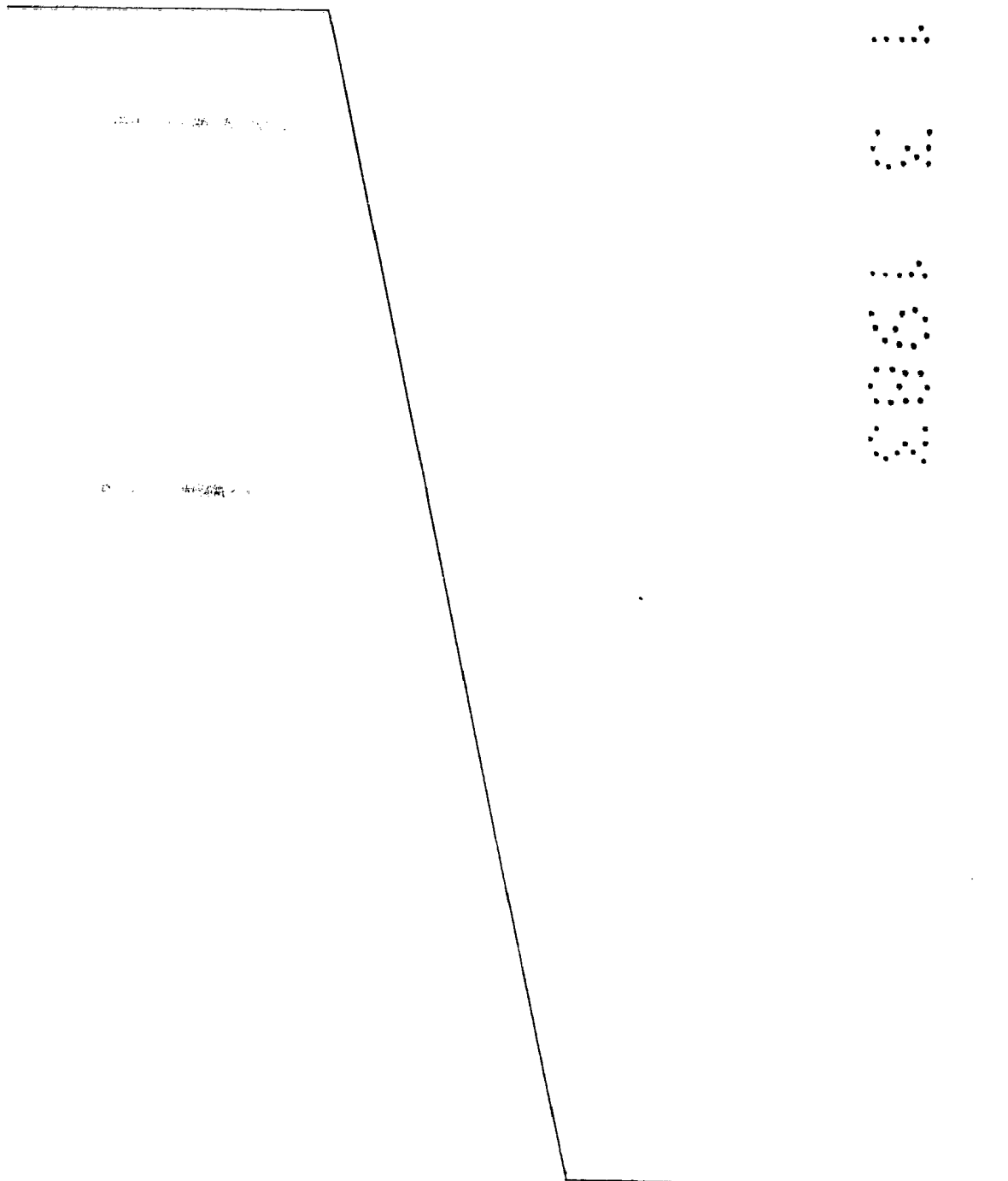
10

15

20

25

30



1 Hecha la descripción a que se refiere la memoria  
que antecede, es preciso insistir en que los detalles de -  
realización de la idea expuesta, pueden variar, es decir, -  
que pueden sufrir pequeñas alteraciones, basadas siempre -  
8 en los principios fundamentales de la idea, que son en esen-  
cia los que quedan reflejados en los párrafos de la descrip-  
ción hecha. En efecto, el Artículo 48 del Estatuto vigente  
sobre Propiedad Industrial, establece como no patentables,  
en su apartado tercero, "los cambios de forma, dimensiones  
10 proporciones y materias de un objeto ya patentado" fijando  
así el criterio del legislador en el sentido de que paten-  
tada una idea que pueda dar lugar a una realidad práctica  
e industrializable, nadie podrá apoyarse en ella para, a -  
pretexto de haber introducido ligeras modificaciones, pre-  
18 sentarla como nueva y propia.

Este principio, en cuanto al alcance de la protec-  
ción del objeto patentado se refiere, se halla confirmado  
por numerosas Sentencias del Tribunal Supremo, y entre ---  
ellas, como más determinantes, en las de fecha 16 de octu-  
20 bre de 1954, 23 de enero 1959, 20 de marzo 1964 y otras.

Establecido el concepto expresado, en cuanto a -  
la amplitud que debe darse a la protección solicitada, se  
redacta a continuación la Nota de Reivindicaciones, de ---  
acuerdo con lo que se establece en el último párrafo del -  
25 apartado tercero del artículo 100 de la Ley, sintetizando  
así las novedades que se desean reivindicar:

#### NOTA DE REIVINDICACIONES

En resumen, el privilegio de explotación exclusi-  
va que se solicita, recaerá sobre las reivindicaciones si-  
30 guientes:

1 1a.- GRIFO, CON DISPOSITIVO CALENTADOR ELECTRICO  
DEL AGUA, caracterizado por estar constituido por un cuer-  
po general cilíndrico horizontal, cuya base posterior esta  
8 provista de la correspondiente toma de agua, la cual comu-  
nica con una primera cámara del cuerpo, donde esta situada  
una membrana elástica, que constituye el cierre de dicha -  
cámara y esta dotada de una válvula de paso a una segunda  
cámara, en la cual penetra un brazo horizontal solidario -  
de la membrana, el cual tiene un orificio transversal en -  
10 el que enlaza un vástago que atraviesa la pared de la cáma-  
ra, mediante un cierre estanco que le permite un movimien-  
to de oscilación, por la acción del agua sobre la membrana,  
y fuera de la cámara relacionado con una cruceta, de cuyos  
extremos son solidarias a su vez, correspondiente pletinas  
18 contactoras, que son arrastradas por el movimiento de la -  
cruceta para acercarse a unos contactos fijos, situados ex-  
teriormente a la cámara y alrededor de ella, en ausencia -  
de un tope solidario de un collar giratorio que establece  
las posiciones de conexión y desconexión, cuyos contactos  
20 estan conexiados a una resistencia eléctrica arrollada -  
en espiral a lo largo de un soporte-tubular dispuesto en -  
una segunda cámara que finaliza en el conjunto valvular del  
grifo, y contiene, además, en posición centrada al comien-  
zo de la resistencia, un polo de toma de tierra.

25 2a.- Se reivindica, por último como objeto sobre  
el que ha de recaer el modelo de utilidad que se solicita:  
GRIFO, CON DISPOSITIVO CALENTADOR ELECTRICO DEL AGUA.

30 Todo conforme queda descrito y reivindicado en -  
la presente memoria descriptiva que consta de -----

1

diez  
tos.

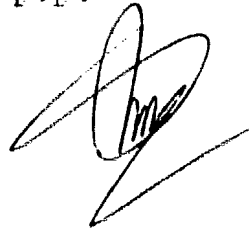
páginas mecanografiadas y dibujos adjun-

Madrid, 8 noviembre 1982

BERNARDO UNGRIA

5

p.p.



10

.....

.....

15

.....

.....

.....

.....

.....

20

25

30

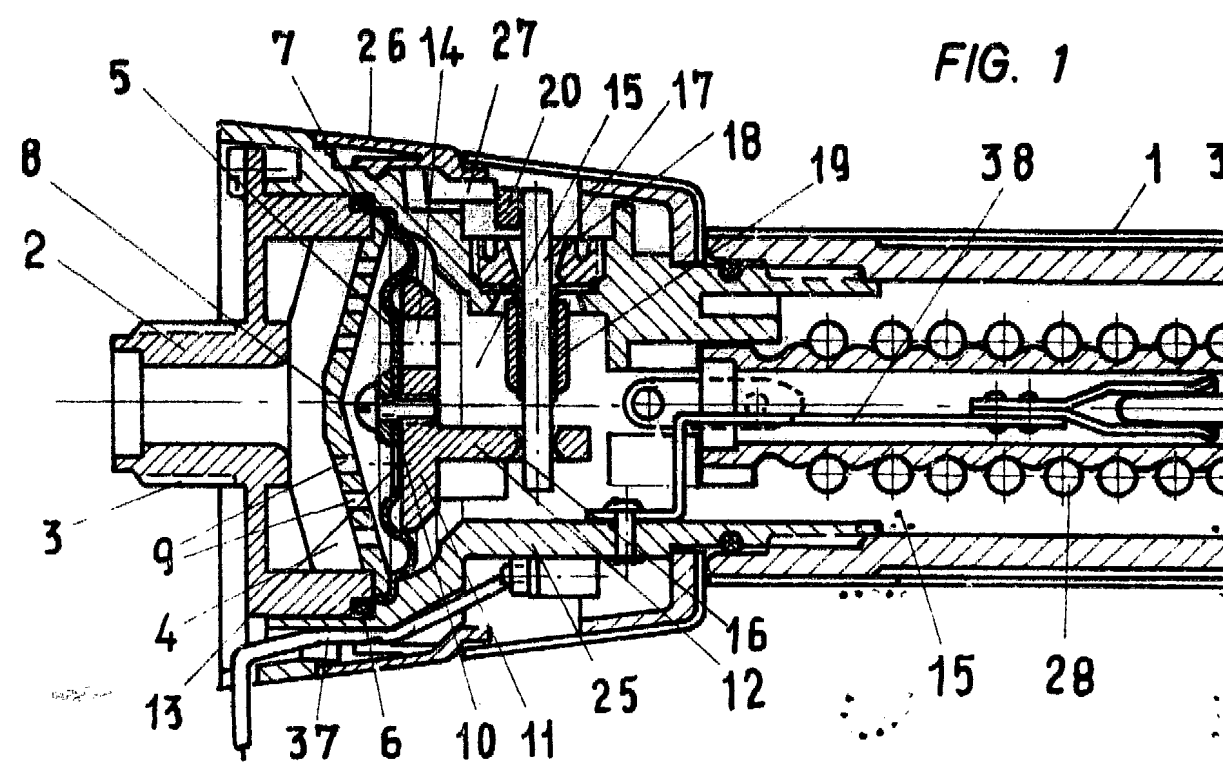


FIG. 1

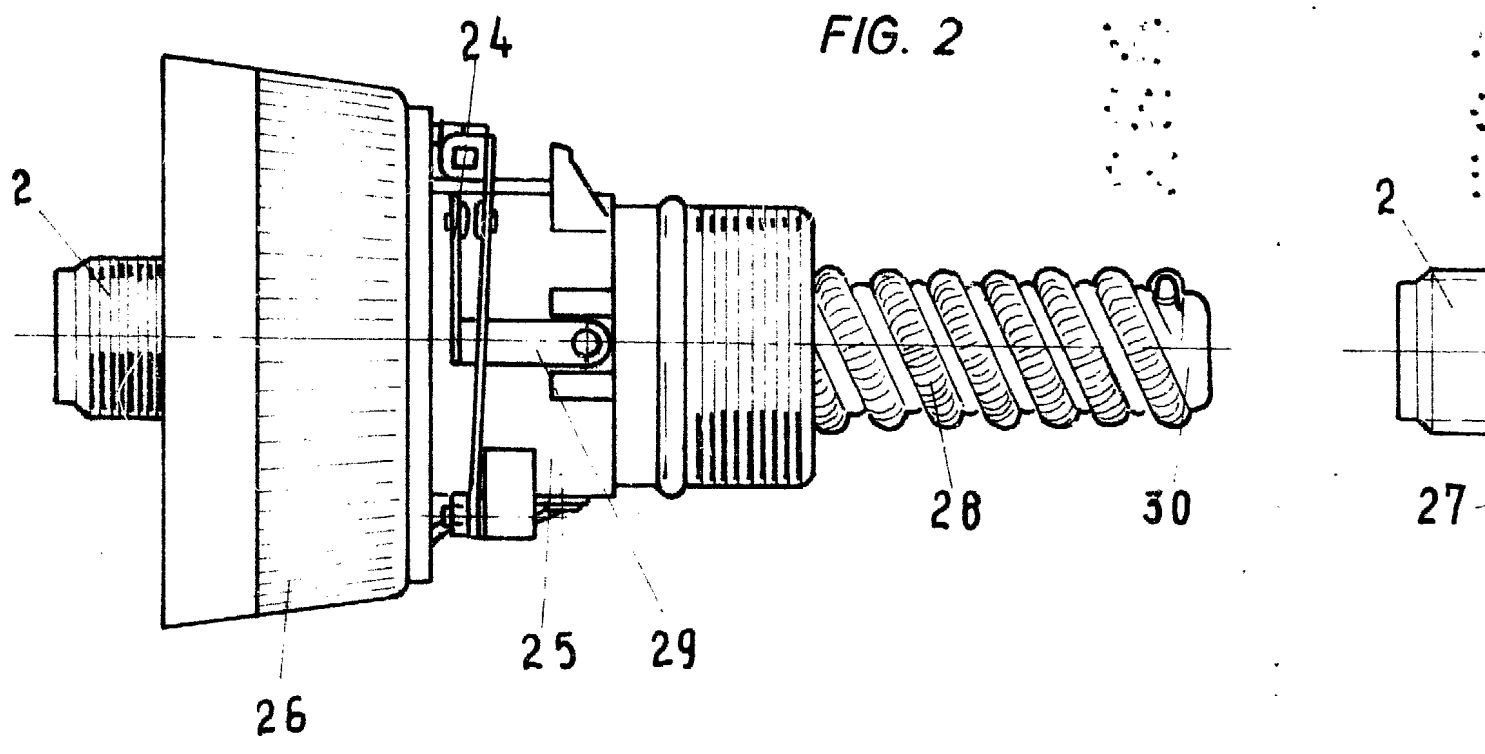


FIG. 2

FIG. 1

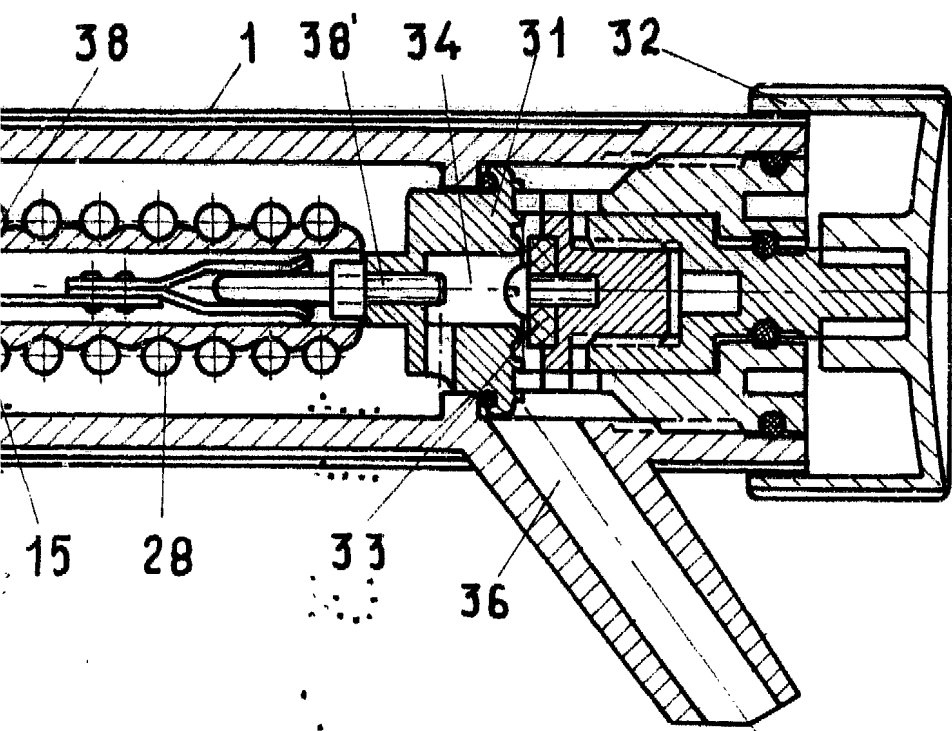
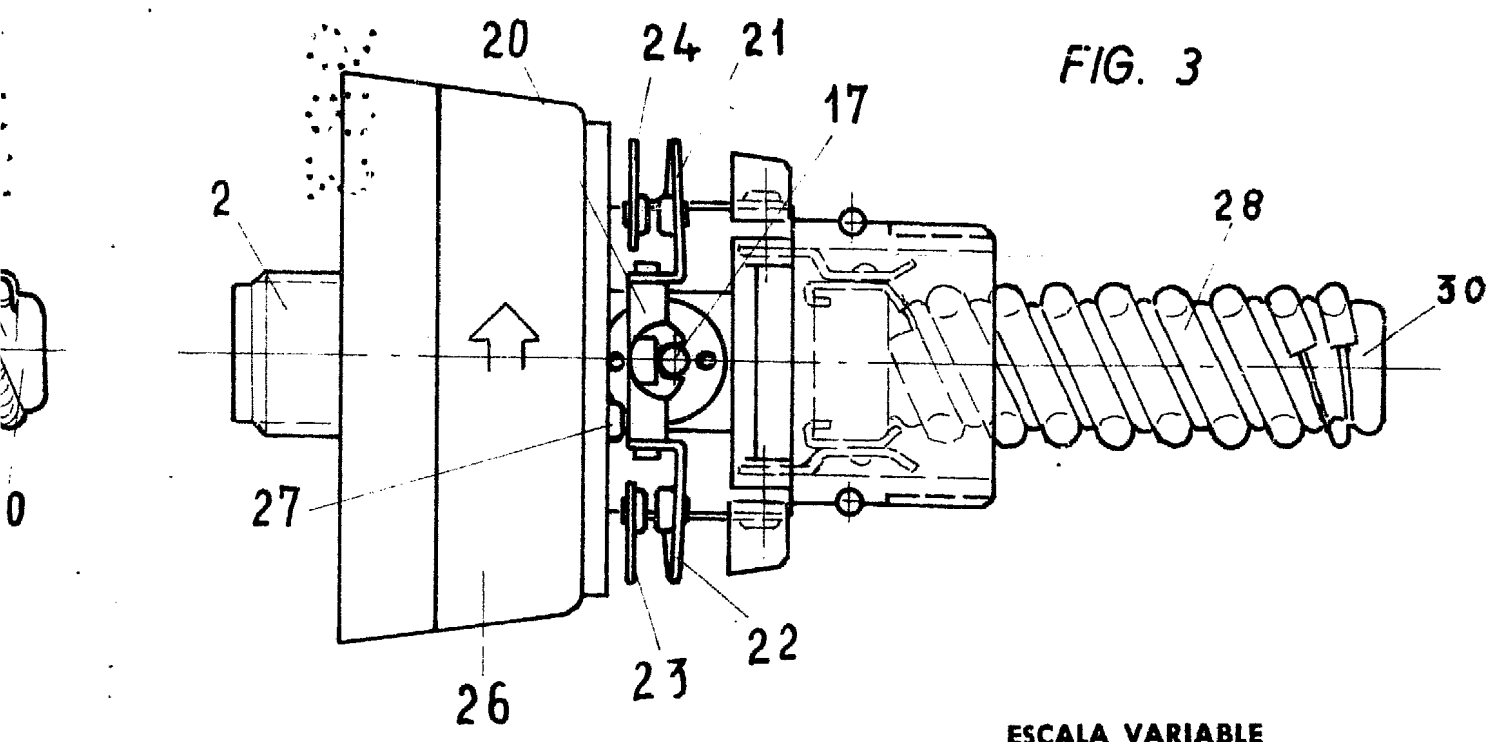


FIG. 3



ESCALA VARIABLE  
Madrid, 8 de Novbre. de 1982  
BERNARDO UNGRIA  
P. P.