



ESPAÑA

ES	11	NUMERO	268382	Y
	21			
	22	FECHA DE PRESENTACION	- 6 NOV. 1982	

16 MAYO 1983

MODELO DE UTILIDAD

30 PRIORIDADES:	32 FECHA	33 PAIS
31 NUMERO		
- -	- -	- -

47 FECHA DE PUBLICIDAD	51 CLASIFICACION INTERNACIONAL
	A61L 9/12

54 TITULO DE LA INVENCIÓN
"Estuche evaporador"

71 SOLICITANTE (S)
PRODUCTOS CRUZ VERDE, S.A.

DOMICILIO DEL SOLICITANTE
Consejo de Ciento nº 143, BARCELONA

72 INVENTOR (ES)
- -

73 TITULAR (ES)

74 REPRESENTANTE
M. Curell Suñol

R-1547-161

impregnación de un producto volátil, quedando cerrada la base del cuerpo por una tapeta. - - - - -

Otros objetos y características de la invención se irán dando a conocer en detalle a lo largo de la descripción que sigue, haciendo referencia a los dibujos ilustrativos que la acompañan. En los dibujos: - - - - -

5.

Figura 1, representa, visto en perspectiva, un estuche evaporador según la invención. - - - - -

10.

Figura 2, corresponde a una sección de la figura 1, según una línea II-II. - - - - -

Figura 3, representa el expresado estuche, visto por su cara inferior desprovista de la tapeta. - - - - -

15.

El estuche evaporador objeto de la invención consta de un cuerpo 1 moldeado en plástico, cerámica, vidrio, metal u otro material de análogas condiciones, de forma general preferentemente aplanada, del que el presente ejemplo gráfico da una forma de ejecución práctica, y que, en este caso, consiste en un cenicero. - - - - -

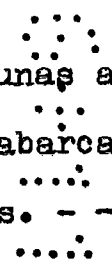
20.

El cuerpo 1, que es de forma en planta cuadrangular en el dibujo, puede ser redonda, triangular, poligonal, etc., posee en su cara superior una concavidad receptora 2, teniendo en su cara inferior una oquedad 3 que en la base queda cerrada por una tapeta 4 aplicada a presión, por soldadura, por adhesivo, etc. - - - - -

La citada cara superior, en el presente ejemplo, posee por lo menos una acanaladura 5 en su borde periférico, o sea entre el contorno y la concavidad 2. En el caso de haber más de una acanaladura, las mismas quedarán regularmente distribuidas. Estas acanaladuras 5, de perfil en media caña, sirven de apoyo para cigarrillos. - - - - -

5.

Esencialmente, en la oquedad 3 existen unas aberturas laterales 6 regularmente distribuidas, sea abarcando una zona de vértice del contorno, o en otras zonas. - - -



10.

En dicha oquedad 3 se contiene una placa fibrosa 7 que posee una impregnación de un producto volátil, para efectos de ambientación, de desodorización, insecticidas u otros. - - - - -



15.

Este estuche evaporador, situado sobre una mesa u otro de mueble idóneo, permite la doble utilización como cenicero y como ambientador o similar. Al quedar agotado el producto volátil que impregna la placa 7, dado el reducido valor del cuerpo 1, puede procederse a su eliminación. - - -

20.

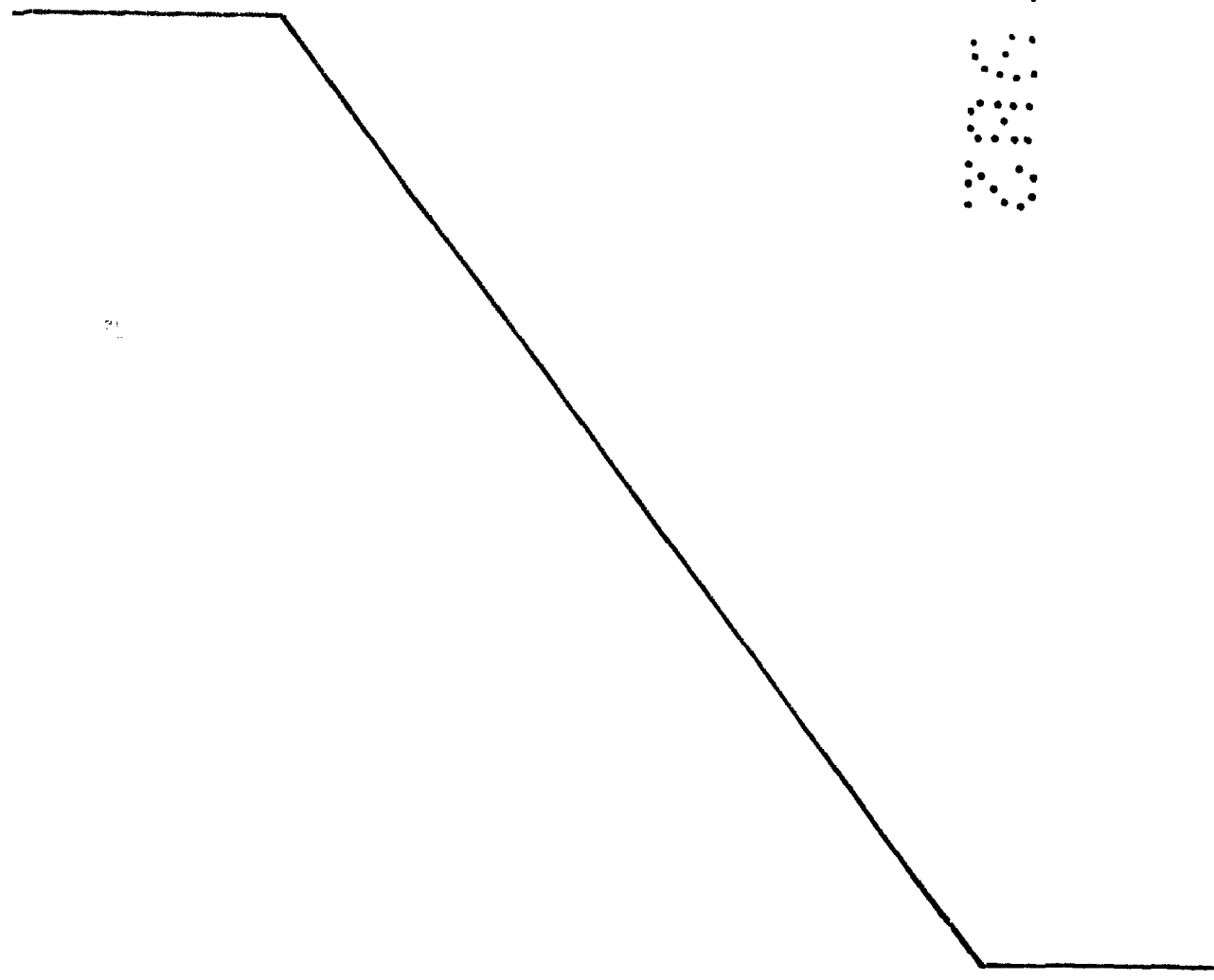
El cuerpo 1, como se ha indicado, puede presentar una diversidad de formas dentro de su configuración general aplanada; además, las aberturas laterales 6 de la oquedad inferior 3 pueden presentar un dentado o enrejillado para limitar la capacidad de evaporación del producto volátil. - -

La cara inferior de la tapeta 4 puede poseer un

adhesivo que facilite la sujeción del estuche, o presentar unos taquitos para apoyo. - - - - -

5. Describas convenientemente las características de la invención, se hace constar que en la misma podrán introducirse cuantas variantes de detalle pueda aconsejar la experiencia, siempre que con ello no se modifique la esencialidad de la misma. - - - - -

10. A los efectos consiguientes, se declaran de novedad, utilidad y propiedad para España, sus territorios y plazas de soberanía, las reivindicaciones que siguen. - - - - -



REIVINDICACIONES

5. 1.- Estuche evaporador, caracterizado porque está constituido por un cuerpo, preferentemente aplanado, que presenta, en su cara superior, una concavidad receptora y, en su cara inferior, una oquedad con aberturas laterales, albergándose en dicha oquedad una pieza laminar dotada de una impregnación de un producto volátil, quedando cerrada la base del cuerpo por una tapeta. - - - - -

10. 2.- "ESTUCHE EVAPORADOR". - - - - -

Todo ello conforme se describe y reivindica en la presente memoria que consta de cinco hojas, foliadas y mecanografiadas por una sola de sus caras, y de tres figuras que la ilustran.

MADRID - 6 NOV. 1982

P. A. M. CURELL SUÑOL

FIG. 1

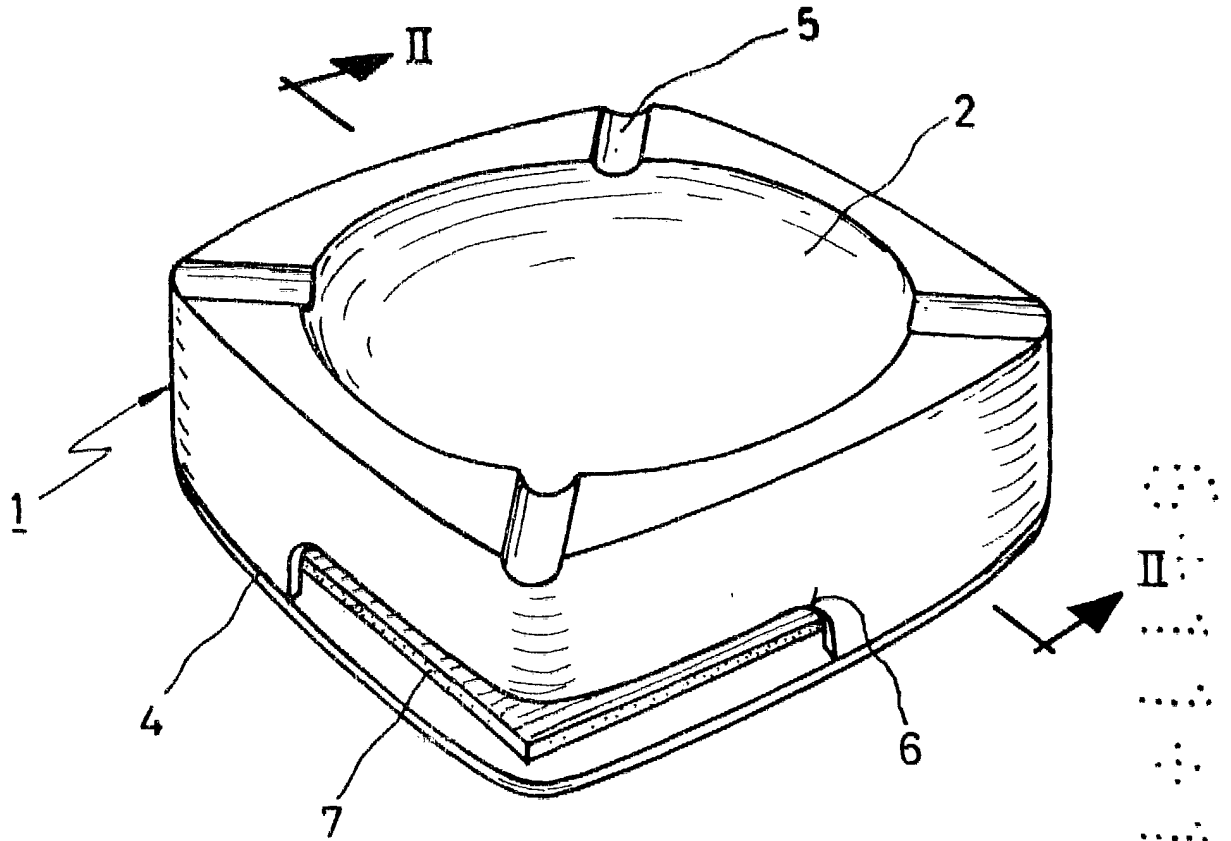


FIG. 2

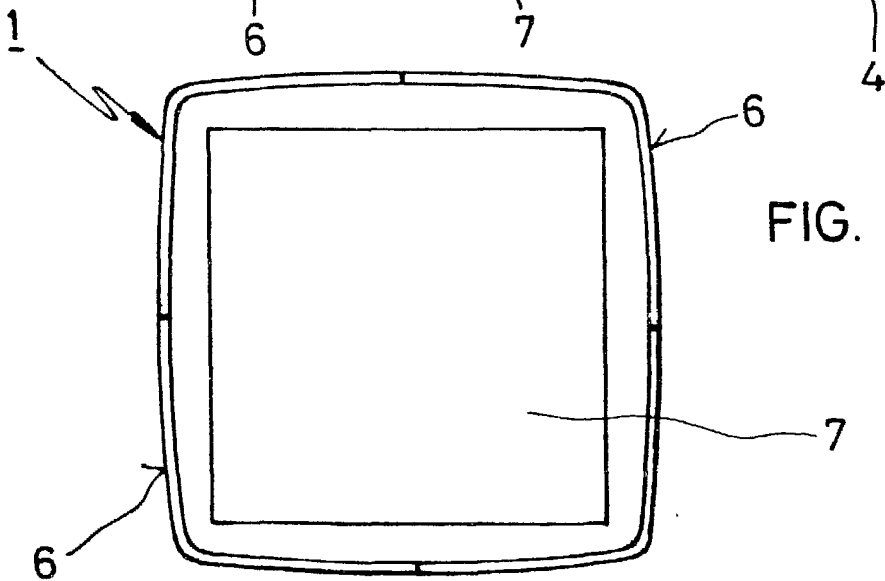
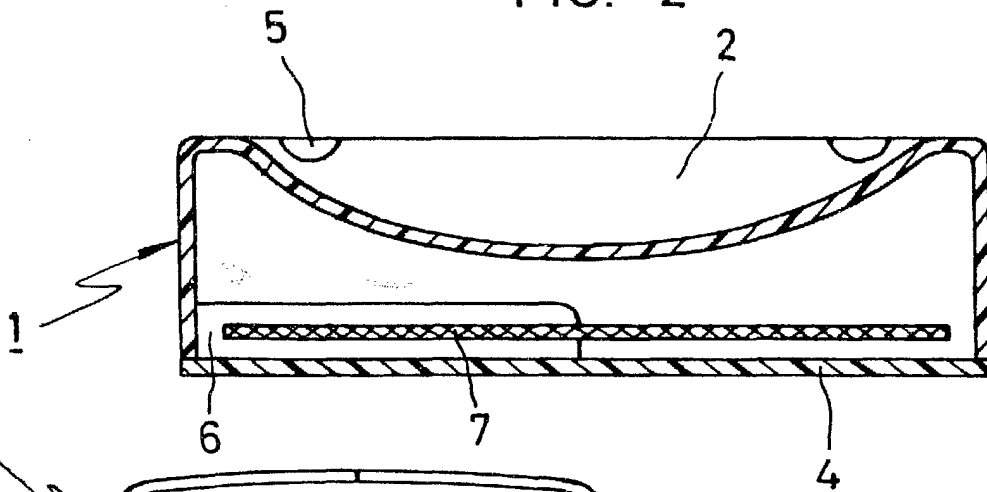


FIG. 3

MADRID - 6 NOV. 1982

P. A. M. CURELE SUÑOL