

10 ES 11 21 22	NUMERO 268376	10 Y
	FECHA DE PRESENTACION 5 NOV. 1982	



ESPAÑA

Ref.: PT 5/04847

MODELO DE UTILIDAD

16 MAYO 1983

30 PRIORIDADES: 31 NUMERO G 81 32 446.4	32 FECHA 6 Noviembre 1981	33 PAIS Alemania
---	------------------------------	---------------------

47 FECHA DE PUBLICIDAD	51 CLASIFICACION INTERNACIONAL H45D 20/12
------------------------	--

54 TITULO DE LA INVENCIÓN "SECADOR DEL CABELLO"
--

71 SOLICITANTE (S) BRAUN AKTIENGESELLSCHAFT
--

DOMICILIO DEL SOLICITANTE Rüsselsheimer Str. 22 D-6000 Frankfurt (Alemania)
--

72 INVENTOR (ES) Robert Oberheim

73 TITULAR (ES) BRAUN AKTIENGESELLSCHAFT

74 REPRESENTANTE D. JAIME ISERN CUYAS, Agente Oficial de la Propiedad Industrial.
--

DESCRIPCIÓN
=====

La innovación se refiere a un secador del
cabello con la caja del soplador preferentemente en forma
de tubo y una pieza de mango basculante, articulada a la
5. caja del soplador.

Se conocen ya secadores del cabello configura-
rados como aparatos de mano (patente suiza 421.405) cuyas
cajas para el soplador, tubulares, presentan silletas de
apoyo extendidas transversalmente respecto al eje longi-
tudinal de la caja del soplador y a las cuales están fi-
10. jadas piezas de mango virables. Para ello, las piezas de
mango están montadas sobre ejes que pasan a través de las
silletas de apoyo.

Se conoce además un aparato eléctrico secador
15. del cabello con interrupción de protección (DE-OS 27 35
420) cuya caja tubular para el soplador está abarcada en
parte por el extremo en forma de horquilla del mango y el
eje de basculación se extiende transversalmente respecto
al eje longitudinal de la caja del soplador y a través de
20. ésta.

Por último, se conoce un secador eléctrico para
el cabello en forma de pistola (DE-OS 25 28 056) cuya caja,
provista de un mango basculable, está constituida por dos
semicascos. Los dos semicascos están constituidos a su vez
25. por una parte de caja para el motor del soplador y una parte
de caja para el mango, y la parte de caja para el mango y
la parte de caja para el motor están unidas entre sí, de
modo basculable, por encaje recíproco en la región del
punto de gravedad de la parte de caja del motor del soplador.

La idea en que se basa el invento es constituir un secador para el cabello en el que las medidas externas del aparato, para un rendimiento determinado, se puedan hacer lo más pequeñas que sea posible. El secador debe ser alojable además en un espacio mínimo. Por último, a pesar de las dimensiones externas pequeñísimas, el secador para el cabello debe ser un aparato que actúe en diversos grados de potencia y/o que presente regulación electrónica de ésta.



10. Este problema queda resuelto con las características de las reivindicaciones expuestas al final.



Como que la caja del soplador está provista de una parte de caja en forma de cúpula que se extiende transversalmente respecto al eje longitudinal de la caja y que aloja el circuito eléctrico necesario para la regulación de la temperatura del aire del soplador y para la regulación del número de revoluciones del motor del soplador, es posible hacer extraordinariamente pequeñas las dimensiones externas de la caja del soplador. Todo el espacio interno de la parte de mango en forma de manguito se halla así disponible para recibir el cable eléctrico de alimentación de corriente, por lo que una vez plegada la pieza de mango queda el secador en conjunto de forma más o menos cuadrada.

25. Otra ventaja consiste también en que el cable eléctrico de alimentación de corriente puede ser conectado directamente, sin boquilla de protección contra la dobladura, a la parte de alimentación de corriente que se halla en la parte de la caja en forma de cúpula, de lo que re-

sulta otro ahorro más de espacio. No es posible que se perjudique al cable de alimentación de corriente porque la pieza de mango impide eficazmente que se doble el cable en ángulo agudo.

5. Por último constituye una ventaja que el interruptor eléctrico esté dispuesto a proximidad inmediata del dedo en la pared de asidura de la parte de caja en forma de cúpula. De esta manera se puede manejar el aparato cómodamente con una sola mano y por la disposición que se ha descrito del circuito eléctrico huelgan conductores especiales para llevar la corriente más o menos hasta la pieza de mango.

10. El invento admite las más diversas modalidades de realización. Una de ellas está representada con detalle en el dibujo adjunto, cuyas figuras muestran:

15. Fig. 1: El secador de cabello con la pieza de mango plegada y el cable de alimentación de corriente metido en la pieza de mango, en vista en perspectiva.

20. Fig. 2: El secador de cabello de la figura 1 junto con el estuche pretinente para guardarlo, también en vista en perspectiva.

25. El secador de cabello presenta una caja 1, 2 de dos partes, fundamentalmente tubular, en la que transversalmente al eje longitudinal s de la caja 1, 2 se extiende una parte de caja 3, 4 en forma de cúpula, cuyo extremo 5, vuelto hacia la parte tubular 1, 2 de la caja,

está hecho fundamentalmente semiesférico. La parte 3, 4, 5 de la caja hecha en forma de cúpula está provista de un interruptor 6 para conectar y desconectar el motor del soplador del secador de cabello. La pieza de mango 5. está hecha en forma de manguito o tubo y presenta en su extremo vuelto hacia el aparato ojete de montaje 8 en forma de horquilla.

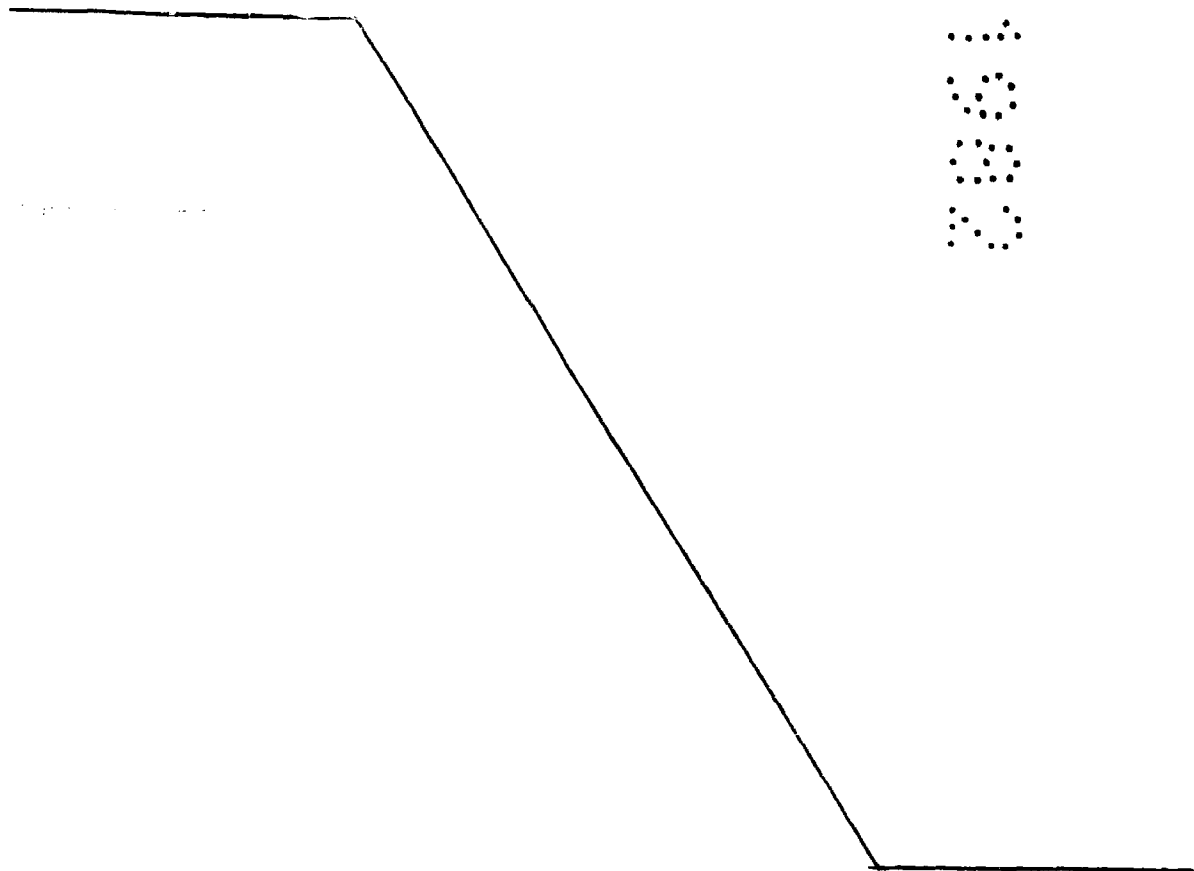
El asiento de la pieza de mango 7 basculable en el sentido de la flecha A consiste en una pieza a modo de perno hecha como conmutador de tensión 9. La conmutación de la tensión se efectúa girando la pieza 9, que para este fin está dotada de una ranura 11. La pieza de mango 7 en forma de manguito sirve para alojar el cable eléctrico 12 de alimentación de corriente e impide la dobladura del cable de alimentación de corriente 12. 10. introducido directamente en la parte 3, 4, 5 de la caja en forma de cúpula. 15.

El extremo semiesférico 5 de la parte de caja 3, 4 en forma de cúpula está dotado de ahondamientos 13, 14 y respectivamente 15, 16 que sirven para el enclavamiento de la pieza de mango 7 después de girada ésta a su posición de servicio en torno al eje de giro f (en el sentido de la flecha A), para lo cual se han establecido levas correspondientemente formadas (no representadas más detenidamente) en la pared interna de la pieza de mango 7, en la zona b y respectivamente c. 20. 25.

Como muestra la figura 2, el secador del cabello, con el cable 12 de alimentación de corriente inserto

en la pieza de mango 7, es introducible en un estuche 17, provisto de un ojete 18 para colgarlo en una pared de suspensión.

5. El conmutador de tensión 9, 10, 11 está constituido fundamentalmente por un manguito calado sobre un árbol; manguito y árbol son girables uno respecto a otro en torno a su eje longitudinal, pero no son corribles en su eje longitudinal. Dicho árbol está anclado firmemente en la pieza 3, 4 en forma de cúpula y los ojetes de montaje 8 están hechos elásticos hasta el punto de ser deslizables, durante el montaje del aparato, sobre el manguito 9 y el árbol 10 y de anclarse luego allí el manguito 9 sujetando todo.



REIVINDICACIONES

=====

1. Secador del cabello, con caja de soplador preferentemente tubular y una pieza de mango articulada
5. en la caja del aparato y basculable respecto a la caja del soplador, caracterizado en que la caja (1, 2) del soplador está dotada de una parte de caja (3) en forma de cúpula, extendida transversalmente respecto al eje longitudinal (s) de la caja, la cual acoge a una parte a lo menos del circuito eléctrico necesario para la regulación de la temperatura del aire del soplador y para la regulación del número de revoluciones del motor del soplador, está unida directamente al cable de conexión (12) y sirve para el soporte de la pieza de mango (7);
10. en forma de manguito y basculable.
15. 2. Secador del cabello conforme a la reivindicación 1, caracterizado en que las espigas (9, 10) que forman el eje de basculación (f), prendidas por los ojete de montaje (8) de la pieza de mango (7) en forma de manguito que sirve para el alojamiento del cable eléctrico (12), están construídas como conmutador eléctrico, por ejemplo como conmutador de tensión.
20. 3. Secador del cabello conforme a la reivindicación 1, caracterizado en que la parte de conexión (5), apartada de la caja (1, 2) del soplador, de la parte de caja (3) en forma de cúpula está formada fundamentalmente como semiesfera.
- 25.

4. Secador del cabello conforme a las reivindicaciones 1 y 2, caracterizado en que la parte (3, 4) en forma de cúpula sirve para el alojamiento del interruptor eléctrico on-off (6) y del conmutador de tensión (9, 10).
5. 5. Secador del cabello conforme a una o varias de las reivindicaciones anteriores, caracterizado en que la parte en forma de cúpula (3, 4) se halla más o menos en la zona de la admisión de aire (19) de la caja (1, 2) del soplador y el motor y en que el extremo abierto (20) de la pieza de mango (7), en la posición de basculación hacia atrás, llega hasta la región de la abertura (21) de salida de aire.
10. 6. Secador del cabello conforme a una o varias de las reivindicaciones anteriores, caracterizado por un estuche (17) que sirve para guardar el secador del cabello y que tiene un ojete (18) para sujetarlo a una pared de sustentación, siendo las dimensiones del estuche (17) correspondientes a las dimensiones del secador del cabello con la pieza de mango (7) replegada.
15. 7. Secador del cabello.
20. Según se describe y reivindica en la presente memoria descriptiva que consta de 9 páginas foliadas y escritas a máquina por una sola cara.
- 25.

Madrid, a 5 NOV. 1982
p. a.

JAIME ISERN CUYAS
P. P.


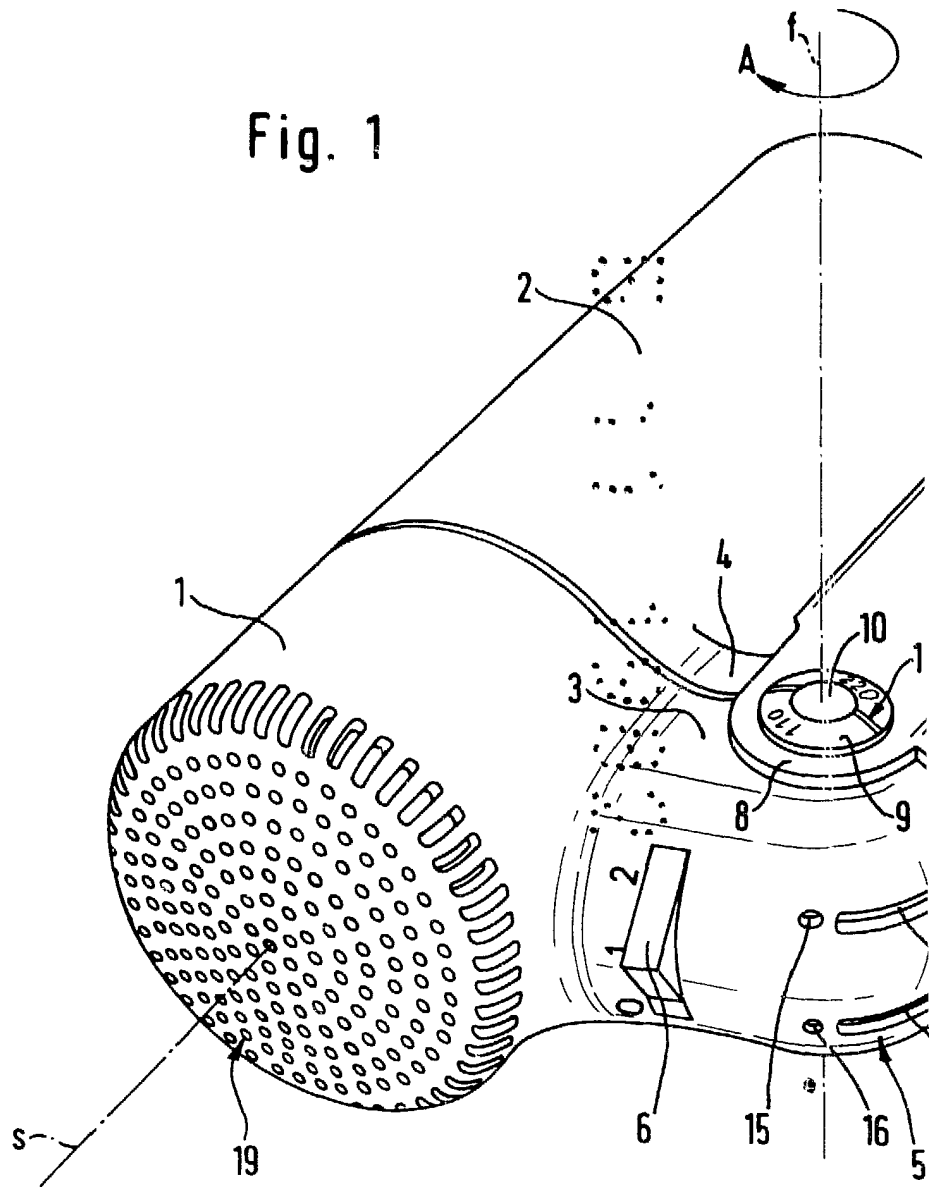
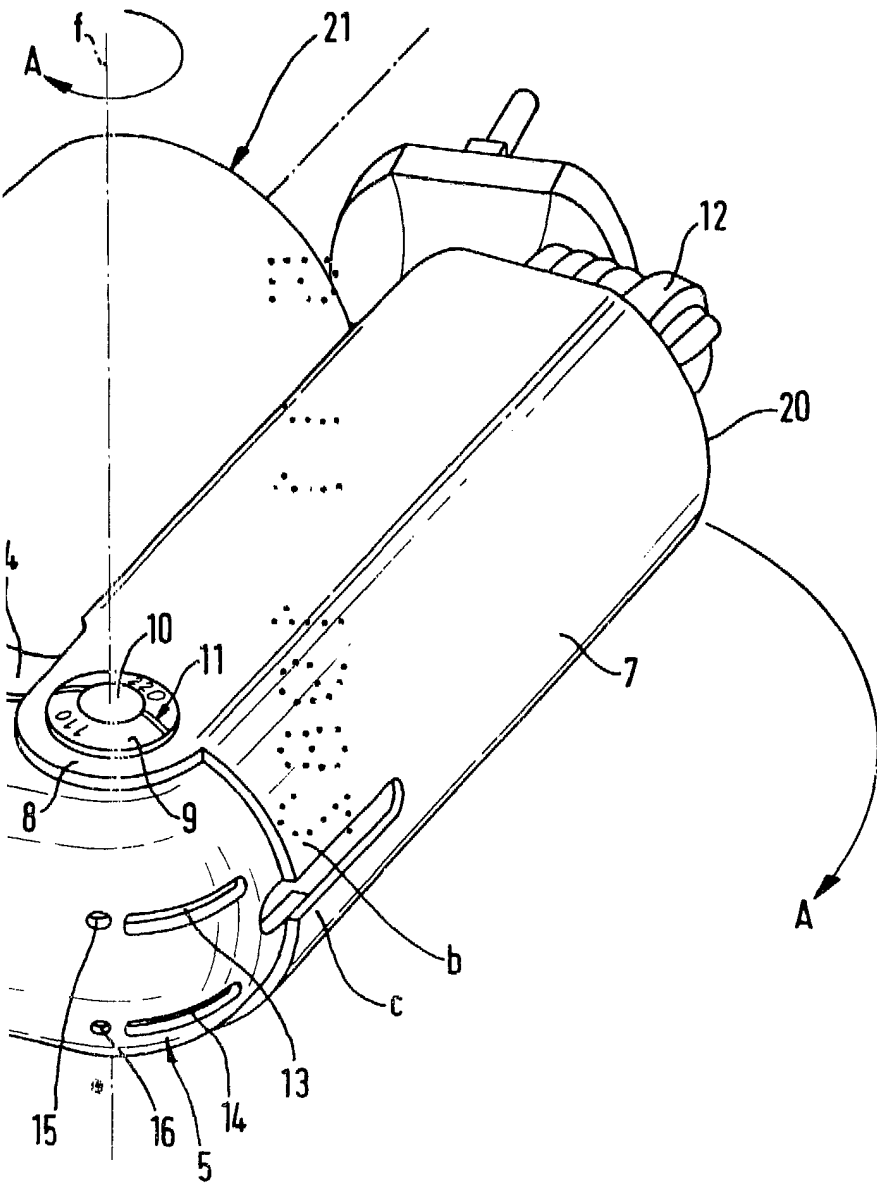


Fig. 1



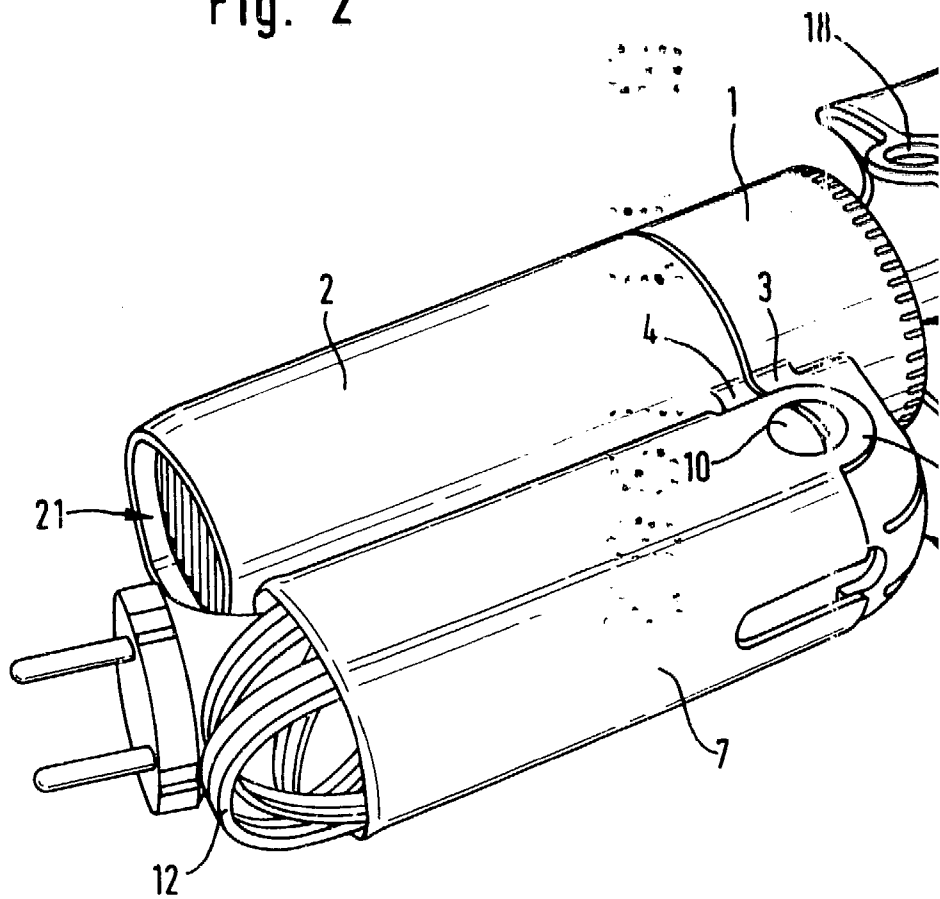


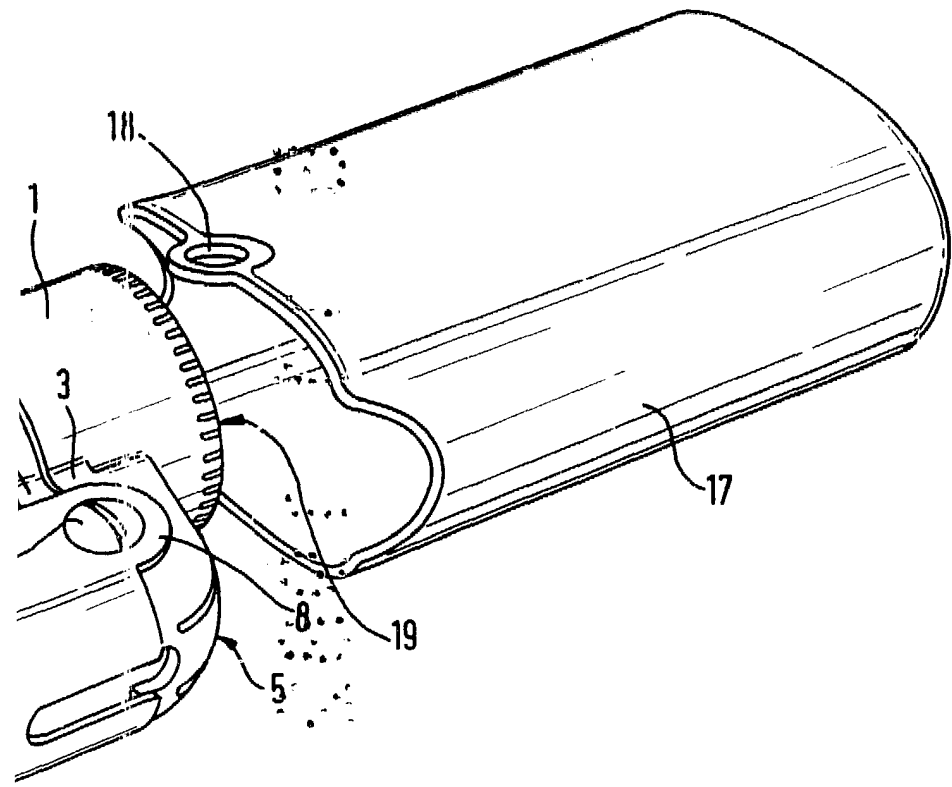
Madrid, a 5 NOV. 1982

JAIME ISERN CUYAS
p. p.

p. o.

Fig. 2





Madrid, a 5 NOV. 1982

p.o.

JUAN JUAN CUYAS
P.P.