



ESPAÑA

(19) ES (21) (22)	(11) NUMERO 268375	(10) Y
	FECHA DE PRESENTACION 5 JUN 1982	

MODELO DE UTILIDAD 1 JUN. 1983

(30) PRIORIDADES:	(31) NUMERO	(32) FECHA	(33) PAIS
-------------------	-------------	------------	-----------

(47) FECHA DE PUBLICIDAD	(51) CLASIFICACION INTERNACIONAL <i>G 07c 11/00</i>
--------------------------	--

(54) TITULO DE LA INVENCIÓN

"DISPOSITIVO PARA LA COMPROBACION DE RESULTADOS DE OPERACIONES MATEMATICAS Y SIMILARES"

(71) SOLICITANTE (S)

D. ENRIQUE DE YEBRA PONT

DOMICILIO DEL SOLICITANTE

Avda. Diagonal, 630 - 3º - 1ª - Barcelona

(72) INVENTOR (ES)

(73) TITULAR (ES)

D ENRIQUE DE YEBRA PONT

(74) REPRESENTANTE

D. JAIME ISERN CUYAS, Agente Oficial de la Propiedad Industrial

MEMORIA DESCRIPTIVA

El presente modelo de utilidad se refiere a un dispositivo para comprobación de resultados de operaciones matemáticas y similares.

5. Más, concretamente, en la invención se ha ideado un dispositivo especialmente concebido para simplificar el trabajo de los profesores en la comprobación de los resultados de las operaciones aritméticas y algebraicas efectuadas por los alumnos, evitándole a aquellos las operaciones de cálculo, que por repetitivas y monótonas, pueden dar origen a errores, causar cansancio y pérdida de tiempo.

10. En líneas generales, el dispositivo objeto de la invención está constituido por componentes, uno de los cuales aparece impreso junto a los resultados a comprobar, mientras que el otro componente se encuentra en poder exclusivo del profesor o persona cualificada, y sin cuyo componente es prácticamente imposible tener conocimiento de dicho resultado.

15. El componente impreso al pie de los resultados esta constituido por, preferentemente unas figuras geométricas, en cuyas figuras aparece respectivamente una trama, combinación de tramas o distintas direcciones de trama, de las utilizadas en artes gráficas correspondiente cada combinación a un signo aritmético o similar.

20. El otro componente del dispositivo, en poder ex-

clusivo del profesor, está constituido por una película de trama determinada, del tipo formada por puntos, líneas u otras formas.

5 La superposición de esta película de trama transparente sobre las figuras impresas al pie del resultado, produce unas aguas o dibujos, denominado en artes gráficas "moare", correspondiente a una clave preestablecida que permite calificar de forma inmediata el resultado que se examina.

10 Con el fin de facilitar la explicación, se acompaña a la presente memoria descriptiva de una lámina de dibujos en la que se ha representado un caso de realización que se cita a título de ejemplo.

En los dibujos:

15 La figura 1, muestra las figuras de trama impresas al pie de los números o signos del resultado a comprobar.

20 La figura 2, muestra la película de trama que forma el componente complementario a sobreponer a las anteriores figuras de trama.

La figura 3, representa las aguas o "moare" resultado de sobreponer la película de trama en las figuras de tramas, y cuya "moare" corresponde a una clave preestablecida.

25 Haciendo referencia a las figuras se aprecia en

su realización un trozo de hoja -1- de un cuaderno escolar, en donde se aprecian las casillas -2-, donde el alumno debe escribir los números o signos integrantes del resultado de una operación matemática.

5 En correspondencia con dichas casillas -1-, aparecen impresas unas figuras -3- a cuyo fondo general le corresponde una determinada trama -4-4'-4"- combinación de tramas o distintas direcciones de tramas.

10 Sobre estas figuras -3- se superpone la película de trama -5- montada con un dispositivo -7- que facilite su manejo, cuya película en combinación con la trama -4-4'-4"- de cada una de las mencionadas figuras, produce sendos dibujos de agurs o "moare", -6-6'-6"-, relativos a una clave preestablecida.

15 El modelo dentro de su esencialidad puede ser llevado a la práctica en otras formas de realización que difieran en detalle de la indicada a título de ejemplo, y a las cuales alcanzará igualmente la protección que se recaba. Podrá pues construirse en cualquier forma y tamaño con los materiales y tramas más adecuadas por quedar
20 todo ello comprendido en el espíritu de las reivindicaciones.

REIVINDICACIONES

Descrito el objeto del presente invento, se declaran como no divulgadas ni practicadas en España, las siguientes reivindicaciones.

5. 1.- Dispositivo para la comprobación de resultados de operaciones matemáticas y similares, caracterizado esencialmente por el hecho de comprender dos componentes, uno de los cuales aparece impreso en el cuaderno de ejercicios junto con las casillas donde deben escribirse los números y/o signos del resultado a calificar, mientras que el otro componente se encuentra en poder exclusivo del profesor o persona calificadora, cuyo segundo componente está constituido por una película transparente que al sobreponerla sobre el componente impreso produce en combinación con éste, un diseño correspondiente a una clave preestablecida.
- 10.
- 15.
20. 2.- Dispositivo, según la anterior reivindicación, caracterizado porque el componente impreso en el cuaderno de ejercicios, está constituido preferentemente por unas figuras geométricas, situadas en correspondencia unitaria con los números y/o signos del resultado, en cada una de cuyas figuras aparece una trama, combinación de tramas o distintas direcciones de trama de las utilizadas en artes gráficas.
25. 3.- Dispositivo, según las reivindicaciones 1 y 2, caracterizado porque el otro componente del dispositivo, en poder exclusivo del profesor, está constituido por una peli-

cula cuyo fondo general es una trama determinada, del tipo formada por puntos, líneas u otras formas, de manera que la superposición de esta película de trama sobre las figuras impresas en el cuaderno de ejercicios, produce un dibujo de

5. aguas o "moaré" que se corresponde con un signo o número concreto, según una clave preestablecida.

4.- Dispositivo para la comprobación de resultados de operaciones matemáticas y similares.

Según se describe y reivindica en la presente memoria descriptiva que consta de 6 hojas foliadas y escritas a máquina por una sola cara.

10.

Madrid, a
p.a.

JAIME ISERN CUYAS

5 NOV 1982 P.P.

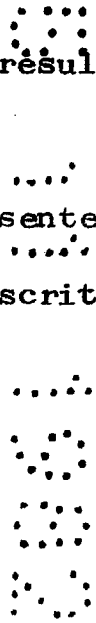


FIG. 1

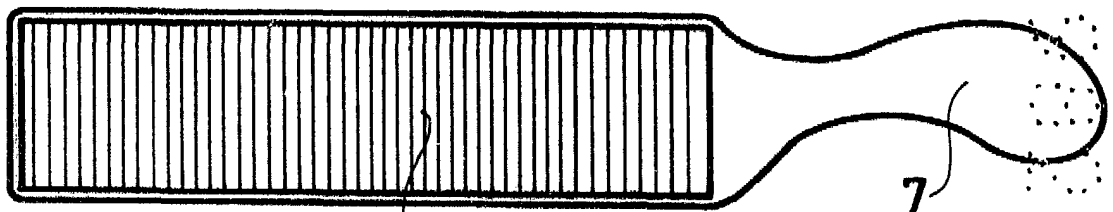
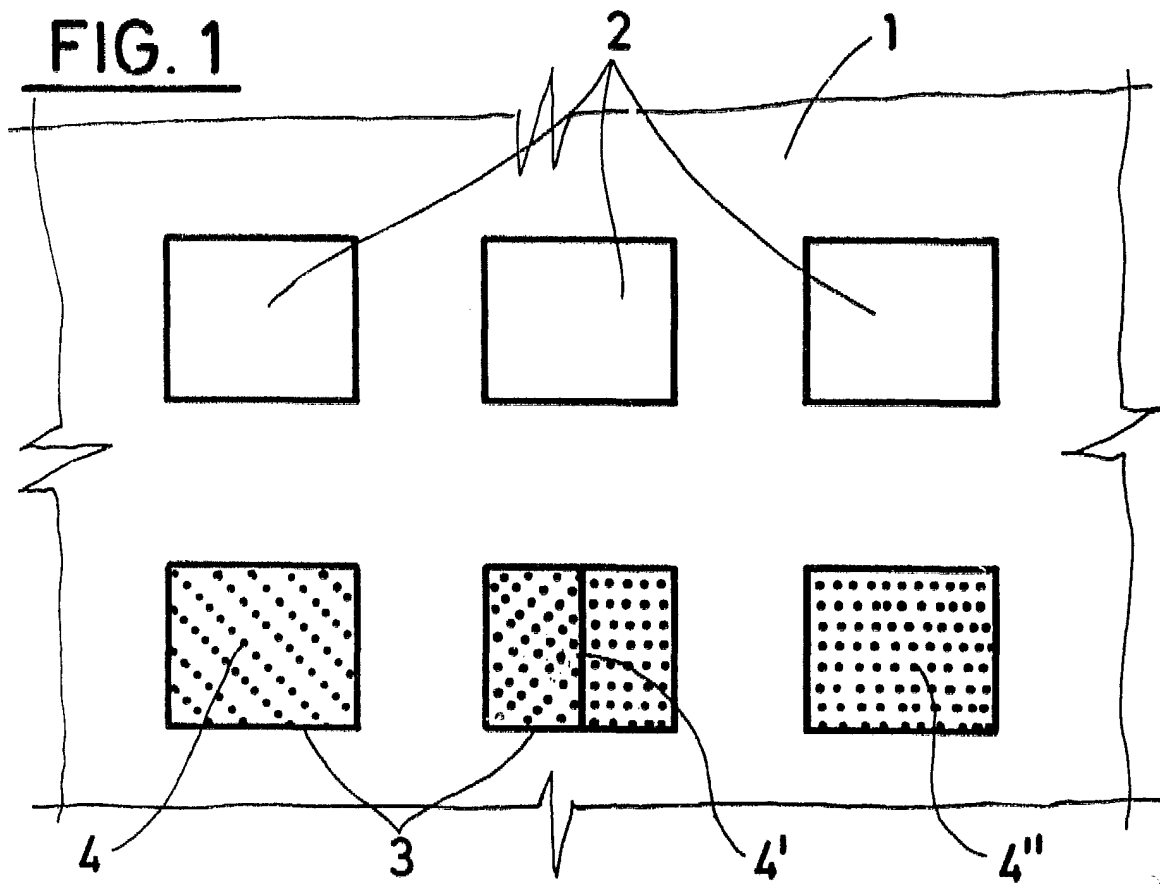


FIG. 2

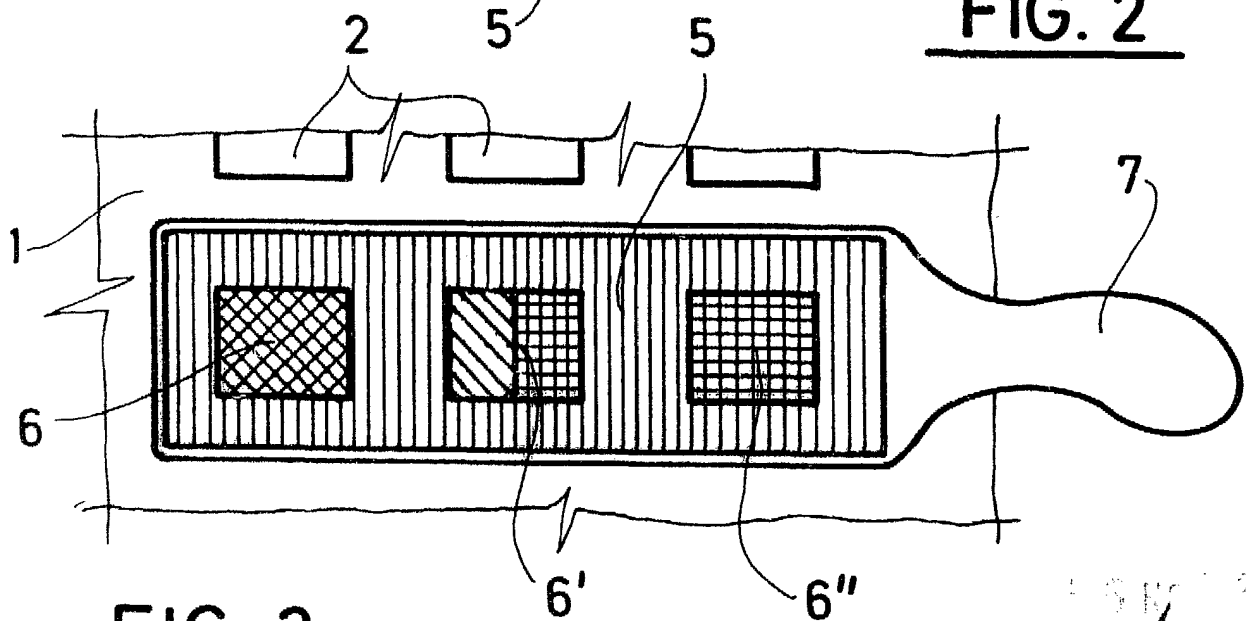


FIG. 3

Madrid, a
p. a. JAIME ISERN CIJAS
p. p.