

(19) ES (11) NUMERO (21) 268.355 (22) FECHA DE PRESENTACION 4 Novbre.1982	(10) Y
---	--------



1 JUL. 1983

ESPAÑA

MODELO DE UTILIDAD

(30) PRIORIDADES. (31) NUMERO	(32) FECHA	(33) PAIS
----------------------------------	------------	-----------

(47) FECHA DE PUBLICIDAD	(51) CLASIFICACION INTERNACIONAL D06B 1/10
--------------------------	---

(64) TITULO DE LA INVENCIÓN RELAJADOR DE PIEZAS TEXTILES PERFECCIONADO.
--

(71) SOLICITANTE (S) D. ALBERTO GOMAR VAYREDA
--

DOMICILIO DEL SOLICITANTE Avda. Pau Casals, 16 HOSPITALET DE LLOBREGAT ( Barcelona )
---

(72) INVENTOR (ES)
--------------------

(73) TITULAR (ES)
-------------------

(74) REPRESENTANTE D. BERNARDO UNGRIA GOIBURU
--

1 El Estatuto vigente sobre Propiedad Industrial, de  
 26 de Julio de 1929, en su texto refundido publicado el 30  
 de Abril de 1930, establece los caracteres de patentabili-  
 dad de las invenciones de tipo industrial que tienen por  
 5 objeto obtener ventajas sobre lo ya conocido, admitiendo  
 por consiguiente como patentables, las nuevas máquinas, a-  
 paratos, instrumentos, procesos de fabricación, etc. La am-  
 plitud de conceptos previstos como patentables, ha llevado  
 al legislador a aclarar (Artº. 46) que la enumeración con-  
 10 tenida en dicho cuerpo legal es puramente enunciativa y no  
 limitativa, haciéndola extensiva incluso a los descubrimien-  
 tos de tipo científico (Artº. 47).

El Decreto de 26 de Diciembre de 1947, recogiendo  
 la Orden de 18 de Noviembre de 1935, confirma el criterio  
 15 legal de que también serán patentables los instrumentos, ob-  
 jetos, o partes de los mismos, que aporten a la función a  
 que son destinados, un beneficio o efecto nuevo, y en defi-  
 nitiva que constituyan una mejora sustancial sobre lo ante-  
 riormente conocido.

20 Pues bien, a tenor de lo expuesto, y en base al ar-  
 ticulado que recoge los conceptos expresados, debe conside-  
 rarse, que la invención a que se refiere la presente memo-  
 ria, constituye una novedad industrial, con características  
 y ventajas que la hacen merecedora del privilegio de explo-  
 25 tación exclusiva que por ella se solicita, premiando así  
 los méritos de quien aporta a la industria del país una me-  
 jora efectiva y precisamente comprendida entre las enuncia-  
 das por la Ley como patentables. (Arts. 46 y 47 en relación  
 con el 171, en su nueva redacción afectada por la Orden de  
 30 18 de Noviembre de 1.935).

1 El objeto de la presente invención, tal como se expresa en el enunciado de esta memoria descriptiva, consiste en un relajador de piezas textiles perfeccionado.

5 En numerosos procesos textiles tales como tinte, acabado, neutralizado tras el mercerizado, etc., - las piezas son sumergidas en líquidos para efectuar el tratamiento correspondiente. Por la naturaleza de las piezas textiles y por las características de los propios líquidos empleados, aquellas piezas tienden a flotar dificultando el proceso.

10 Por otra parte, es conveniente efectuar una cierta agitación en el seno del líquido para que el tratamiento sea más homogéneo y más uniforme, no obstante, dicha agitación suele ser contraproducente para conseguir una adecuada reconducción de la pieza textil durante su avance en el interior de la cuba donde se realiza el proceso.

20 Hasta ahora los intentos que se han efectuado, encaminados a resolver la cuestión, obedecen a un tipo de realización convencional según el estado actual de la técnica, y no han aportado soluciones aptas para lograr los fines perseguidos por la invención que nos ocupa, cuya particularidad radica en disponer en el interior de la cuba una placa cuya presencia impide la flotación de las piezas textiles y cuyo movimiento produce una agitación del líquido y colabora con la reconducción de la pieza durante su avance.

25 A tal fin, el relajador de piezas textiles en cuestión es del tipo que la pieza textil viaja inmersa en

1 una cuba contenedora de líquido, adoptando pliegues muy  
juntos y transportada por trenes de rodillos giratorios  
dispuestos sobre el fondo de la citada cuba.

5 La pieza textil corrugada en pliegues, ~~queda~~  
dispuesta bajo la placa de presión que se encuentra por  
debajo del nivel del líquido, cuya placa está perforada  
y se encuentra dispuesta sobre unos apoyos excéntricos,  
tales como dos cigüeñales, los cuales le imprimen un mo-  
vimiento ascendente y descendente orbital en el mismo -  
10 sentido de avance que la pieza textil para hundirla ~~repeti-~~  
camente.

Con el propósito de ilustrar convenientemente  
cuanto hasta ahora hemos expuesto, se acompaña a la pre-  
sente memoria descriptiva y formando parte integrante de  
15 ella, una hoja de dibujos en la que de un modo simplifi-  
cado y esquemático se ha representado un ejemplo puramen-  
te ilustrativo, no limitativo de las posibilidades prácti-  
cas de realización.

20 En la figura se muestra una vista en perspec-  
tiva del conjunto, en la que se pueden apreciar los prin-  
cipales elementos que integran el relajador.

En base a la citada figura, referenciamos: 1  
cuba contenedora, 2 líquido, 3 pieza textil, 4 pliegues,  
5 placa de presión, 6 perforaciones y 7 apoyos excéntri-  
cos.

25 El relajador está materializado por una cuba 1  
que contiene el líquido 2 adecuado para el tratamiento a  
efectuar. En el interior de la cuba 1 se introduce la  
pieza textil 3 de tal modo que en el seno del líquido 2  
se disponga formando múltiples pliegues 4 cercanos unos a  
30

1

otros, para aumentar la superficie de pieza 3 que se encuentra sumergida y para aumentar el tiempo de inmersión.

5

Por encima de los pliegues 4 de la pieza textil 3 y por debajo del nivel del líquido 2, se dispone la placa 5, cuya superficie está afectada por las perforaciones 6, determinando dicha placa un limitador para la flotación de la pieza textil 3 a tratar, impidiendo de este modo que pueda emerger hacia la superficie del líquido 2.

10

La placa 5 está montada sobre unos apoyos excéntricos 7 que pueden estar constituidos por unos cigüeñales; el giro de dichos apoyos excéntricos 7 determina un movimiento ascendente y descendente en la placa 5 que acompaña al avance de la pieza textil 3, para favorecer la continuidad de su recorrido. La conducción de la pieza textil 3 durante su avance en el seno del líquido 2 está también acompañada por el giro de unos rodillos dispuestos transversalmente en el fondo de la cuba 1.

15

20

De acuerdo cuanto hemos expuesto en la presente memoria descriptiva y representado en los dibujos que le acompañan, se deduce claramente que la ventaja fundamental aportada por la invención, como consecuencia a las características constitutivas del conjunto y a la distribución de los elementos que le componen, radica en proporcionar un considerable aumento en el rendimiento de trabajo motivado por la simple presencia de la placa 5 y por el movimiento imprimido en ella, lo cual facilita la circulación de la pieza textil a tratar y la remoción del líquido contenido en la cuba.

25

30

Los elementos que componen el relajador están

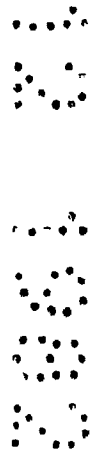
1

obtenidos a partir de sencillos procesos de mecanización y por ello económicos, siendo además su montaje muy sencillo y de rápida realización, colaborando todo ello a reducir los costes de fabricación y la mano de obra, para constituir un conjunto altamente competitivo y especialmente eficaz de cara a la misión encomendada.

5

10

\_\_\_\_\_



15

\_\_\_\_\_

20

\_\_\_\_\_

25

\_\_\_\_\_

30

\_\_\_\_\_

1 Hecha la descripción a que se refiere la memoria  
que antecede, es preciso insistir en que los detalles de  
realización de la idea expuesta, pueden variar, es decir,  
que pueden sufrir pequeñas alteraciones, basadas siempre  
5 en los principios fundamentales de la idea, que son en esen-  
cia los que quedan reflejados en los párrafos de la descrip-  
ción hecha. En efecto, el Artículo 48 del Estatuto vigente  
sobre Propiedad Industrial, establece como no patentables,  
en su apartado tercero, "los cambios de forma, dimensiones,  
10 proporciones y materias de un objeto ya patentado" fijando  
así el criterio del legislador en el sentido de que paten-  
tada una idea que pueda dar lugar a una realidad práctica  
e industrializable, nadie podrá apoyarse en ella para, a  
pretexto de haber introducido ligeras modificaciones, pre-  
15 sentarla como nueva y propia.

Este principio, en cuanto al alcance de la protec-  
ción del objeto patentado se refiere, se halla confirmado  
por numerosas Sentencias del Tribunal Supremo, y entre -  
ellas, como más terminantes, en las de fechas 16 de octubre  
20 de 1954, 23 de enero de 1959, 20 de marzo de 1964 y otras.

Establecido el concepto expresado, en cuanto a la  
amplitud que debe darse a la protección solicitada, se re-  
dacta a continuación la Nota de Reivindicaciones, de acuer-  
do con lo que se establece en el último párrafo del apar-  
25 tado tercero del Artículo 100 de la Ley, sintetizando así  
las novedades que se desean reivindicar:

#### NOTA DE REIVINDICACIONES

En resumen, el privilegio de explotación exclusi-  
va que se solicita, recaerá sobre las reivindicaciones si-  
30 guientes:

1

1ª.- "RELAJADOR DE PIEZAS TEXTILES PERFECCIONADO".-

5

10

que siendo del tipo que la pieza textil viaja inmersa en una cuba contenedora de líquido, adoptando pliegues muy juntos y transportada por trenes de rodillos dispuestos sobre el fondo de la cuba y dotados de movimiento de giro, se caracteriza esencialmente porque la pieza textil corrugada en pliegues - queda dispuesta bajo una placa de presión que se encuentra - por debajo del nivel de líquido, está perforada y está dispues - ta sobre apoyos excéntricos, tales como dos cigüeñales que le imprimen movimiento ascendente y descendente orbital en el - sentido de avance de la pieza hundiéndola cíclicamente.

15

2ª.- Se reivindica por último como objeto sobre el que ha de recaer el Modelo de Utilidad que se solicita: "RELAJADOR DE PIEZAS TEXTILES PERFECCIONADO".

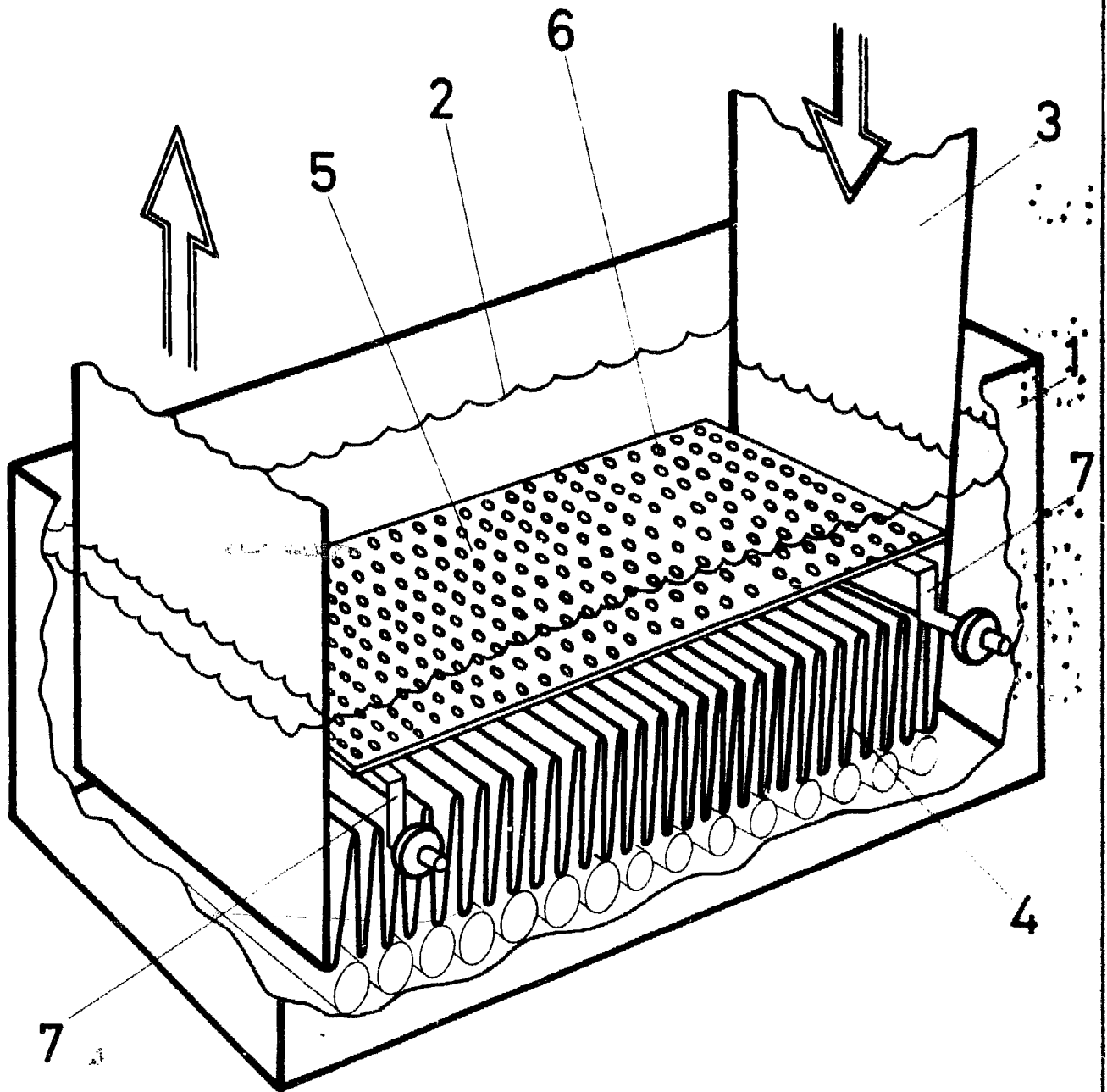
20

Todo conforme queda descrito y reivindicado en la presente memoria descriptiva que consta de ocho páginas mecanografiadas y dibujos adjuntos.

Madrid, 4 Noviembre 1.982  
BERNARDO UNGRIA

25

30



ESCALA VARIABLE

Madrid, de

de 198

BERNARDO UNGRIA