



ES

NUMERO

268349

Y

FECHA DE PRESENTACION

4-11-1982.

MODELO DE UTILIDAD

16 MAYO 1983

ESPAÑA

50 PRIORIDADES

51 NUMERO

52 FECHA

53 PAIS

47 FECHA DE PUBLICIDAD

51 CLASIFICACION INTERNACIONAL

A47K3122

54 TITULO DE LA INVENCIÓN

"UN CODO PERFECCIONADO PARA EMPUÑADURA DE DUCHA".

71 SOLICITANTE (S)

Dn. Josè Miret Garriga.

DOMICILIO DEL SOLICITANTE

Barcelona, calle Llacuna, nº 90.

72 INVENTOR (ES)

Dn. Josè Miret Garriga.

73 TITULAR (ES)

Dn. Josè Miret Garriga.

74 REPRESENTANTE

Dn. Fernando Peraire del Molino.

M O D E L O D E U T I L I D A D

por "UN CODO PERFECCIONADO PARA EMPUÑADURA DE DUCHA", a favor de Don José Miret Garriga, de nacionalidad española, residente en Barcelona, calle Llacuna, nº 90 . - - - - -

=====

M E M O R I A D E S C R I P T I V A

El presente modelo de utilidad hace referencia a un codo perfeccionado, diseñado especialmente para su aplicación en las empuñaduras de ducha y cuyas características esenciales quedan descritas a continuación.

5 Sabido es que los citados codos deben reunir unas características muy concretas e importantes, junto con la sencillez de su concepción y la economía de su elaboración. Dichas características son la estanqueidad de sus uniones con la empuñadura y con el tubo flexible de conducción del agua, así como una resistencia especial al desgaste interior por el paso del líquido elemento.

10

El codo objeto del presente modelo de utilidad presenta todas estas ventajas, de acuerdo con la descripción que sigue,

y que hace referencia a la figura única de la lámina gráfica adjunta que se acompaña a la presente descripción.

Dicha figura representa una vista seccionada del codo, mostrando tanto su exterior como su interior.

5 Siguiendo el diseño, se observa el codo corto -2-, provisto de un cuerpo cilíndrico -3- que finaliza con una rosca exterior -4-, para su unión al tubo flexible de conducción de agua, no dibujado en la lámina.

10 El otro extremo -5- del codo, de mayor diámetro, presenta un orificio roscado -6-, en el que quedará fijada la empuñadura de la ducha, tampoco representada en la figura.

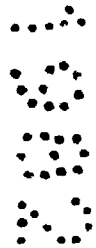
15 En la boca correspondiente a la rosca exterior -4-, existe un escalón -7- a modo de asiento, donde encajará perfectamente la arandela de junta -8-, la cual posee asimismo el escalonamiento adecuado -9-, para quedar encajada y para ofrecer toda una cara frontal de junta con el tubo flexible, al roscarse éste, garantizando el cierre hermético.

20 En la otra boca, correspondiente a la rosca interior -6-, existe en el fondo de rosca un asiento plano -10- para la colocación de la arandela plana -11-, que hará de junta estanca en el momento de fijación de la empuñadura de la ducha.

25 Resta indicar que en la superficie interior del codo, y concretamente en el lomo de la curva, se encuentran unos resaltes consecutivos y regulares -12-, que confieren una rugosidad y mayor resistencia a la citada superficie interior del codo, con lo que el desgaste al paso del agua

será menor y la resistencia mayor.

5 Descrito suficientemente el objeto de la invención, es de hacer notar que al ser llevado a la práctica podrán variar las formas, dimensiones, proporción y disposición de los distintos elementos, así como los materiales utilizados, sin que por ello se altere, ni modifique, su esencialidad.



R E I V I N D I C A C I O N E S

1.^a.- Un codo perfeccionado para empuñadura de ducha,
y concretamente de las del tipo teléfono, caracterizado
por poseer su extremo posterior roscado exteriormente,
5 para la fijación del tubo flexible conductor de agua, y
provisto de un escalón hacia el interior, donde quedará
fijada una arandela de junta, de perfil escalonado y
que presentará toda su cara exterior como junta de estan-
queidad entre el tubo flexible y el codo; poseyendo el
10 otro extremo del codo el orificio roscado interiormente,
con una base en su fondo para disposición de una arande-
la plana de junta de estanqueidad entre la empuñadura y
el codo; poseyendo en la cara interior y concretamente en
el lomo de la curva, una serie de resaltes consecutivos y
15 regulares, que confieren mayor resistencia al desgaste.

2.^a.- UN CODO PERFECCIONADO PARA EMPUÑADURA DE DUCHA.

La presente memoria descriptiva consta de cuatro ho-
jas escritas a máquina por una sola de sus caras y otra
de dibujos que la ilustran.

Madrid, 1 de Noviembre de 1982-

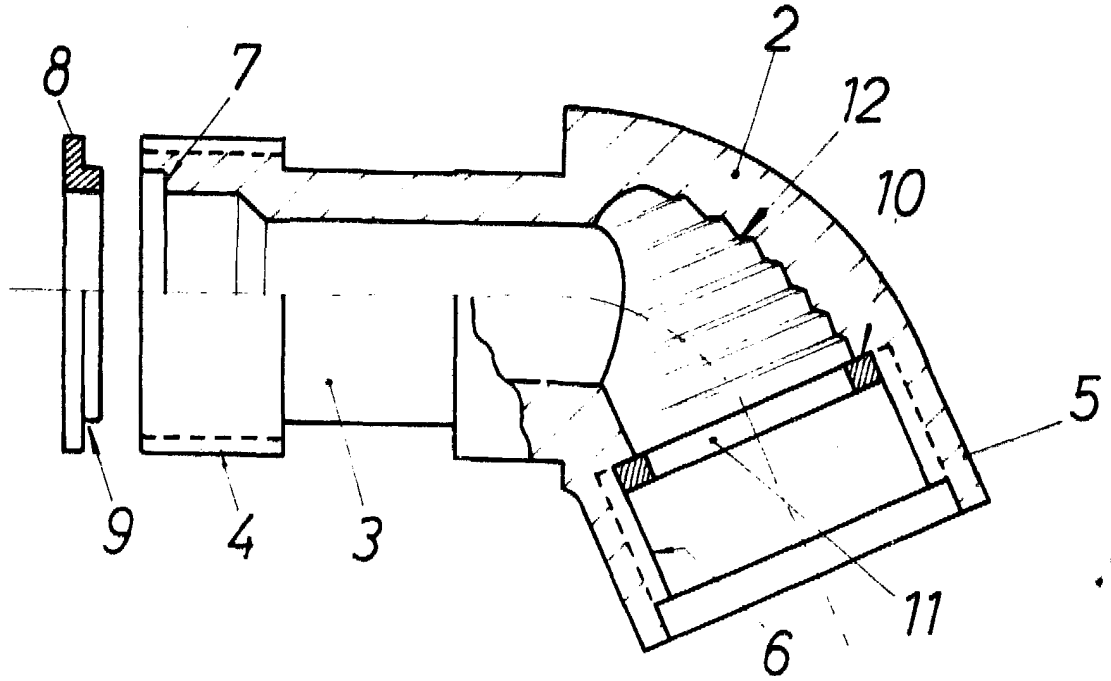


FIG. 1

pa. Fernando Peraire