

REGISTRO DE LA PROPIEDAD INDUSTRIAL



ESPAÑA

19 ES	11	NUMERO	16 Y
	21	26B.347(4)	
	22	FECHA DE PRESENTACION	

MODELO DE UTILIDAD

30 PRIORIDADES:	32 FECHA	33 PAIS
31 NUMERO		

47 FECHA DE PUBLICIDAD	51 CLASIFICACION INTERNACIONAL
	B65D 1/00

64 TITULO DE LA INVENCIÓN
"VASO CON JUEGO DE HABILIDAD INCORPORADO"

71 SOLICITANTE (S)
D. ALFREDO PLA CRESPI DE VALLDAURA

DOMICILIO DEL SOLICITANTE
Tórtola, 1 - SOMOSAGUAS (Madrid)

72 INVENTOR (ES)

73 TITULAR (ES)
D. ALFREDO PLA CRESPI DE VALLDAURA

74 REPRESENTANTE
MARIA REGLA RUIZ-GRANADOS FERNANDEZ

El presente registro de modelo de utilidad se refiere, -
tal como su enunciado indica, a un vaso con juego de habilidad
incorporado, de acuerdo con la descripción que del mismo se rea-
lice, que ha de entenderse en su más amplio sentido y no res-
5 trictivamente.

El modelo preconizado es un vaso de uso infantil, aunque-
no exclusivamente, que permite el entretenimiento y diversión -
del usuario gracias a un juego de habilidad que lleva incorpo--
rado.

10 Consiste fundamentalmente en un vaso caracterizado por -
presentar un doble fondo, en el interior del cual doble fondo -
se ha dispuesto un juego de habilidad manual de cualquier tipo,
cuya visión es perfecta a través de la pared lisa que constitu-
ye el primer fondo transparente del vaso.

15 Con el fin de elucidar la explicación desarrollada, en el
plano adjunto se muestran una vista lateral y otra superior del
modelo, en la que se han señalado sus elementos más caracterís-
ticos según la enumeración siguiente: 1) Vaso propiamente dicho.
2) Fondo del vaso donde va dispuesto el juego de habilidad. 3)
20 Pared lisa que forma el doble fondo. 4) Juego.

Descrita suficientemente la naturaleza del presente mode-
lo de utilidad, se hace constar expresamente que cualquier modi-
ficación de detalle que pudiera introducirse, se considerará in-
cluida en el mismo, siempre que no altere fundamentalmente sus-
25 características sustanciales.

Por último, se declaran de novedad las

REIVINDICACIONES

30

1ª).- VASO CON JUEGO DE HABILIDAD INCORPORADO, caracterizado esencialmente por presentar un doble fondo, en cuyo interior se ha dispuesto un juego de habilidad manual cuya visión es perfecta a través del primer fondo transparente del vaso.

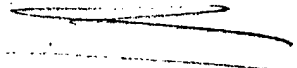
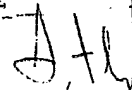
2ª).- VASO CON JUEGO DE HABILIDAD INCORPORADO.

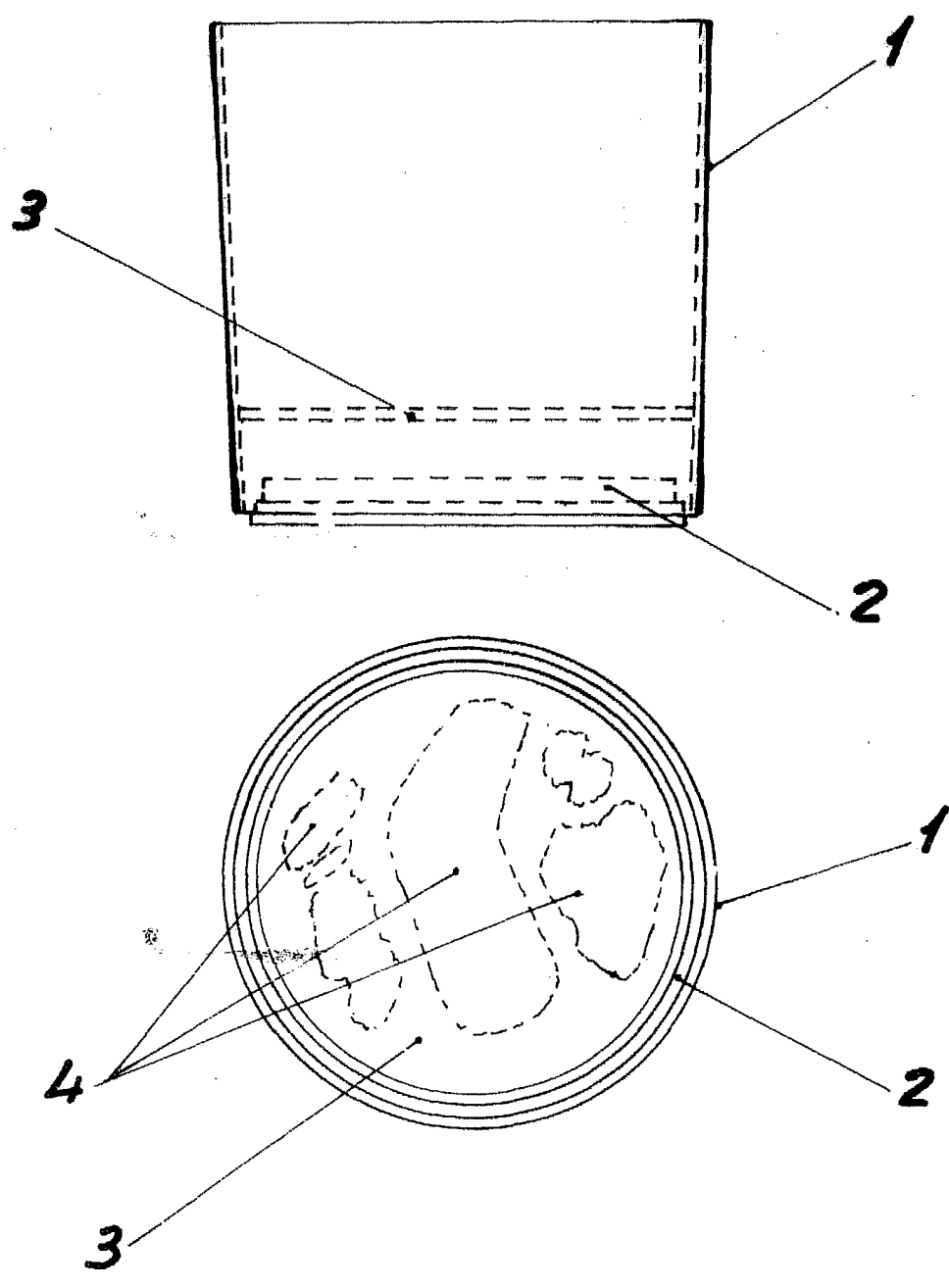
35

Todo ello, tal y como queda expuesto en la presente memoria-descriptiva, que consta de tres hojas, foliadas y mecanografiadas por una sola de sus caras y a dos espacios, y hoja de planos adjunta.

Madrid, 1 de Julio 1.983

Maria Regla Ruiz-Granado
Por Poder





Escala variable
Madrid:

[Faint, illegible handwritten text]